

Spännvinkel
23370.0053



Produktbeskrivning

Användes som spännelement till konventionella fixturer. Ett brotchat hål måste finnas i fixturen. Hålets djup anpassas till önskad uppspänningshöjd. För att skapa ett mottryck är ett stöd placerat mot den runda änden av spännvinkeln (radie 22 mm). Detta stöd kan vara halvrunt eller V-format. Spännkraften skapas genom att man skruvar in en sexkantskruv (DIN 933).

Material

Kropp
• Sätthärdat stål, svartoxiderat och slipat

skiva
• Värmebehandlat stål, stansad, mekaniskt hårt, fosfaterat

Fjäder
• Fjäderstål

Spännskruv
• Värmebehandlat stål

Mer information

Not

The tightening torque depends on the specific mounting situation.

Referens

The clamping height can be reduced by using clamping inserts, e.g. EH 22730.

Ritning

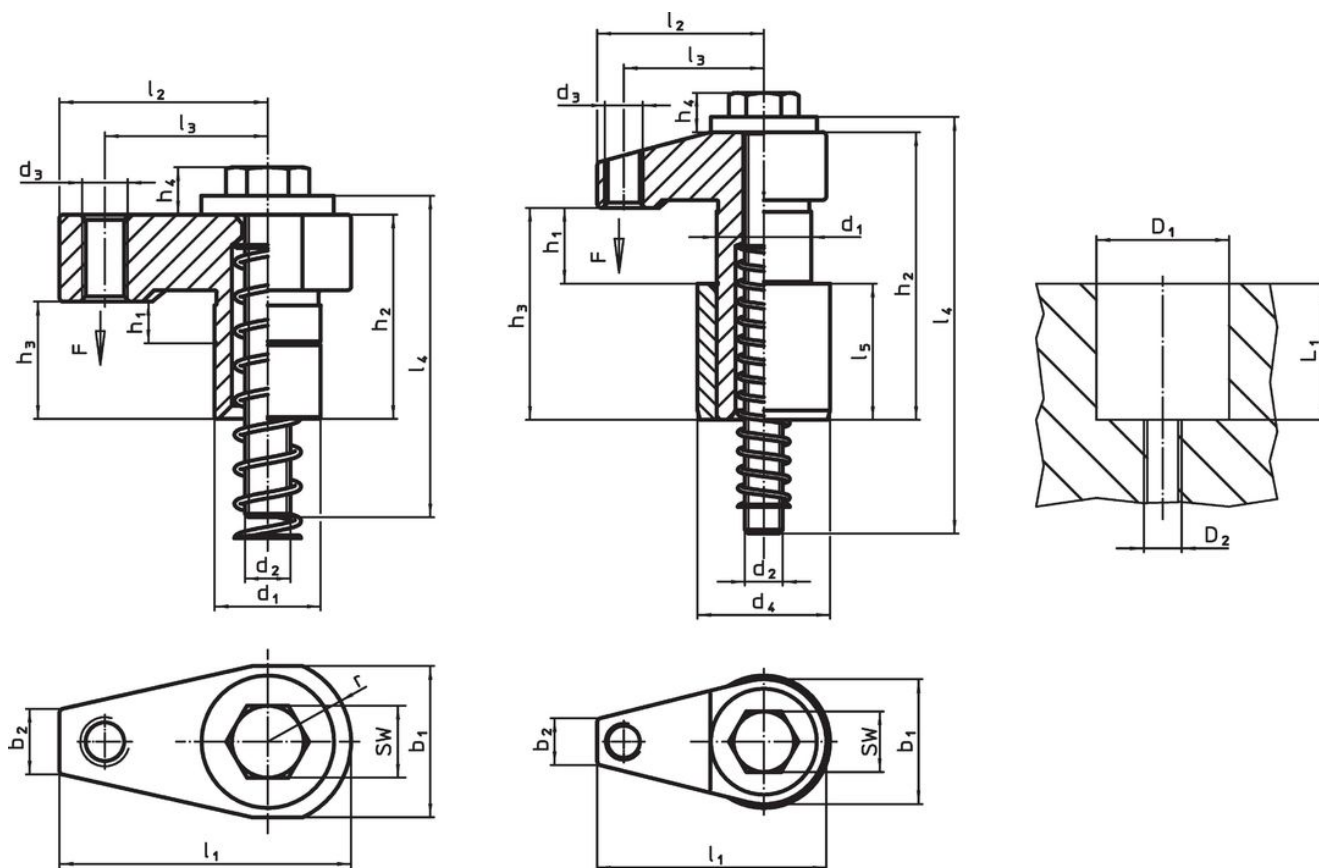


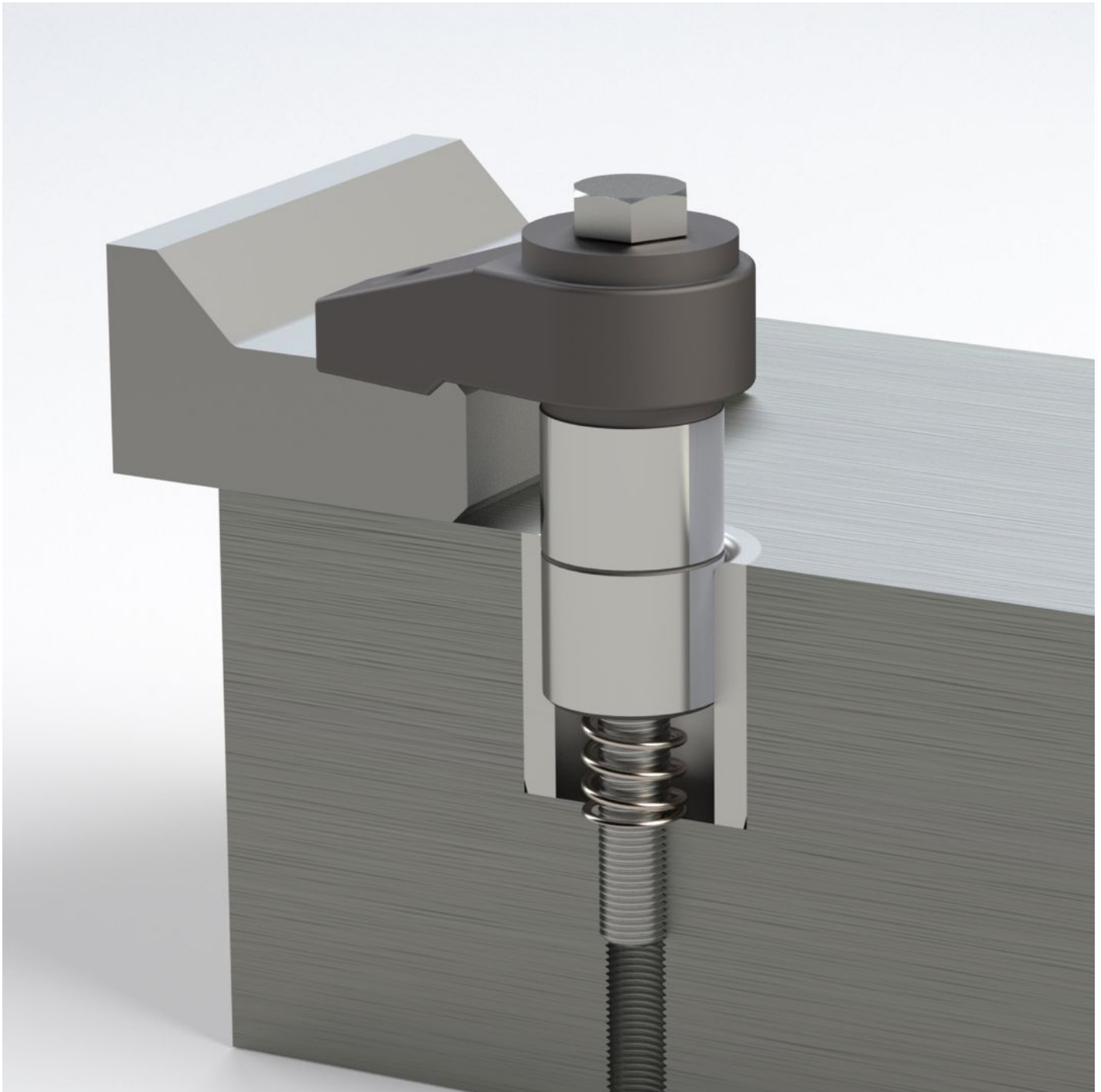
Bild 1

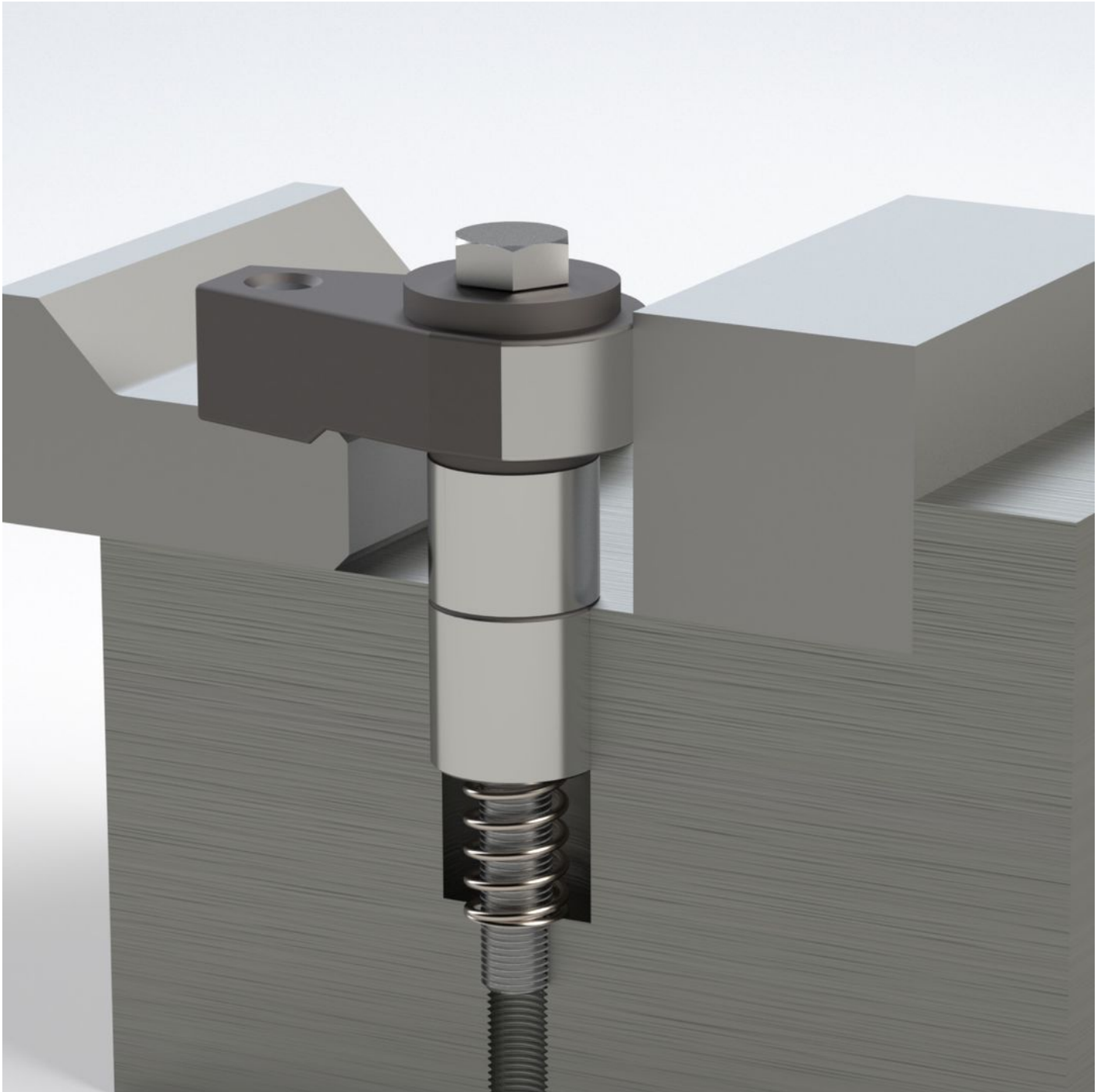
Bild 2

Orderinformation

| Dimension | | | | | | | | | | | | | | Slag | SW | Lokaliserings hål | | | Spännkraft | Åtdragningsmoment max. | Art.nr. |
|---|----------------|----------------|----------------|----------------|----------------|----------------|----------------|----------------|----------------|----------------|----------------|-------|----|------|----|-------------------|----|------|------------|------------------------|------------|
| d ₁ | h ₁ | b ₁ | d ₂ | d ₃ | h ₂ | h ₃ | h ₄ | l ₁ | l ₂ | l ₃ | l ₄ | r | | | D1 | D2 | L1 | [kN] | [Nm] | [g] | |
| f7 | | | | | | | | | | | | ±0,02 | | | H7 | | | | | | |
| with ground supporting surface – Bild 1 | | | | | | | | | | | | | | | | | | | | | |
| 28 | 0 – 25 | 40 | M12 | M12 | 53 | 76 | 13 | 77 | 55 | 43 | 120 | 22 | 25 | 18 | 28 | M12 | 51 | 10 | 30 | 614 | 23370.0053 |

Användningsexempel





Överensstämmelse

RoHS-kompatibel

Överensstämmer med direktiv 2011/65/EU och direktiv 2015/863

Innehåller inte SVHC-ämnen

Inga SVHC-ämnen med mer än 0,1 % w/w - SVHC-lista [REACH] per 23.01.2024.

Innehåller inte ämnen i proposition 65

Inga Proposition 65-ämnen inkluderade
<https://www.P65Warnings.ca.gov/>

Fri från konfliktmineraler

Denna produkt innehåller inga ämnen betecknade som konfliktmineraler" såsom tantal, tenn, guld eller volfram från Demokratiska republiken Kongo eller angränsande länder."