

Spännvinkel
23370.0031



Produktbeskrivning

Användes som spännelement till konventionella fixturer. Ett brotchat hål måste finnas i fixturen. Hålets djup anpassas till önskad uppspänningshöjd. För att skapa ett mottryck är ett stöd placerat mot den runda änden av spännvinkeln (radie 22 mm). Detta stöd kan vara halvrunt eller V-format. Spännkraften skapas genom att man skruvar in en sexkantskruv (DIN 933).

Material

Kropp
• Sätthärdat stål, svartoxiderat och slipat

skiva
• Värmebehandlat stål, stansad, mekaniskt hårt, fosfaterat

Fjäder
• Fjäderstål

Spännskruv
• Värmebehandlat stål

Mer information

Not

The tightening torque depends on the specific mounting situation.

Referens

The clamping height can be reduced by using clamping inserts, e.g. EH 22730.

Ritning

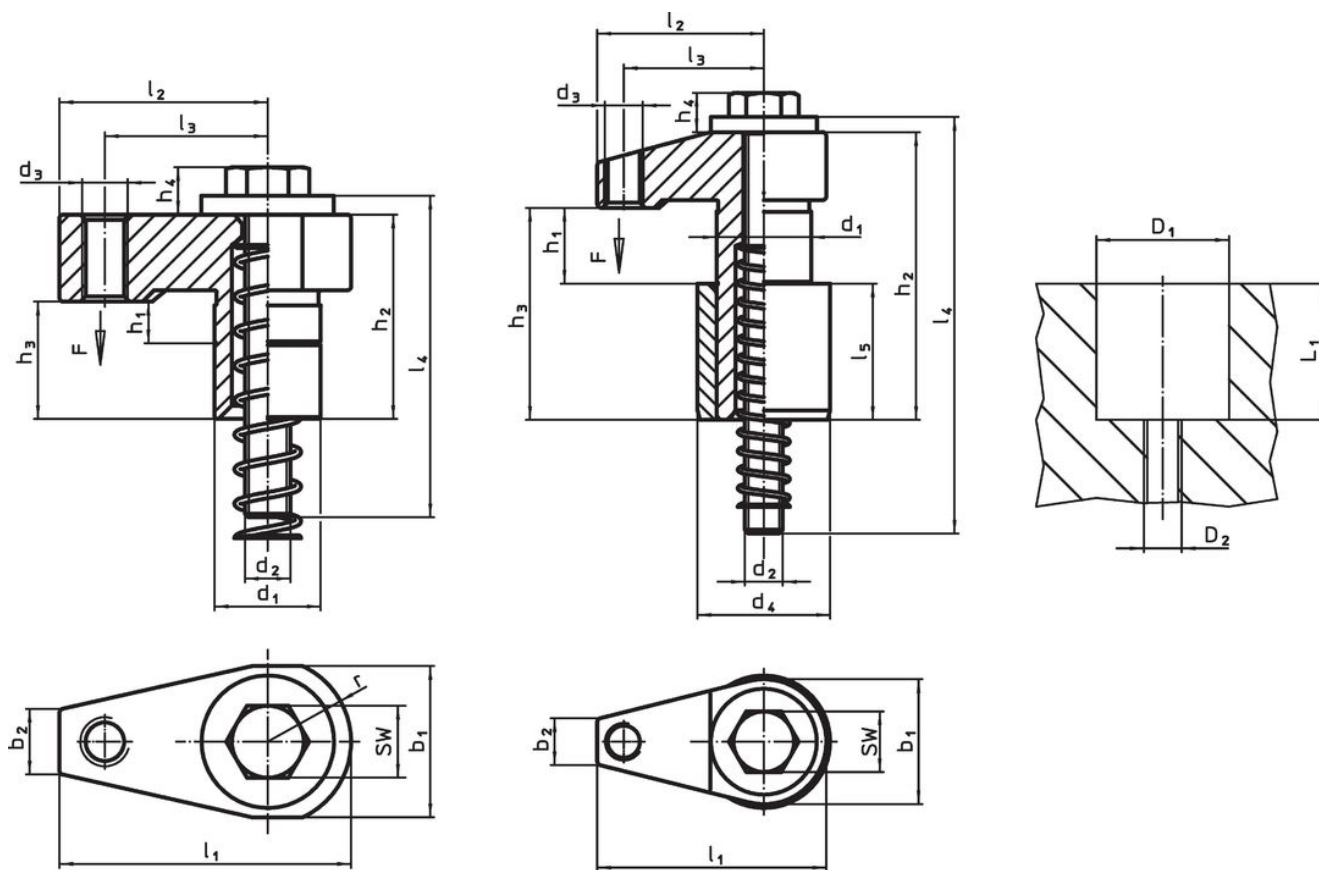


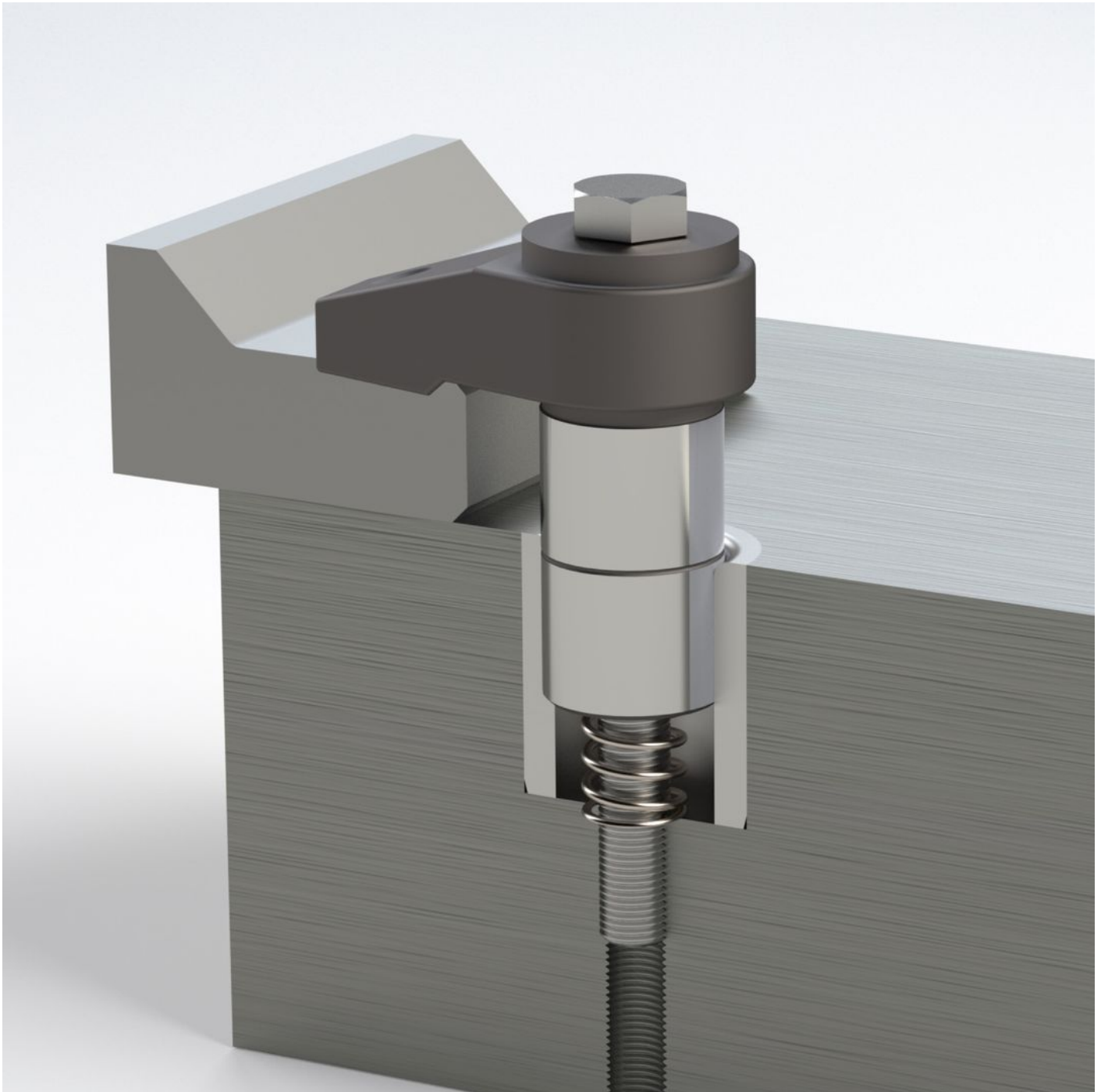
Bild 1

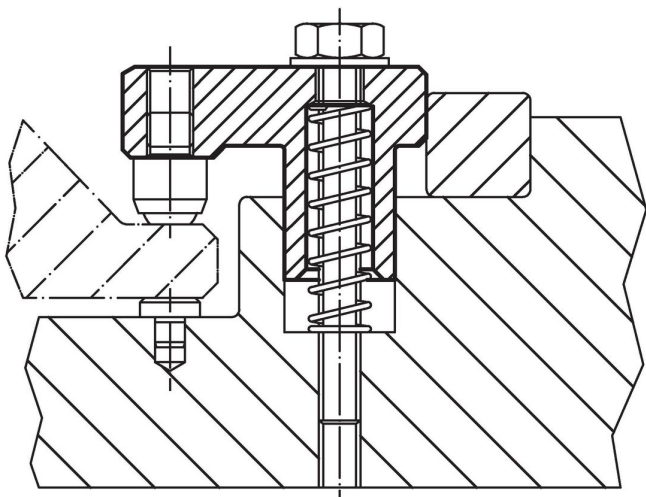
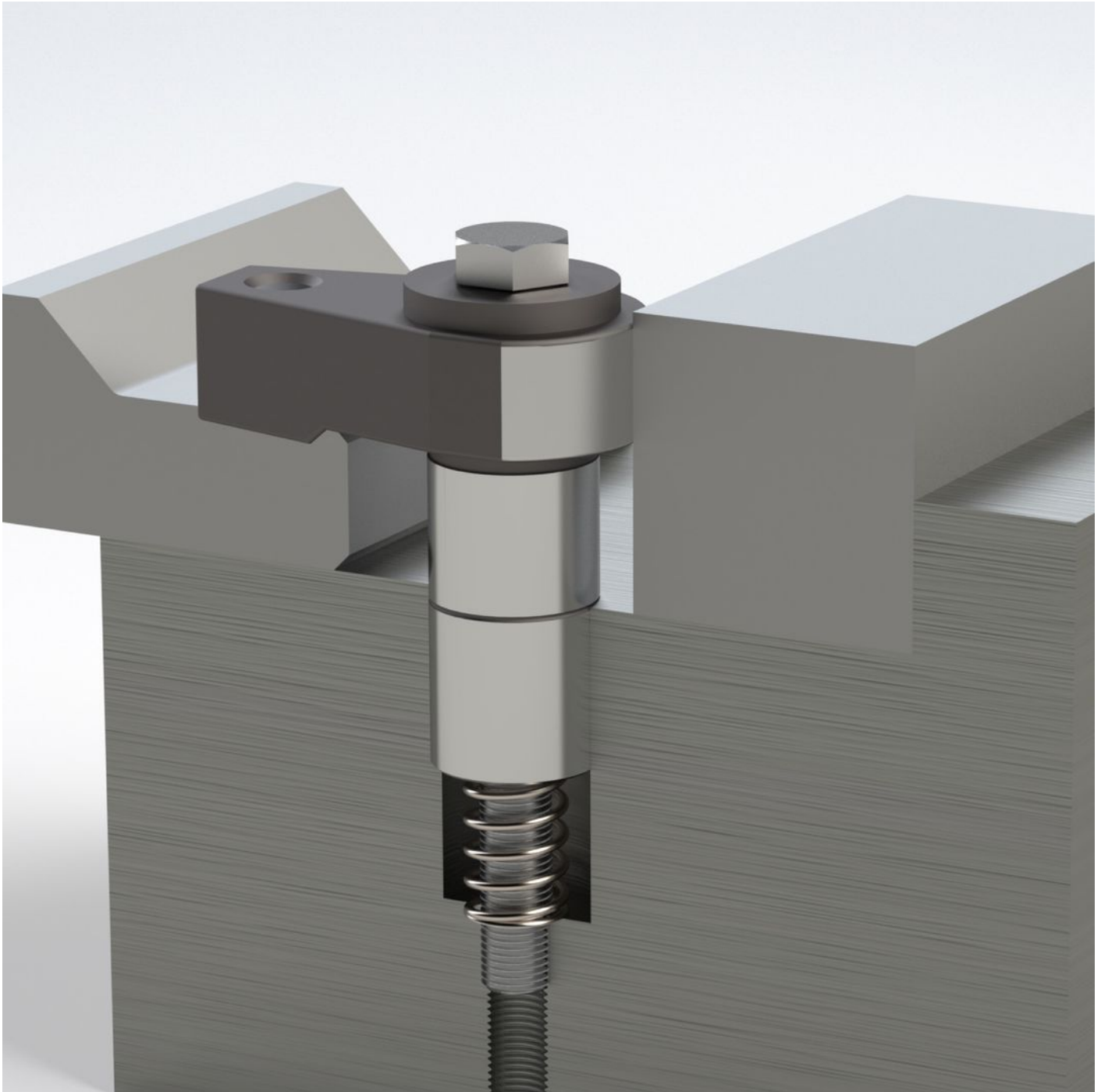
Bild 2

Orderinformation

Dimension														Slag	SW	Lokaliserings hål			Spännkraft	Åtdragningsmoment max.	Art.nr.
d ₁	h ₁	b ₁	d ₂	d ₃	h ₂	h ₃	h ₄	l ₁	l ₂	l ₃	l ₄	r			D1	D2	L1	[kN]	[Nm]	[g]	
f7												±0,02			H7						
with ground supporting surface – Bild 1																					
28	0 – 11	40	M12	M12	31	54	13	77	55	43	85	22	11	18	28	M12	49	10	30	523	23370.0031

Användningsexempel





Överensstämmelse

RoHS-kompatibel

Överensstämmer med direktiv 2011/65/EU och direktiv 2015/863

Innehåller inte SVHC-ämnen

Inga SVHC-ämnen med mer än 0,1 % w/w - SVHC-lista [REACH] per 23.01.2024.

Innehåller inte ämnen i proposition 65

Inga Proposition 65-ämnen inkluderade
<https://www.P65Warnings.ca.gov/>

Fri från konfliktmineraler

Denna produkt innehåller inga ämnen betecknade som konfliktmineraler" såsom tantal, tenn, guld eller volfram från Demokratiska republiken Kongo eller angränsande länder."