

Centrerande spändorn • cylindrisk

23340.0612



Produktbeskrivning

De centrerande klämdornarna, cylindriska, är idealiska för användning i fixturkonstruktion. De gör det möjligt att spänna fast arbetsstycken med ett hål på sin innerdiameter och därmed undviker att spänna på kanter. De centrerande klämdornarna kan monteras på rutmönster och fixturplattor, till exempel genom att trycka in dem i hål eller skruva in dem i gängor.

They enable exact positioning, offer precise repeat accuracy and achieve high holding forces when clamping parts with holes. The centring clamping mandrels offer the possibility of fixing complex workpieces without external clamping elements to enable these components to be machined on 5 sides.

The centering clamping mandrels, cylindrical have the following characteristics:

- Clamping stroke max. 0.7 mm
- Two versions - for press-in or screw-in
- Made of stainless steel or free-cutting steel
- Clamping body can be machined very easily (for adaptation to bore diameter)

Material

Kropp

- Rostfritt stål

Spännskruv

- Rostfritt stål

Montering

The centering clamping mandrel can be adjusted to the respective diameter by turning or milling.

Picture 1 - Mounting in bore hole or socket.

Thread for clamping screw required.

Picture 2 – Mounting in thread.

Clamping screw for the mounting.

Remove from body.

Srew-in centering clamping elements and tighten using the wrench size (WS₂).

Drift

Den manövreras med den koniska spännskruven (WS₁). Detta expanderar kroppen med upp till 0,7 mm.

Ritning

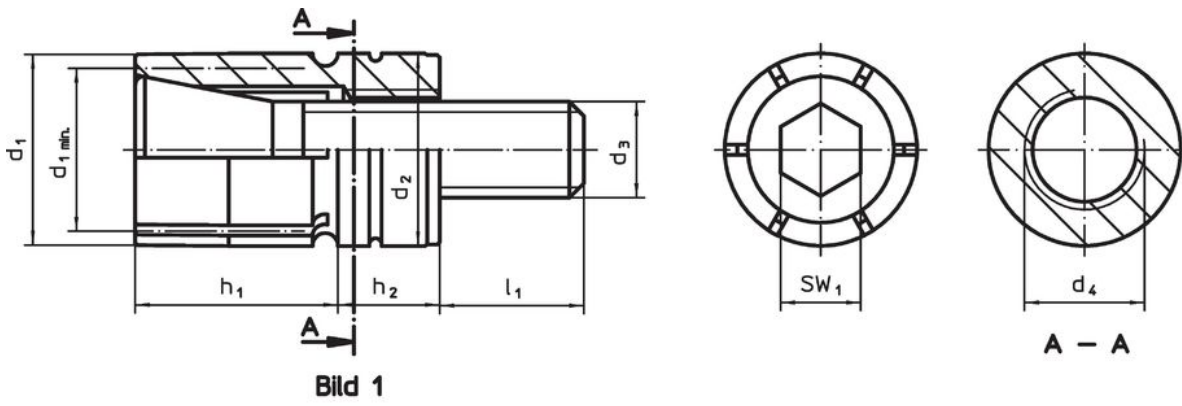


Bild 1

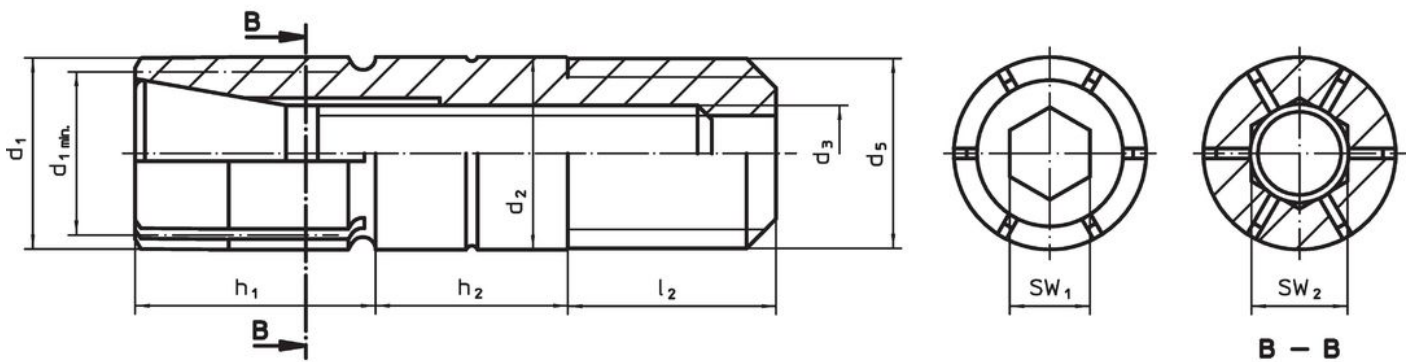
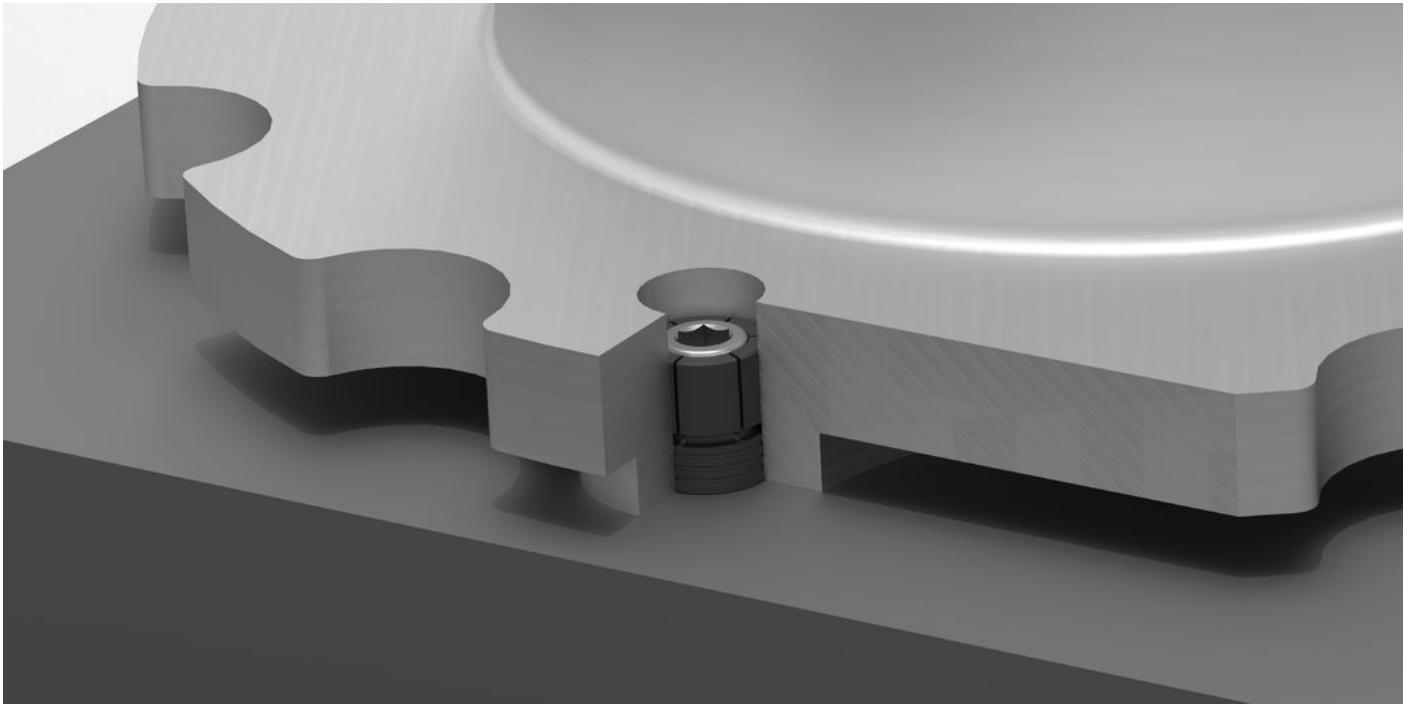


Bild 2

Orderinformation

d ₁	d ₁ min.	d ₂ -0,025	d ₃	Dimension			SW		Antal segment	Spännkraft max. [kN]	Åtdragnings moment max. [Nm]	🔩 [g]	Art.nr.	
				d ₅	h ₁	h ₂	l ₂	SW ₁						SW ₂
[mm]														
screwable – Bild 2, Rostfritt stål														
12	10,5	12	M6	M12 x 1,75	15	12	13	5	6	6	8,5	17	30	23340.0612

Användningsexempel



Överensstämmelse

RoHS-kompatibel

Överensstämmer med direktiv 2011/65/EU och direktiv 2015/863

Innehåller inte SVHC-ämnen

Inga SVHC-ämnen med mer än 0,1 % w/w - SVHC-lista [REACH] per 27.06.2024.

Innehåller inte ämnen i proposition 65

Inga Proposition 65-ämnen inkluderade
<https://www.P65Warnings.ca.gov/>

Fri från konfliktmineraler

Denna produkt innehåller inga ämnen betecknade som konfliktmineraler" såsom tantal, tenn, guld eller volfram från Demokratiska republiken Kongo eller angränsande länder."