

Centrerande spännorm • cylindrisk

23340.0510



Produktbeskrivning

De centrerande klämdornarna, cylindriska, är idealiska för användning i fixturkonstruktion. De gör det möjligt att spänna fast arbetsstycken med ett hål på sin innerdiameter och därmed undviker att spänna på kanter. De centrerande klämdornarna kan monteras på rutmönster och fixturplattor, till exempel genom att trycka in dem i hål eller skruva in dem i gängor.

They enable exact positioning, offer precise repeat accuracy and achieve high holding forces when clamping parts with holes. The centring clamping mandrels offer the possibility of fixing complex workpieces without external clamping elements to enable these components to be machined on 5 sides.

De centrerande spännormen, cylindriska har följande egenskaper:

- Spännslag max. 0,7 mm
- Två versioner - för inpressning eller inskruvning
- Tillverkad av rostfritt stål eller automatstål
- Spännkroppen kan bearbetas mycket enkelt (för anpassning till hålets diameter)

Material

Kropp

- Automatstål

Spännskruv

- Stål

Montering

Centreringspännormen kan justeras till respektive diameter genom svarvning eller fräsning.

Bild 1 - Montering i borrhål eller hylsa.

Gänga för spännskruv krävs.

Bild 2 - Montering i gänga.

Spännskruv för montering.

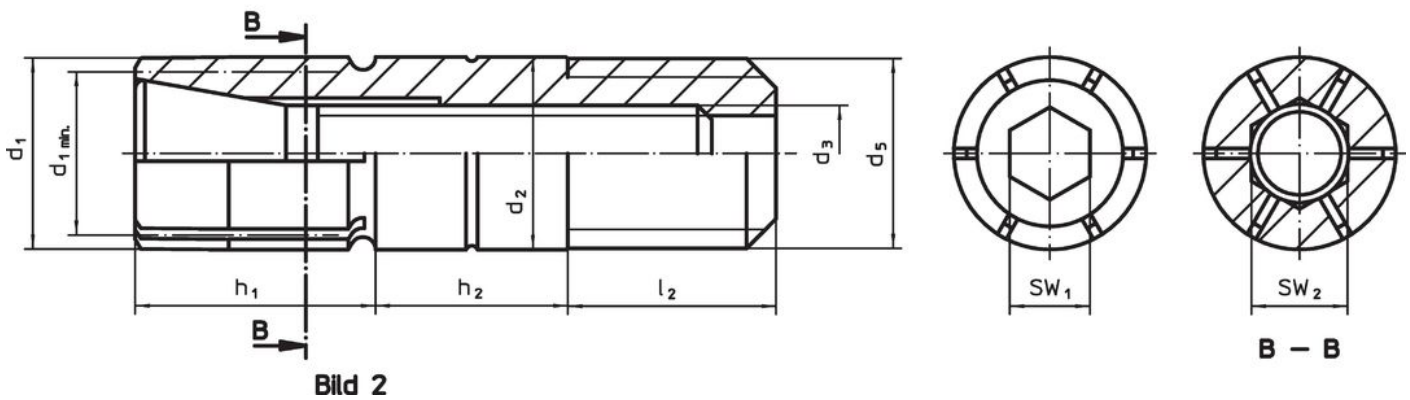
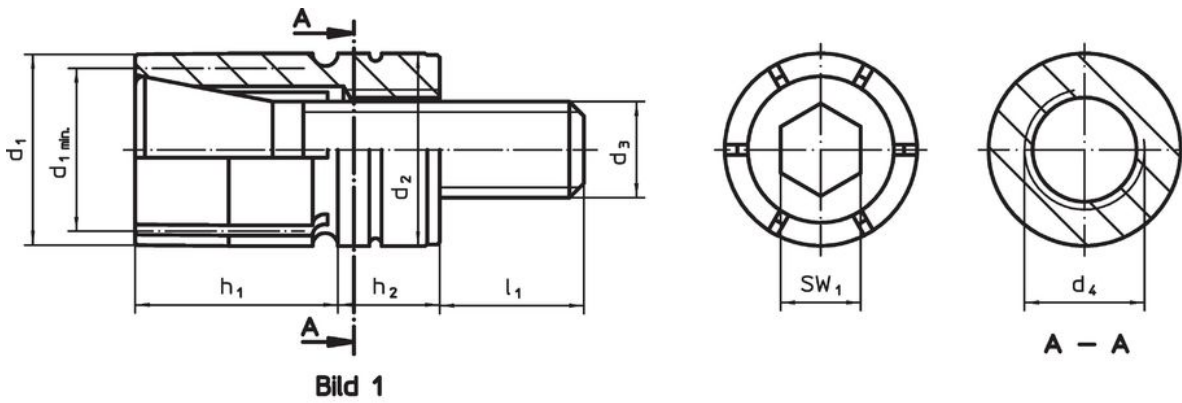
Ta bort från kroppen.

Skruva in centrerande spännelement och dra åt med nyckelstorlek (WS2).

Drift

Den manövreras med den koniska spännskruven (WS1). Detta expanderar kroppen med upp till 0,7 mm.

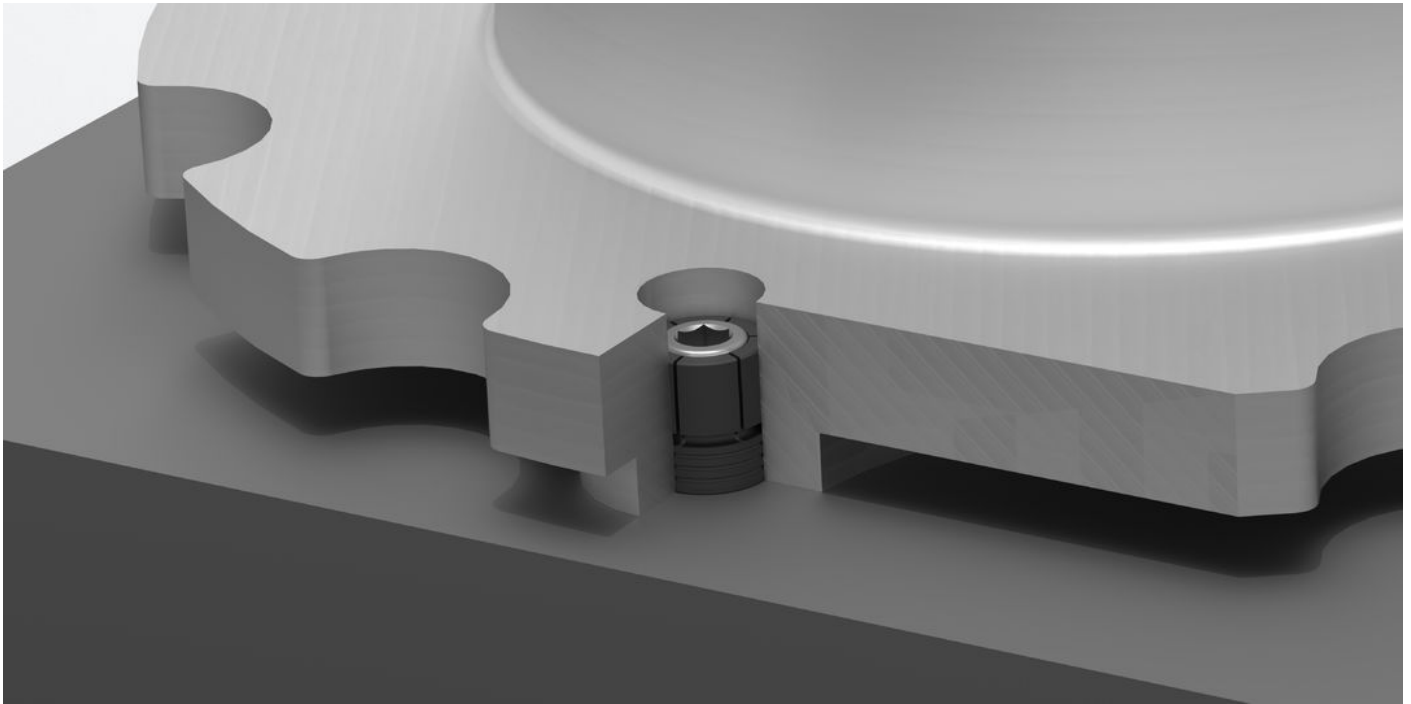
Ritning



Orderinformation

Dimension								SW SW ₁	Antal segment	Spännkraft max. [kN]	Åtdragnings moment max. [Nm]	Lokali- serings hål H7 [mm]	[g]	Art.nr.
d ₁	d ₁ min.	d ₂ -0,025	d ₃	d ₄	h ₁	h ₂	l ₁							
presspassning – Bild 1, Automatstål														
10	7,5	10	M4	M5	12,7	6,35	8,4	4	4	4,2	5	10	12	23340.0510

Användningsexempel



Överensstämmelse

RoHS-kompatibel

Överensstämmer med direktiv 2011/65/EU och direktiv 2015/863

Innehåller inte SVHC-ämnen

Inga SVHC-ämnen med mer än 0,1 % w/w - SVHC-lista [REACH] per 27.06.2024.

Innehåller inte ämnen i proposition 65

Inga Proposition 65-ämnen inkluderade
<https://www.P65Warnings.ca.gov/>

Fri från konfliktmineraler

Denna produkt innehåller inga ämnen betecknade som konfliktmineraler" såsom tantal, tenn, guld eller volfram från Demokratiska republiken Kongo eller angränsande länder."