

Centrerande Spännelement • med spännkuler, hantering från botten

23340.0370



Produktbeskrivning

För exakt centring samt uppspänning i blindhål för arbetsstycken med lokaliseringshål. Självcentrerande med en precision av $\pm 0,025$ mm. Kulorna centrerar och håller arbetsstycken med förbehandlad eller obehandlad yta. Dess låga höjd samt det stora spännområdet är framstående egenskaper hos denna centrerande spännare.

Montering antingen underifrån eller över.

Material

Kropp

- Verktogsstål, härdat, svärtat

Fjäder

- rostfritt stål

Spännkuler

- Rostfritt stål 1.4112, härdad och slipad

Montering

Råd för montering uppifrån: Avlägsna spännplattan och skruv. Skruva in gängstift underifrån, och skruva åt ovanifrån med hjälp av invändig SW₂.

Drift

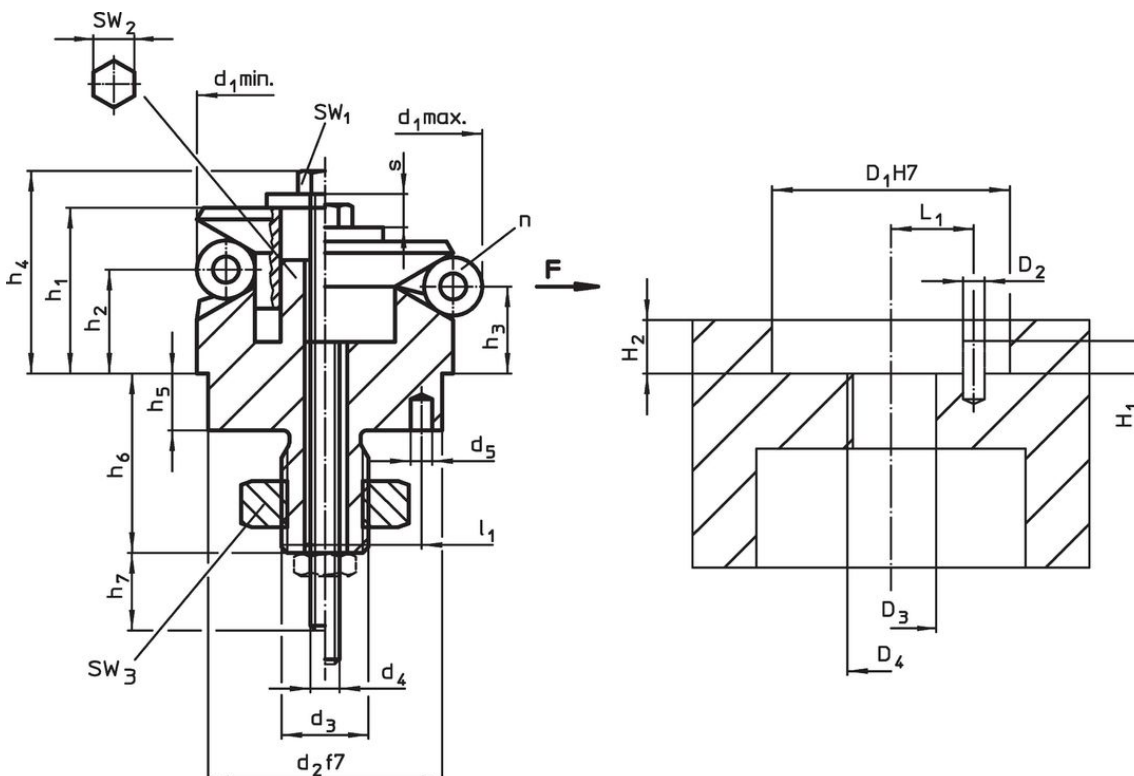
Manövrering underifrån manuellt eller automatiskt, antingen med pneumatik eller hydraulik.

Mer information

Ytterligare produkter

- Centrerande Spännelement, med spännsegment
- Centrerande Spännelement, med spännkuler
- Centrerande Spännelement, med spännsegment, hantering från botten

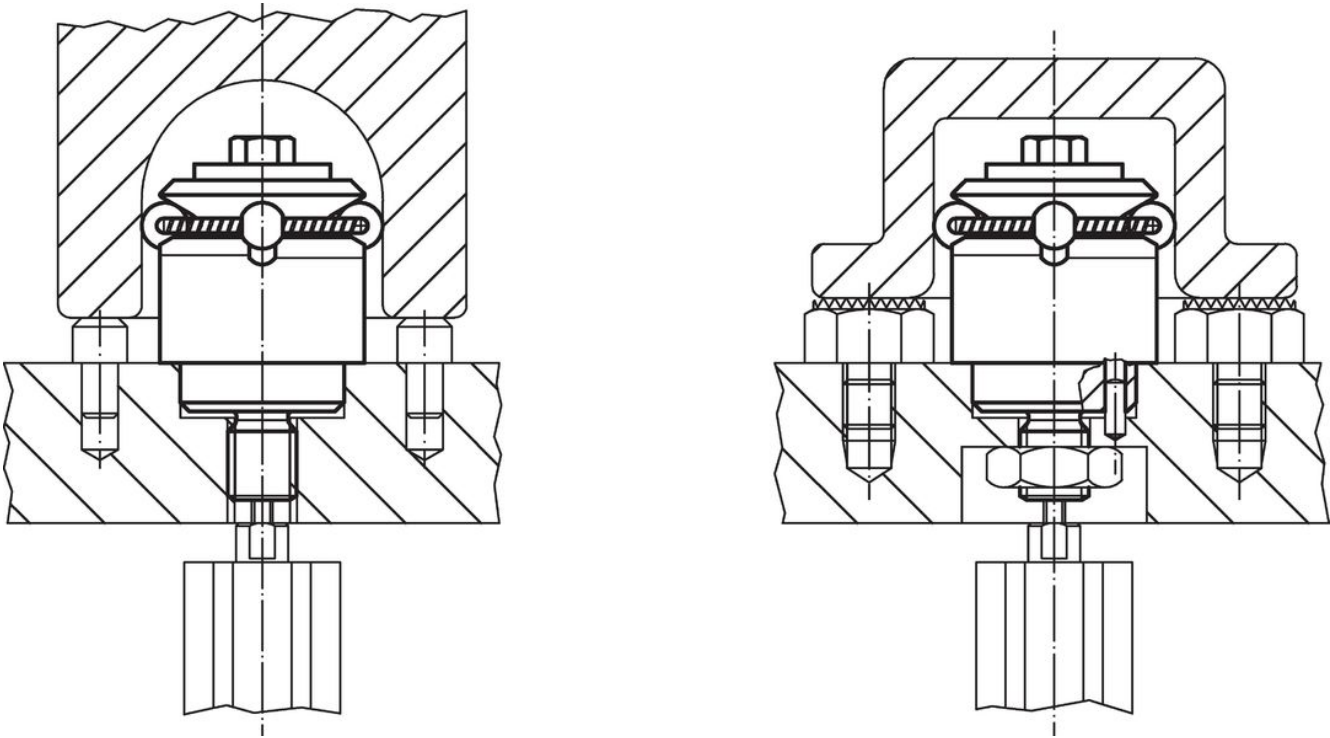
Ritning



Orderinformation

| Dimension | | | | | | | | | | | | | | Antal kulor n | Slags s | SW | | | Spännkraft F max. [kN] | Åtdragningsmoment max. [Nm] | Lokalisering hål | Art.nr. | | | |
|---------------------|---------------------|-------------------|----------------|----------------|---------------------|----------------|----------------|----------------|-------------------|----------------|-------------------|------------------|---------------------|---------------|---------|-----------------|-----------------|-----------------|------------------------|-----------------------------|------------------|---------|-----------------|-----|----------------|
| d ₁ min. | d ₁ max. | d ₂ f7 | d ₃ | d ₄ | d ₅ +0,3 | h ₁ | h ₂ | h ₃ | h ₄ -2 | h ₅ | h ₆ +1 | h ₇ ~ | l ₁ ±0,1 | | | kulans diameter | SW ₁ | SW ₂ | | | | | SW ₃ | DDD | D ₄ |
| [mm] | | | | | | | | | | | | | | [mm] | [mm] | [mm] | [kN] | [Nm] | [mm] | [g] | | | | | |
| 70,5 | 86,5 | 60 | M16 x 1,5 | M8 | 5 | 46,1 | 28,3 | 23,7 | 55,4 | 10 | 29,4 | 20 | 17 | 16 | 6 | 9,2 | 13 | 12 | 24 | 10 | 43 | 600 | 6 x 10 | 26 | 23340.0370 |

Användningsexempel



Överensstämmelse

RoHS-kompatibel

Överensstämmer med direktiv 2011/65/EU och direktiv 2015/863

Innehåller inte SVHC-ämnen

Inga SVHC-ämnen med mer än 0,1 % w/w - SVHC-lista [REACH] per 27.06.2024.

Innehåller inte ämnen i proposition 65

Inga Proposition 65-ämnen inkluderade

<https://www.P65Warnings.ca.gov/>

Fri från konfliktmineraler

Denna produkt innehåller inga ämnen betecknade som konfliktmineraler" såsom tantal, tenn, guld eller volfram från Demokratiska republiken Kongo eller angränsande länder."