

## Centrerande Spännelement • med spännkuler, hantering från botten

23340.0312



### Produktbeskrivning

För exakt centring samt uppspänning i blindhål för arbetsstycken med lokaliseringshål. Självcenterande med en precision av  $\pm 0,025$  mm. Kulorna centrerar och håller arbetsstycken med förbehandlad eller obehandlad yta. Dess låga höjd samt det stora spännområdet är framstående egenskaper hos denna centrerande spännare.

**Montering antingen underifrån eller över.**

### Material

#### Kropp

- Verktogsstål, härdat, svärtat

#### Fjäder

- rostfritt stål

#### Spännkuler

- Rostfritt stål 1.4112, härdad och slipad

### Montering

Råd för montering uppifrån: Avlägsna spännplattan och skruv. Skruva in gängstift underifrån, och skruva åt ovanifrån med hjälp av invändig SW<sub>2</sub>.

### Drift

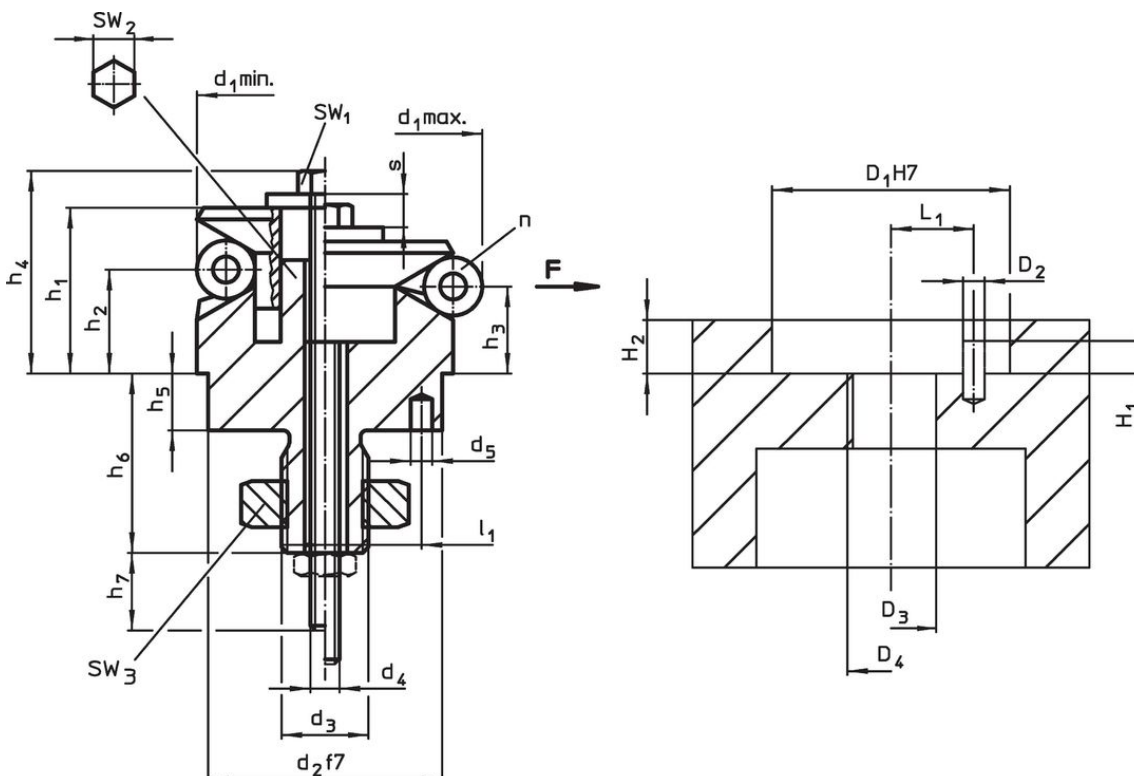
Manövrering underifrån manuellt eller automatiskt, antingen med pneumatik eller hydraulik.

### Mer information

#### Ytterligare produkter

- Centrerande Spännelement, med spännsegment
- Centrerande Spännelement, med spännkuler
- Centrerande Spännelement, med spännsegment, hantering från botten

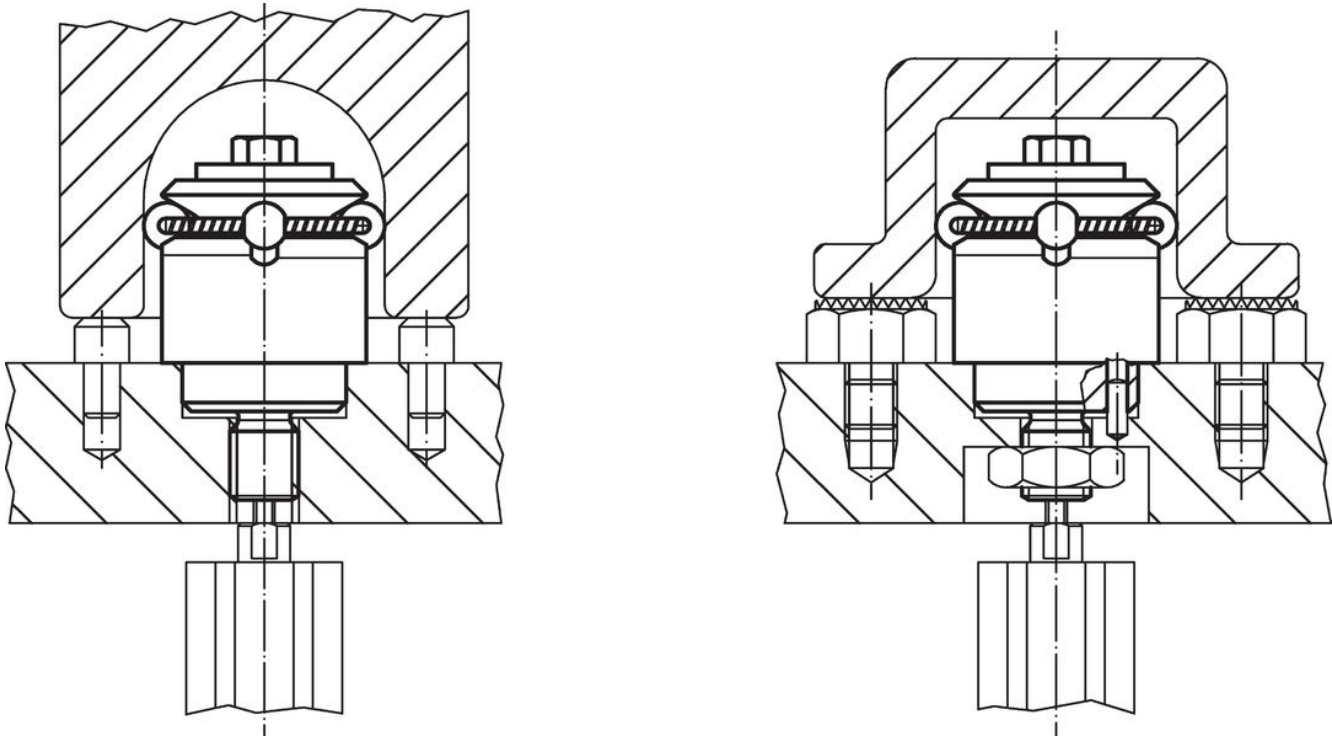
### Ritning



Orderinformation

Dimension															Antal kulor n	Slags s	SW			Spännkraft F max. [kN]	Åtdragningsmoment max. [Nm]	Lokalisering hål		Art.nr.	
d <sub>1</sub> min.	d <sub>1</sub> max.	d <sub>2</sub> f7	d <sub>3</sub>	d <sub>4</sub>	d <sub>5</sub> +0,3	h <sub>1</sub>	h <sub>2</sub>	h <sub>3</sub>	h <sub>4</sub> -2	h <sub>5</sub>	h <sub>6</sub> +1	h <sub>7</sub> ~	l <sub>1</sub> ±0,1	kulans diameter			SW <sub>1</sub>	SW <sub>2</sub>	SW <sub>3</sub>			DDDDH7	HHH7		L <sub>1</sub> ±0,0
[mm]															[mm]	[mm]	[mm]	[kN]	[Nm]	[mm]	[g]				
11,7	14,2	10	M5	M3	1,5	9,9	3,9	3,2	12,7	3,5	11	13	3,5	2,5	3	1,3	5,5	4	8	0,5	2	10,5	15,5	5,5	23340.0312

Användningsexempel



Överensstämmelse

RoHS-kompatibel

Överensstämmer med direktiv 2011/65/EU och direktiv 2015/863

Innehåller inte SVHC-ämnen

Inga SVHC-ämnen med mer än 0,1 % w/w - SVHC-lista [REACH] per 27.06.2024.

Innehåller inte ämnen i proposition 65

Inga Proposition 65-ämnen inkluderade  
<https://www.P65Warnings.ca.gov/>

Fri från konfliktmineraler

Denna produkt innehåller inga ämnen betecknade som konfliktmineraler" såsom tantal, tenn, guld eller volfram från Demokratiska republiken Kongo eller angränsande länder."