

## Centrerande Spännelement • med spännkolor

23340.0254



### Produktbeskrivning

För centrering och fastspänning av arbetsstycken där små sfäriska märken är acceptabla. Exakt självcentrering med en noggrannhet på  $\pm 0.025$  mm. Tack vare spännytornas utformning kan råa eller bearbetade ytor hållas fast och centreras. Stora justeringsmöjligheter och en liten bygghöjd är en kännetecknet för denna spännare.

**Kan skruvas både uppifrån och nerifrån.**

### Material

#### Kropp

- Verktogsstål, härdat, svärtat

#### Fjäder

- Rostfritt stål

#### Spännkolor

- Rostfritt stål 1.4112, härdad och slipad

### Montering

Råd för montering uppifrån: Avlägsna spännplattan och skruv. Skruva in gängstift underifrån, och skruva åt ovanifrån med hjälp av invändig SW<sub>2</sub>.

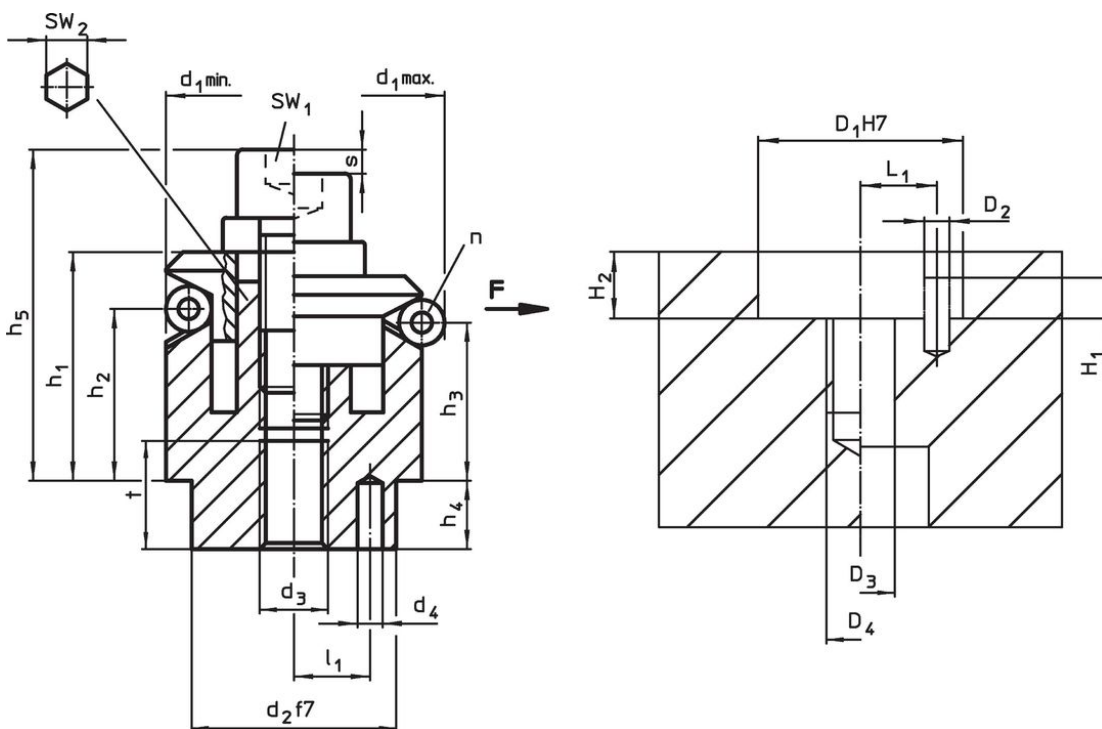
Ytterligare eller detaljerad information finns i monterings- och bruksanvisningen.

### Mer information

### Ytterligare produkter

- Centrerande Spännelement, med spännsegment
- Centrerande Spännelement, med spännsegment, hantering från botten
- Centrerande Spännelement, med spännkolor, hantering från botten

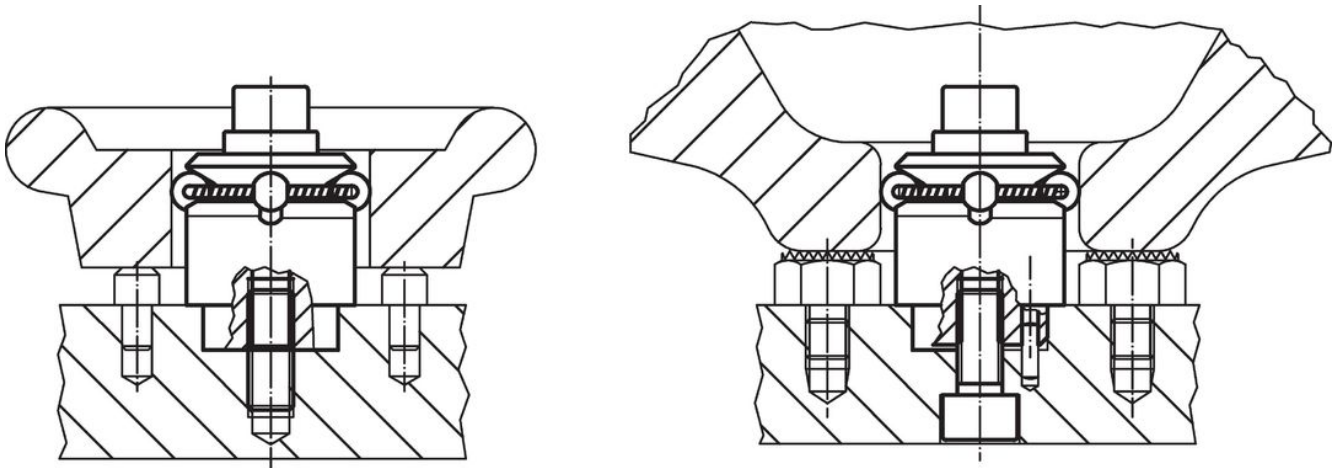
### Ritning



### Orderinformation

Dimension													Antal kolor n	Slag s	SW		Spännkraft F max. [kN]	Åtdragnings moment max. [Nm]	Lokaliserings hål							Art.nr.	
d <sub>1</sub> min.	d <sub>1</sub> max.	d <sub>2</sub> f7	d <sub>3</sub>	d <sub>4</sub> +0,3 -1	h <sub>1</sub>	h <sub>2</sub>	h <sub>3</sub>	h <sub>4</sub>	h <sub>5</sub> -2	l <sub>1</sub> ±0,1	kulans diameter	t			SW <sub>1</sub>	SW <sub>2</sub>			D <sub>1</sub> H7	D <sub>2</sub>	D <sub>3</sub>	D <sub>4</sub>	H <sub>1</sub>	H <sub>2</sub> +0,±0,1	L <sub>1</sub>		[g]
[mm]															[mm]	[mm]			[mm]								
54,5	70,5	45	M10	5	40,6	23,7	19,1	9	54,6	15	16	12	6	9,2	8	10	8	79	45	5	10	M10	6,5	9	15	664	23340.0254

## Användningsexempel



## Överensstämmelse

### RoHS-kompatibel

Överensstämmer med direktiv 2011/65/EU och direktiv 2015/863

### Innehåller inte SVHC-ämnen

Inga SVHC-ämnen med mer än 0,1 % w/w - SVHC-lista [REACH] per 27.06.2024.

### Innehåller inte ämnen i proposition 65

Inga Proposition 65-ämnen inkluderade  
<https://www.P65Warnings.ca.gov/>

### Fri från konfliktmineraler

Denna produkt innehåller inga ämnen betecknade som konfliktmineraler" såsom tantal, tenn, guld eller volfram från Demokratiska republiken Kongo eller angränsande länder."