

## Centrerande spännorm

23340.0112



### Produktbeskrivning

De centrerande klämdornarna används ofta inom maskinteknik. Men tack vare sin enkla drift och snabba montering kan de användas inom alla branscher.

För uppspanning och centrering av arbetsstycken med invändigt hål.

The centering clamping mandrels have the following characteristics:

- Very high accuracy for turning/milling processes
- Ideal for secondary operations on turned parts
- Hardened and coated screw for long service life
- Clamping body can be machined very easily (for adaptation to bore diameter)

### Material

#### Kropp

- Stål, svartoxiderat

#### Spännskruv

- Sätthärdat stål, sätthärdat

### Montering

Spännornet måste anpassas efter hålets diameter (t.ex. genom svarvning, fräsning). Att beakta när man gör detta, är att spännornet ska ha en diameter 0,1 mm större än hålet. Mutter följer med för att bearbeta spännornet.

### Mer information

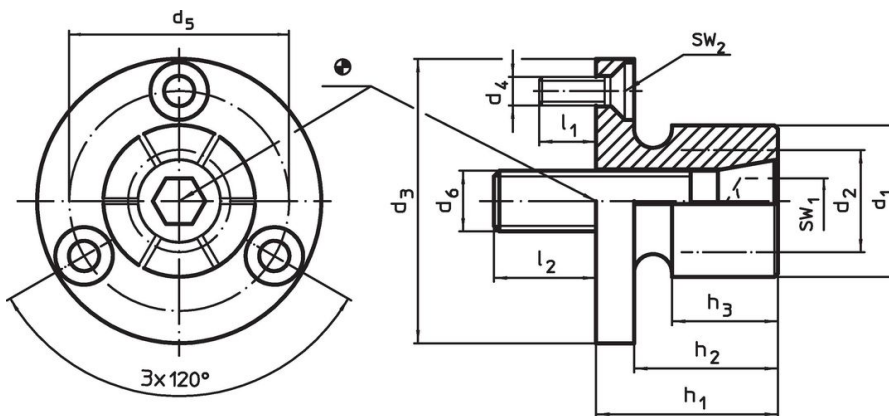
#### Not

Specialutförande på begäran.

#### Ytterligare produkter

- Centrerande spännorm, med sidomanövrering

### Ritning



### Orderinformation

Dimension											Antal segment	SW		Spännkraft/Åtdragning		Lokaliseringens hål H7	Lokaliseringens hål H7	Art.nr.
d <sub>1</sub>	d <sub>2</sub> min.	d <sub>3</sub> -0,05	d <sub>4</sub>	d <sub>5</sub>	d <sub>6</sub>	h <sub>1</sub>	h <sub>2</sub>	h <sub>3</sub>	l <sub>1</sub>	l <sub>2</sub>		SW <sub>1</sub>	SW <sub>2</sub>	max.	moment max.			
[mm]											[mm]		[kN]	[Nm]	[mm]	[g]		
35,3	25,4	56	M4	45,5	M12	31,8	25,4	20,6	7	21	6	10	2,5	15	105	56	306	23340.0112

## Användningsexempel



## Överensstämmelse

### RoHS-kompatibel

Överensstämmer med direktiv 2011/65/EU och direktiv 2015/863

### Innehåller inte SVHC-ämnen

Inga SVHC-ämnen med mer än 0,1 % w/w - SVHC-lista [REACH] per 27.06.2024.

### Innehåller inte ämnen i proposition 65

Inga Proposition 65-ämnen inkluderade  
<https://www.P65Warnings.ca.gov/>

### Fri från konfliktmineraler

Denna produkt innehåller inga ämnen betecknade som konfliktmineraler" såsom tantal, tenn, guld eller volfram från Demokratiska republiken Kongo eller angränsande länder."