

## Centrerande spännorm

23340.0108



### Produktbeskrivning

De centrerande kländornarna används ofta inom maskinteknik. Men tack vare sin enkla drift och snabba montering kan de användas inom alla branscher.

För uppspänning och centrering av arbetsstycken med invändigt hål.

De centrerande spännormen har följande egenskaper:

- Mycket hög noggrannhet för svarv/fräsprocesser
- Idealisk för tempo 2 operationer på svarvade delar
- Härdad och belagd skruv för lång livslängd
- Spännkroppen kan bearbetas mycket enkelt (för anpassning till hålets diameter)

### Material

#### Kropp

- Stål, svartoxiderat

#### Spännskruv

- Sätthärdat stål, sätthärdat

### Montering

Spännormet måste anpassas efter hålets diameter (t.ex. genom svarvning, fräsning). Att beakta när man gör detta, är att spännormet ska ha en diameter 0,1 mm större än hålet. Mutter följer med för att bearbeta spännormet. Ytterligare eller detaljerad information finns i monterings- och bruksanvisningen.

### Mer information

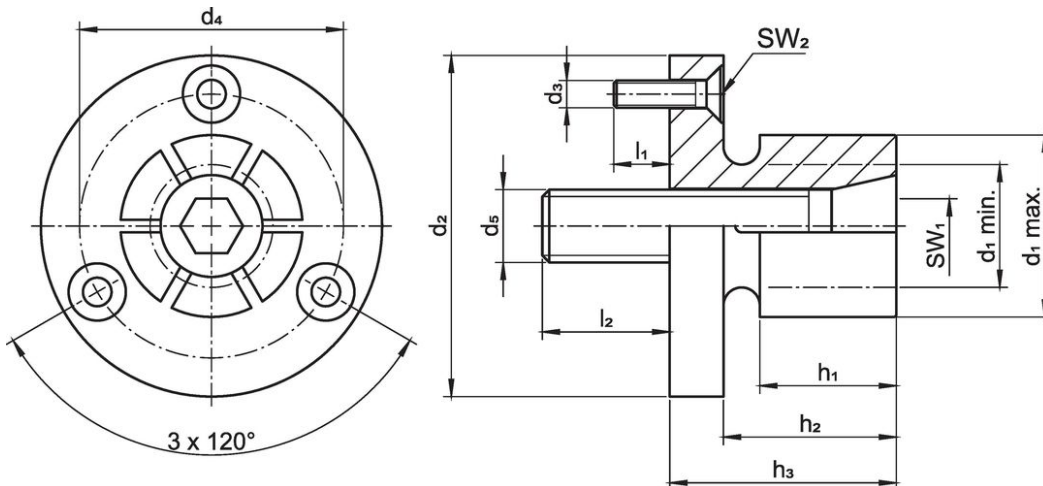
#### Not

Specialutförande på begäran.

#### Ytterligare produkter

- Centrerande spännorm, med sidomanövrering

### Ritning



### Orderinformation

d <sub>1</sub>		d <sub>2</sub>	d <sub>3</sub>	Dimension		h <sub>1</sub>	h <sub>2</sub>	h <sub>3</sub>	l <sub>1</sub>	l <sub>2</sub>	Antal segment	SW		Spännkraft	Åtdragning	Lokalisering	Art.nr.	
min.	max.	-0,05	d <sub>4</sub>	d <sub>5</sub>	[mm]				~			SW <sub>1</sub>	SW <sub>2</sub>	max.	moment max.	H7		
[mm]																		
13,5	20	37,5	M3	29	M8	15	19	24,9	6	14	6	6	2	8	24	37,5	99	23340.0108

## Användningsexempel



## Överensstämmelse

### RoHS-kompatibel

Överensstämmer med direktiv 2011/65/EU och direktiv 2015/863

### Innehåller inte SVHC-ämnen

Inga SVHC-ämnen med mer än 0,1 % w/w - SVHC-lista [REACH] per 27.06.2024.

### Innehåller inte ämnen i proposition 65

Inga Proposition 65-ämnen inkluderade  
<https://www.P65Warnings.ca.gov/>

### Fri från konfliktmineraler

Denna produkt innehåller inga ämnen betecknade som konfliktmineraler" såsom tantal, tenn, guld eller volfram från Demokratiska republiken Kongo eller angränsande länder."