

Centrerande spännorm

23340.0104



Produktbeskrivning

The centering clamping mandrels are often used in mechanical engineering. However, thanks to their simple operation and quick assembly, they can be used in all industries.

För uppspänning och centrering av arbetsstycken med invändigt hål.

The centering clamping mandrels have the following characteristics:

- Very high accuracy for turning/milling processes
- Ideal for secondary operations on turned parts
- Hardened and coated screw for long service life
- Clamping body can be machined very easily (for adaptation to bore diameter)

Material

Kropp

- Stål, svartoxiderat

Spännskruv

- Sätthärdat stål, sätthärdat

Montering

Spännormet måste anpassas efter hålets diameter (t.ex. genom svarvning, fräsning). Att beakta när man gör detta, är att spännormet ska ha en diameter 0,1 mm större än hålet. Mutter följer med för att bearbeta spännormet.

Mer information

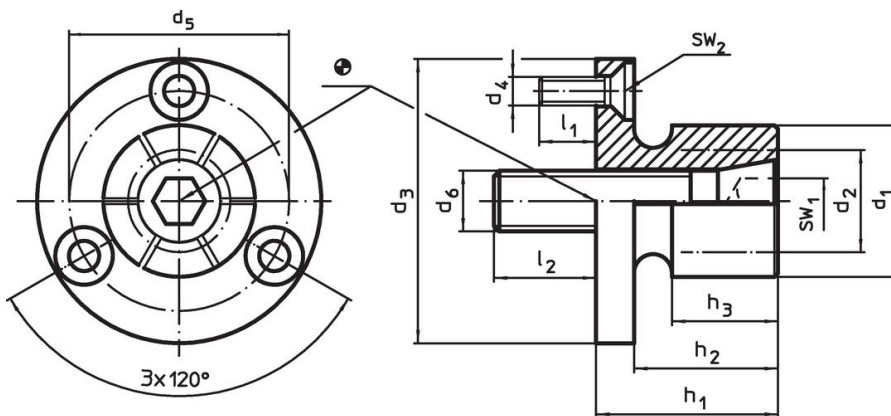
Not

Specialutförande på begäran.

Ytterligare produkter

- Centrerande spännorm, med sidomanövrering

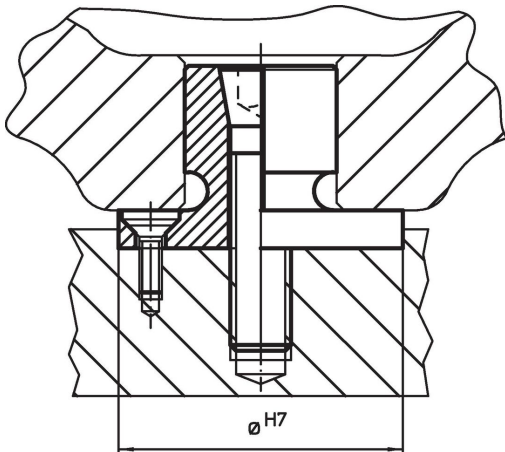
Ritning



Orderinformation

d ₁	d ₂ min.	d ₃ -0,05	d ₄	Dimension			h ₁	h ₂	h ₃	l ₁	l ₂	Antal segment	SW		Spännkraft/Åtdragning		Lokali- serings hål H7	[g]	Art.nr.
				d ₅	d ₆	[mm]							SW ₁	SW ₂	max. [kN]	moment max. [Nm]			
12,4	8	29,72	M3	21	M4	[mm]	21,8	16	15	6	8	4	3	2	3	3,5	29,72	58	23340.0104

Användningsexempel



Överensstämmelse

RoHS-kompatibel

Överensstämmer med direktiv 2011/65/EU och direktiv 2015/863

Innehåller inte SVHC-ämnen

Inga SVHC-ämnen med mer än 0,1 % w/w - SVHC-lista [REACH] per 23.01.2024.

Innehåller inte ämnen i proposition 65

Inga Proposition 65-ämnen inkluderade
<https://www.P65Warnings.ca.gov/>

Fri från konfliktmineraler

Denna produkt innehåller inga ämnen betecknade som konfliktmineraler" såsom tantal, tenn, guld eller volfram från Demokratiska republiken Kongo eller angränsande länder."