

Centrerande Spännelement • med spännsegment

23340.0086



Produktbeskrivning

För uppspänning och centrering av arbetsstycken. Exakt självcentrering med en noggrannhet av $\pm 0,025$ mm. Tack vare spännytornas utformning kan råa och/eller bearbetade ytor hållas fast och centreras. Stora justeringsmöjligheter och låg bygghöjd karakteriserar denna spännare.
Kan skruvas både uppifrån och nerifrån.

Material

Kropp

- Verktogsstål, härdat, svärtat

Fjäder

- rostfritt stål

Spännsegment

- Rostfritt stål 1.4112, härdad och slipad

Montering

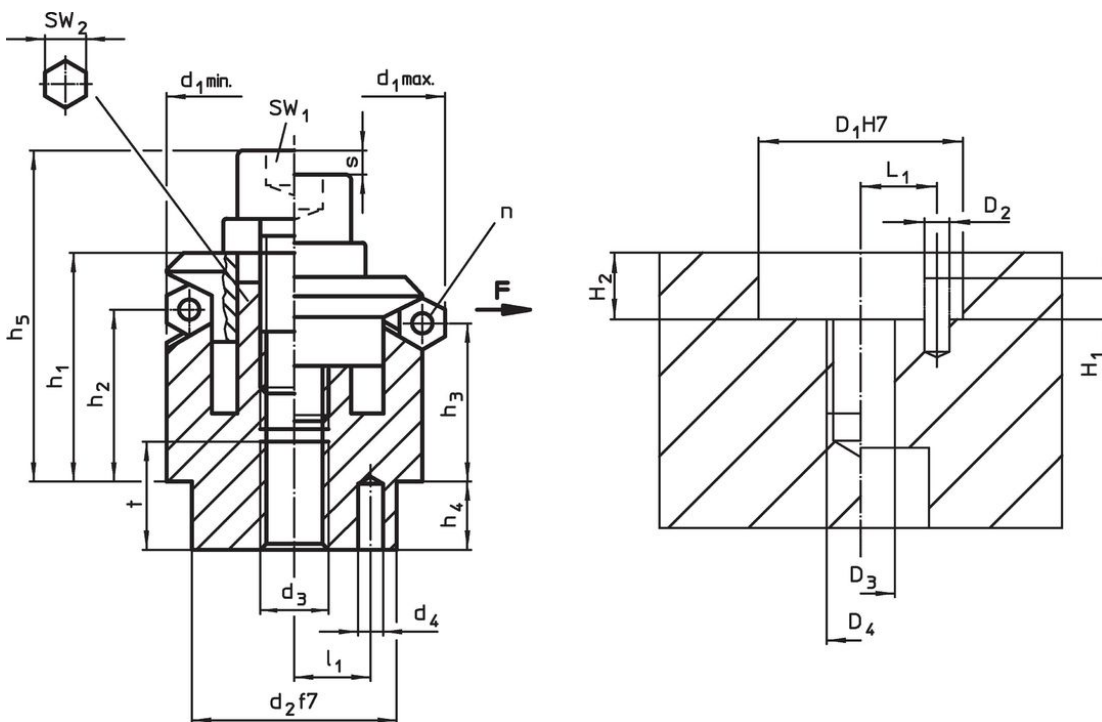
Råd för montering uppifrån: Avlägsna spännplattan och skruv. Skruva in gängstift underifrån, och skruva åt ovanifrån med hjälp av invändig SW₂.

Mer information

Ytterligare produkter

- Centrerande Spännelement, med spännkulor
- Centrerande Spännelement, med spännsegment, hantering från botten
- Centrerande Spännelement, med spännkulor, hantering från botten

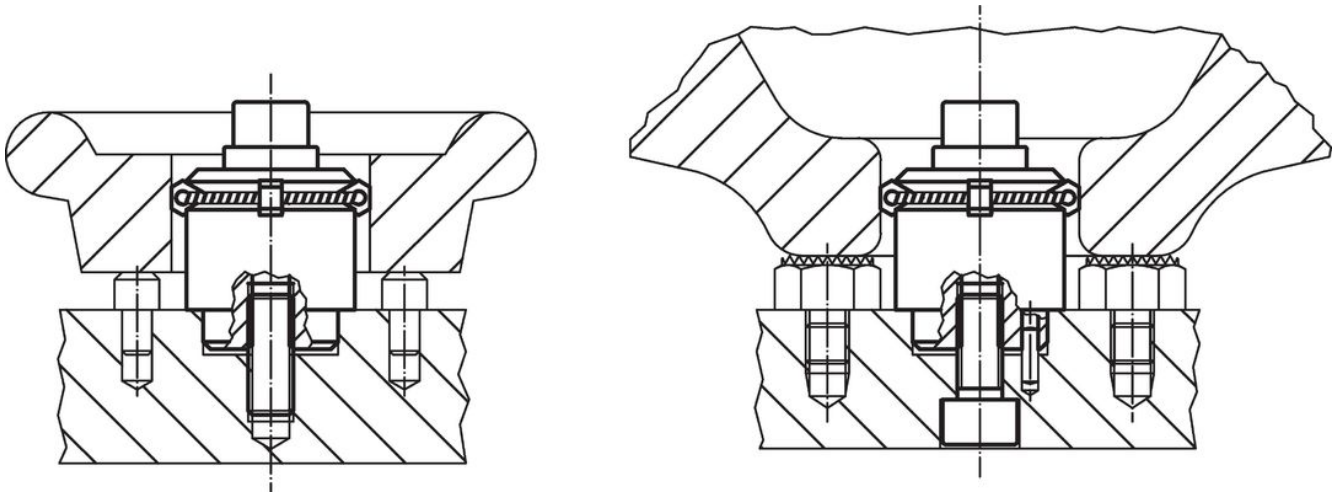
Ritning



Orderinformation

Dimension													Antal segment n	Slag s	SW		Spännkraft F max.	Åtdragningsmoment max.	Lokaliserings hål						[g]	Art.nr.
d ₁ min.	d ₁ max.	d ₂ f7	d ₃	d ₄ +0,3 -1	h ₁	h ₂	h ₃	h ₄	h ₅ -2	l ₁ ±0,1	t	D ₁ H7			D ₂	D ₃			D ₄	H ₁	H ₂ +0,5±0,1	L ₁				
[mm]														[mm]	[mm]	[kN]	[Nm]	[mm]								
86,5	102,5	60	M16	5	51,1	30,3	25,6	10	72,1	25	15	6	9,2	14	17	10	354	60	5	16	M16	5	10	25	2000	23340.0086

Användningsexempel



Överensstämmelse

RoHS-kompatibel

Överensstämmer med direktiv 2011/65/EU och direktiv 2015/863

Innehåller inte SVHC-ämnen

Inga SVHC-ämnen med mer än 0,1 % w/w - SVHC-lista [REACH] per 27.06.2024.

Innehåller inte ämnen i proposition 65

Inga Proposition 65-ämnen inkluderade
<https://www.P65Warnings.ca.gov/>

Fri från konfliktmineraler

Denna produkt innehåller inga ämnen betecknade som konfliktmineraler" såsom tantal, tenn, guld eller volfram från Demokratiska republiken Kongo eller angränsande länder."