

## Centrerande Spännelement • med spännsegment

23340.0070



### Produktbeskrivning

För uppspänning och centrering av arbetsstycken. Exakt självcentrering med en noggrannhet av  $\pm 0,025$  mm. Tack vare spännytornas utformning kan råa och/eller bearbetade ytor hållas fast och centreras. Stora justeringsmöjligheter och låg bygghöjd karakteriserar denna spännare.  
**Kan skruvas både uppifrån och nerifrån.**

### Material

#### Kropp

- Verktogsstål, härdat, svärtat

#### Fjäder

- rostfritt stål

#### Spännsegment

- Rostfritt stål 1.4112, härdad och slipad

### Montering

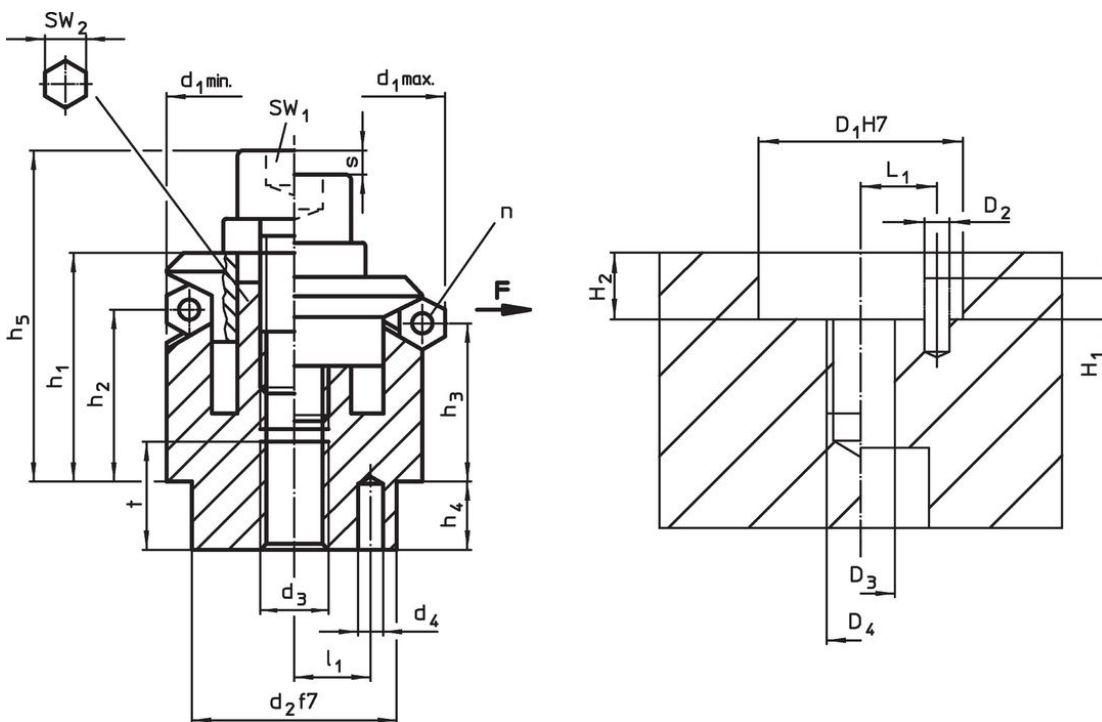
Råd för montering uppifrån: Avlägsna spännplattan och skruv. Skruva in gängstift underifrån, och skruva åt ovanifrån med hjälp av invändig SW<sub>2</sub>.

### Mer information

#### Ytterligare produkter

- Centrerande Spännelement, med spännkulor
- Centrerande Spännelement, med spännsegment, hantering från botten
- Centrerande Spännelement, med spännkulor, hantering från botten

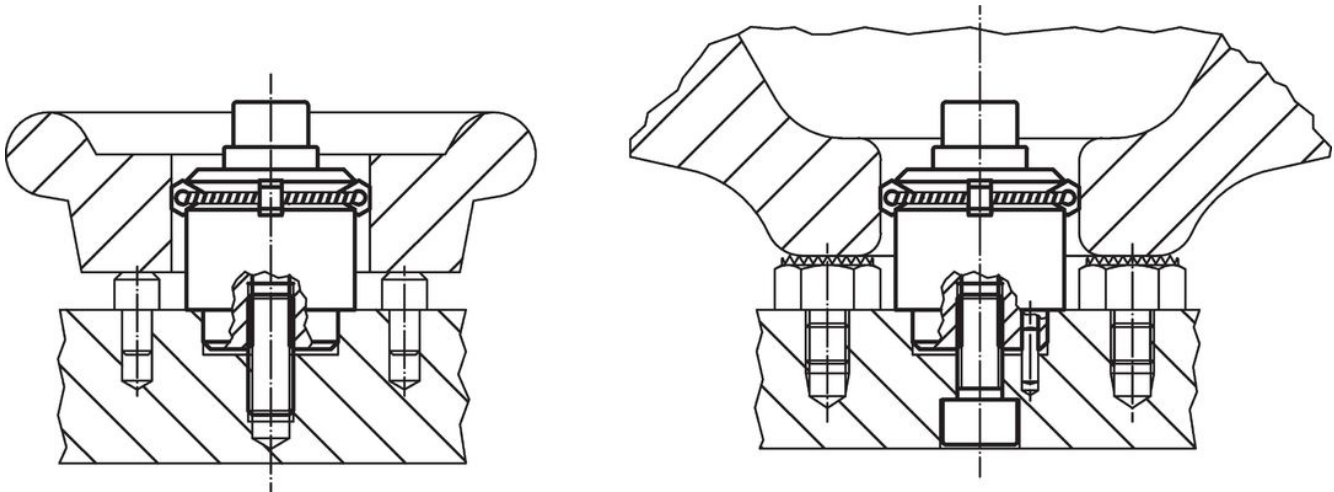
### Ritning



### Orderinformation

Dimension													Antal segment n	Slag s	SW		Spännkraft		Åtdragningsmoment		Lokaliserings hål					[g]	Art.nr.
d <sub>1</sub> min.	d <sub>1</sub> max.	d <sub>2</sub> f7	d <sub>3</sub>	d <sub>4</sub> +0,3 -1	h <sub>1</sub>	h <sub>2</sub>	h <sub>3</sub>	h <sub>4</sub>	h <sub>5</sub> -2	l <sub>1</sub> ±0,1	t	SW <sub>1</sub>			SW <sub>2</sub>	F max.	moment max.	D <sub>1</sub> H7	D <sub>2</sub>	D <sub>3</sub>	D <sub>4</sub>	H <sub>1</sub>	H <sub>2</sub> +0,5±0,1	L <sub>1</sub>			
[mm]															[mm]	[mm]	[kN]	[Nm]	[mm]								
70,5	86,5	60	M12	5	46	28,3	23,6	10	63	17	15	6	9,2	10	12	10	141	60	5	12	M12	5	10	17	1346	23340.0070	

## Användningsexempel



## Överensstämmelse

### RoHS-kompatibel

Överensstämmer med direktiv 2011/65/EU och direktiv 2015/863

### Innehåller inte SVHC-ämnen

Inga SVHC-ämnen med mer än 0,1 % w/w - SVHC-lista [REACH] per 23.01.2024.

### Innehåller inte ämnen i proposition 65

Inga Proposition 65-ämnen inkluderade  
<https://www.P65Warnings.ca.gov/>

### Fri från konfliktmineraler

Denna produkt innehåller inga ämnen betecknade som konfliktmineraler" såsom tantal, tenn, guld eller volfram från Demokratiska republiken Kongo eller angränsande länder."