

Centrerande Spännelement • med spännsegment

23340.0054



Produktbeskrivning

För uppspänning och centrering av arbetsstycken. Exakt självcentrering med en noggrannhet av $\pm 0,025$ mm. Tack vare spännytornas utformning kan råa och/eller bearbetade ytor hållas fast och centreras. Stora justeringsmöjligheter och låg bygghöjd karakteriserar denna spännare.
Kan skruvas både uppifrån och nerifrån.

Material

Kropp

- Verktogsstål, härdat, svärtat

Fjäder

- rostfritt stål

Spännsegment

- Rostfritt stål 1.4112, härdad och slipad

Montering

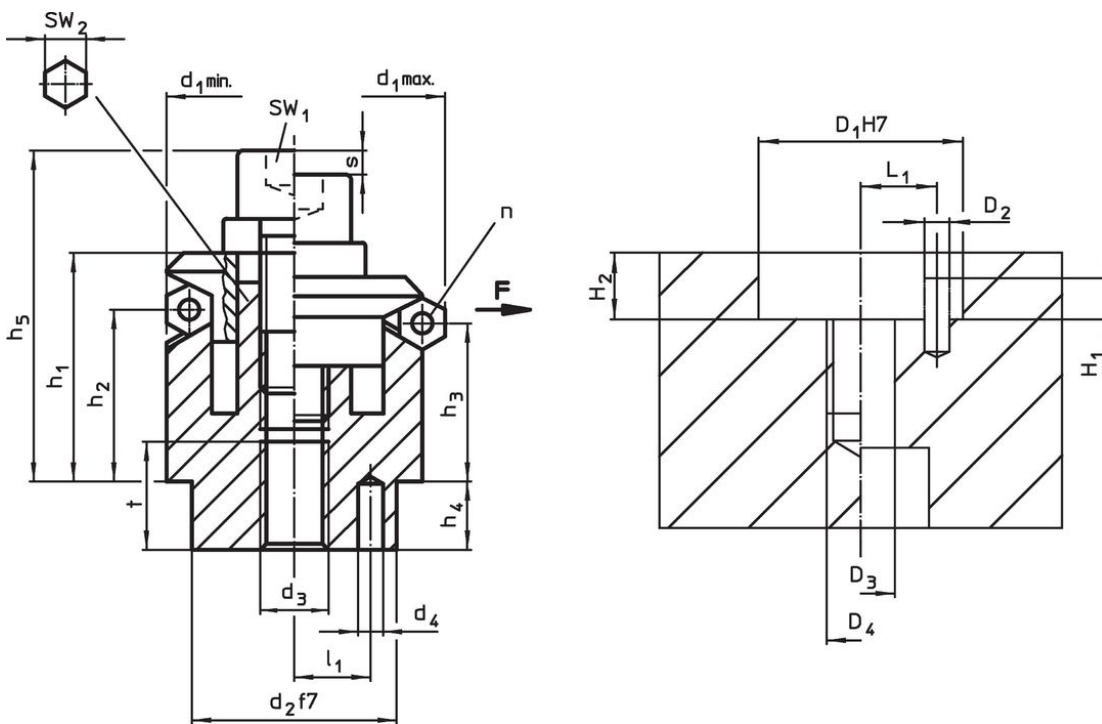
Råd för montering uppifrån: Avlägsna spännplattan och skruv. Skruva in gängstift underifrån, och skruva åt ovanifrån med hjälp av invändig SW₂.

Mer information

Ytterligare produkter

- Centrerande Spännelement, med spännkulor
- Centrerande Spännelement, med spännsegment, hantering från botten
- Centrerande Spännelement, med spännkulor, hantering från botten

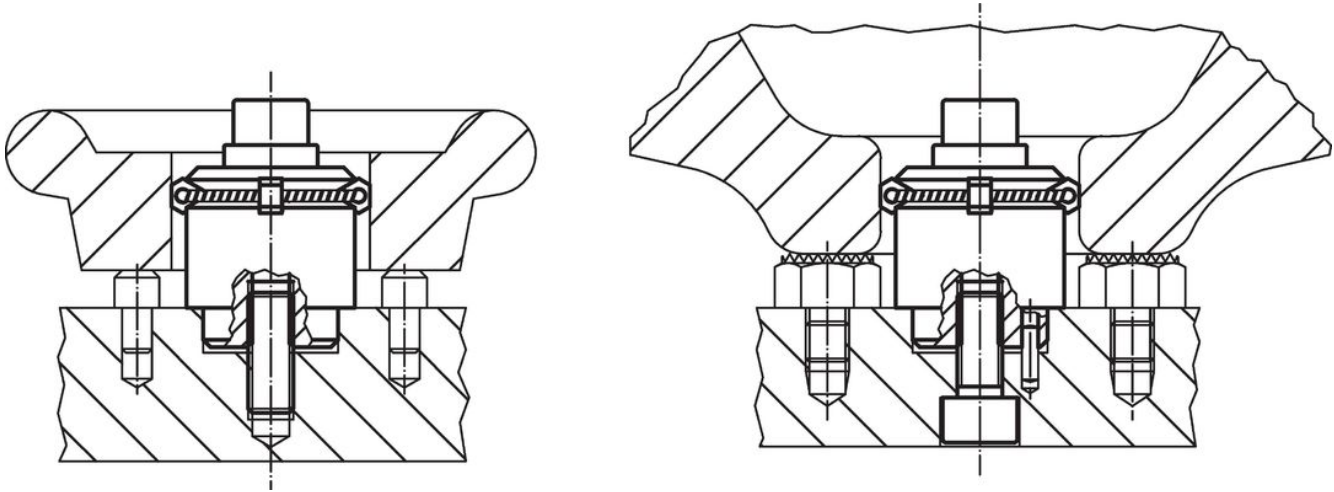
Ritning



Orderinformation

Dimension												Antal segment n	Slag s	SW		Spännkraft F max.	Åtdragningsmoment max.	Lokaliserings hål						[g]	Art.nr.	
d ₁ min.	d ₁ max.	d ₂ f7	d ₃ +0,3	d ₄ -1	h ₁	h ₂	h ₃	h ₄	h ₅ -2	l ₁ ±0,1	t			SW ₁	SW ₂			D ₁ H7	D ₂	D ₃	D ₄	H ₁	H ₂ +0,5			H ₂ ±0,1
[mm]													[mm]	[mm]	[kN]	[Nm]	[mm]									
54,5	70,5	45	M10	5	40,7	23,7	19,1	9	54,7	15	12	6	9,2	8	10	8	79	45	5	10	M10	5	9	15	675	23340.0054

Användningsexempel



Överensstämmelse

RoHS-kompatibel

Överensstämmer med direktiv 2011/65/EU och direktiv 2015/863

Innehåller inte SVHC-ämnen

Inga SVHC-ämnen med mer än 0,1 % w/w - SVHC-lista [REACH] per 27.06.2024.

Innehåller inte ämnen i proposition 65

Inga Proposition 65-ämnen inkluderade
<https://www.P65Warnings.ca.gov/>

Fri från konfliktmineraler

Denna produkt innehåller inga ämnen betecknade som konfliktmineraler" såsom tantal, tenn, guld eller volfram från Demokratiska republiken Kongo eller angränsande länder."