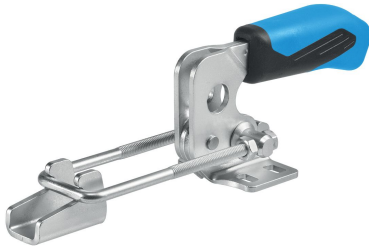


Snabbspännare förslutningsmodell • med horisontal bas

23330.3004



Produktbeskrivning

Tack vare deras fördelaktiga förhållande mellan kraft och rörelse och deras enkla handhavande, gör snabbspännarna mångsidiga för många arbetsområden. Snabbspännarna är tillverkade av komponenter av hög kvalitet och är designade för kontinuerligt användande. Ergonomiskt oljemotståndigt 2-komponentshandtag, med utökad greppyta.

Material

Spännare

- Stål, förzinkat genom galvanisering, passiverat

Nit

- rostfritt stål

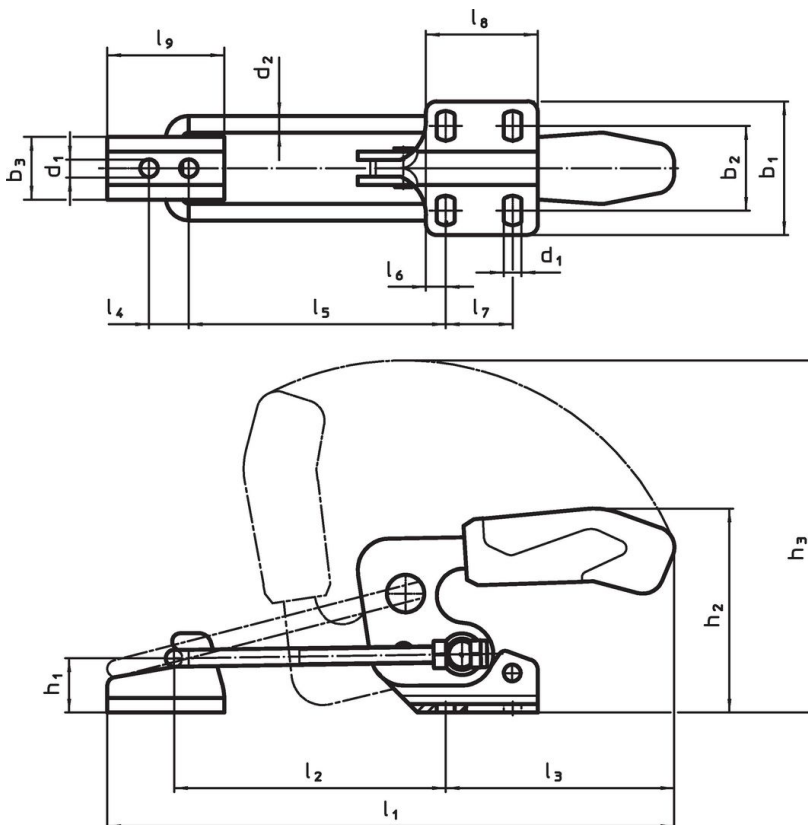
Handtag

- plast

Mothåll

- Stål, förzinkat genom galvanisering, passiverat



Ritning



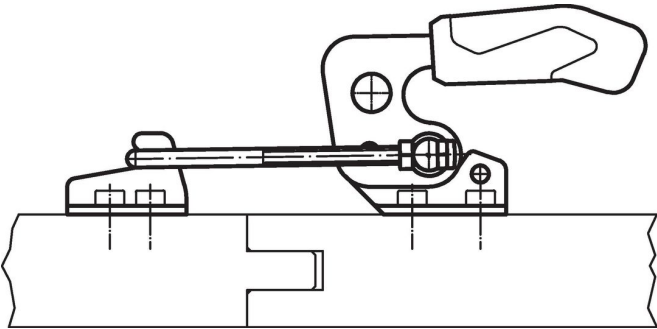
Orderinformation

Nominell storlek	Dimension																			Hållkraft			Art.nr.			
	d ₁	d ₂	b ₁	b ₂	b ₃	h ₁	h ₂	h ₃	l ₁ min.	l ₁ max.	l ₂ min.	l ₂ max.	l ₃	l ₄	l ₅ min.	l ₅ max.	l ₆	l ₇	l ₈	l ₉	F ₁	min.		max.	[g]	
	[mm]																			[kN]	[°C]		[g]			
stål																										
4	6,5	6	48	24,5 – 32	23	19	70	135,5	169	216	53,5	101	93	14	48,6	96	8	19	35	39	3,2	-10	80	365	23330.3004	

Tillbehör

	Nominell storlek	l ₉ [mm]	b ₃ [mm]	d ₁ [mm]	l ₄ [mm]	 [g]	Art.nr.
Counter catch (accessories for toggle clamps hook type), stål							
	4	39	23	6,5	14	42	23330.9024

Användningsexempel



Överensstämmelse

RoHS-kompatibel

Överensstämmer med direktiv 2011/65/EU och direktiv 2015/863

Innehåller inte SVHC-ämnen

Inga SVHC-ämnen med mer än 0,1 % w/w - SVHC-lista [REACH] per 23.01.2024.

Innehåller inte ämnen i proposition 65

Inga Proposition 65-ämnen inkluderade
<https://www.P65Warnings.ca.gov/>

Fri från konfliktmineraler

Denna produkt innehåller inga ämnen betecknade som konfliktmineraler" såsom tantal, tenn, guld eller volfram från Demokratiska republiken Kongo eller angränsande länder."