

## Snabbspännare skjutstångsmodell • med fastsättningsgänga

23330.2106



## Produktbeskrivning

Tack vare deras fördelaktiga förhållande mellan kraft och rörelse och deras enkla handhavande, är snabbspännarna mångsidiga för många arbetsområden. Snabbspännarna kan användas inom metallindustrin vid borrar, svetsning, böckning, slipning, test och montering. Och inom trä och plastindustrin för limning, borrar, skär- och fräs-jiggar. Snabbspännarens "knäleds"-princip möjliggör en stor och snabb öppning av spännaren. När den är öppnad är arbetsstyckena helt rensade för obehindrad borttagning. Den stora kraftöverföringen ger maximal spänningskraft med låg handkraft. Klämmorna är självlåsande, de förblir låsta och motstår kraften som produceras vid bearbetning av detaljen. Snabbspännarna är tillverkade av komponenter av hög kvalitet och är designade för kontinuerligt användande. Ergonomiskt oljemotståndigt 2-komponentshandtag, med utökad greppyta.

## Material

## Spännare

- Stål, förzinkat genom galvanisering, passiverat

## Nit

- rostfritt stål

## Handtag

- plast

## Spännskruv

- Stål, härdat, förzinkat genom galvanisering

## Spännhylsa

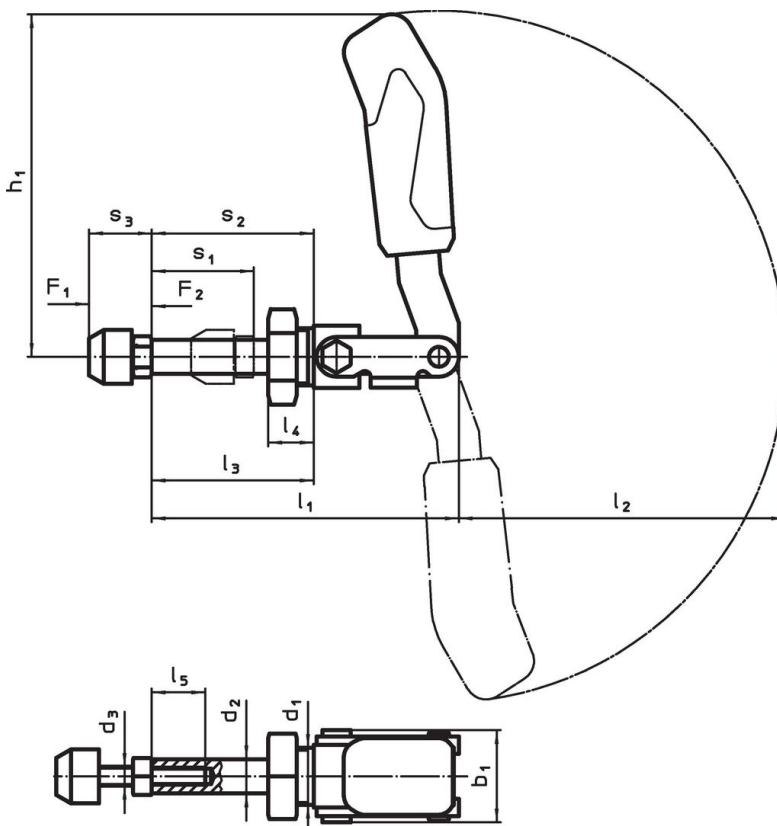
- Gummi, svart

## Mer information

## Referens

Utbytesspännskruvar finns som tillbehör i onlinebutiken.


## Ritning



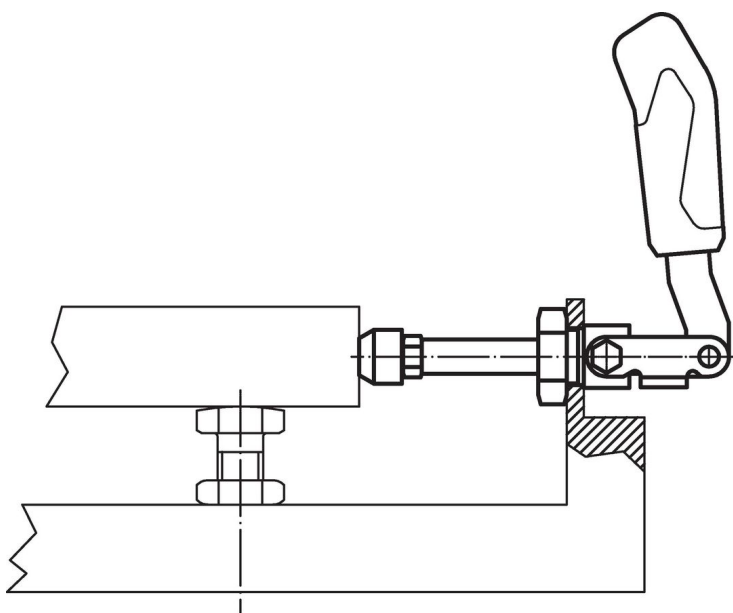
## Orderinformation

Nominell storlek	Spännskruv storlek	Dimension													Slag s <sub>1</sub> [mm]	Hållkraft		Temperatur		Vikt [g]	Art.nr.
		d <sub>1</sub>	d <sub>2</sub>	d <sub>3</sub>	b <sub>1</sub>	h <sub>1</sub>	l <sub>1</sub>	l <sub>2</sub>	l <sub>3</sub>	l <sub>4</sub>	l <sub>5</sub>	s <sub>2</sub>	s <sub>3</sub> min.	s <sub>3</sub> max.		F <sub>1</sub> [kN]	F <sub>2</sub> [kN]	min. [°C]	max. [°C]		
6	M12 x 50	M24 x 1,5	16	M12	49	149	175	139	92	24	45	92	30	50	67	4	4	-10	80	927	23330.2106

## Tillbehör

	d <sub>2</sub> [mm]	Vikt [g]	Art.nr.
<b>Clamping screw (spare part of toggle clamps push-pull type)</b>			
 No Photo available	M12 x 50	73	23330.9016

## Användningsexempel



## Överensstämmelse

### RoHS-kompatibel

Överensstämmer med direktiv 2011/65/EU och direktiv 2015/863

### Innehåller inte SVHC-ämnen

Inga SVHC-ämnen med mer än 0,1 % w/w - SVHC-lista [REACH] per 27.06.2024.

### Innehåller inte ämnen i proposition 65

Inga Proposition 65-ämnen inkluderade

<https://www.P65Warnings.ca.gov/>

### Fri från konfliktmineraler

Denna produkt innehåller inga ämnen betecknade som konfliktmineraler" såsom tantal, tenn, guld eller volfram från Demokratiska republiken Kongo eller angränsande länder."