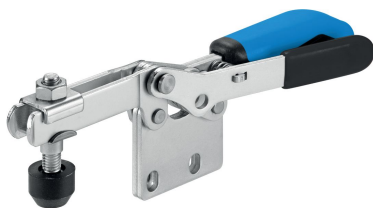


Horisontala snabbspännare • med vertikal bas och säkerhetslås

23330.1614



Produktbeskrivning

Tack vare deras fördelaktiga förhållande mellan kraft och rörelse och deras enkla handhavande, är snabbspännarna mångsidiga för många arbetsområden. Snabbspännarna kan användas inom metallindustrin vid borrar, svetsning, böckning, slipning, test och montering. Och inom trä och plastindustrin för limning, borrar, skär- och fräs-jigger. Snabbspännarens "knäleds"-princip möjliggör en stor och snabb öppning av spännaren. När den är öppnad är arbetsstyckena helt rensade för obehindrad borttagning. Den stora kraftöverföringen ger maximal spänningskraft med låg handkraft. Klämmorna är självslåsande, de förblir låsta och motstår kraften som produceras vid bearbetning av detaljen. Snabbspännarna är tillverkade av komponenter av hög kvalitet och är designade för kontinuerligt användande. Ergonomiskt oljemotståndigt 2-komponentshandtag, med utökad greppyta. De snabbt justerbara spännskruvarna är försedda med en hållare.

Material

Spännare

- Stål, förzinkat genom galvanisering, passiverat

Nit

- rostfritt stål

Handtag

- plast

Spännskruv

- Stål, härdat, förzinkat genom galvanisering

Spännhylsa

- Gummi, svart

Plastkåpa

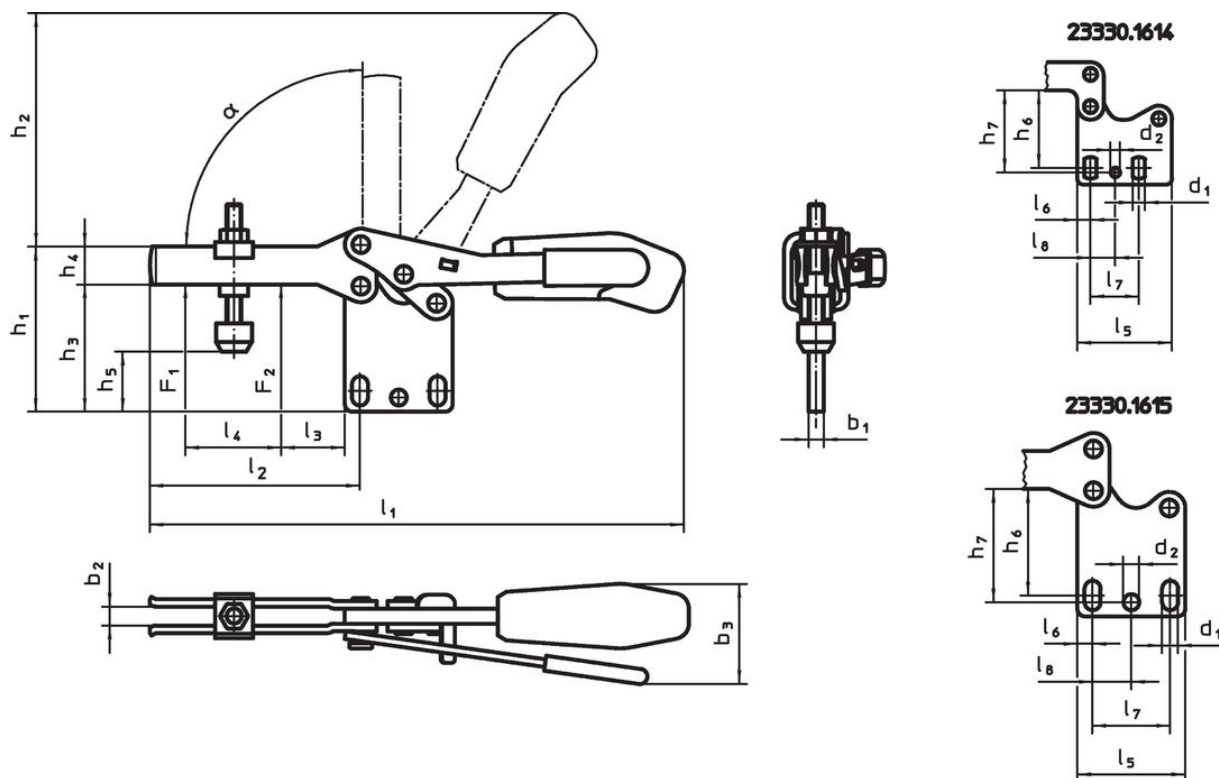
- PVC, svart

Mer information

Referens

Utbytesspännskruvar finns som tillbehör i onlinebutiken.


Ritning



Orderinformation

Nominell storlek	Spännskruv [mm]	Dimension [mm]																	Hållkraft [kN]		α [°C]	min. max. [g]	Art.nr.						
		d ₁	d ₂	b ₁	b ₂	b ₃	h ₁	h ₂	h ₃	h ₄	h ₅ min.	h ₅ max.	h ₆	h ₇	l ₁	l ₂	l ₃	l ₄	l ₅	l ₆				l ₇	l ₈	F ₁	F ₂		
4	M8 x 45	6,5	5,1	6	8	48	65	86	49	15	14,5	26	37,5 – 42,5	42	206	73	14	38	50	7	25,7	13	1,8	2,5	90°	-10	80	401	23330.1614

Tillbehör

	d ₂ [mm]	[g]	Art.nr.
Clamping screw (spare part of toggle clamp)			
	M8 x 45	38	23330.9005

Överensstämmelse

RoHS-kompatibel

Överensstämmer med direktiv 2011/65/EU och direktiv 2015/863

Innehåller inte SVHC-ämnen

Inga SVHC-ämnen med mer än 0,1 % w/w - SVHC-lista [REACH] per 23.01.2024.

Innehåller inte ämnen i proposition 65

Inga Proposition 65-ämnen inkluderade
<https://www.P65Warnings.ca.gov/>

Fri från konfliktmineraler

Denna produkt innehåller inga ämnen betecknade som konfliktmineraler" såsom tantal, tenn, guld eller volfram från Demokratiska republiken Kongo eller angränsande länder."