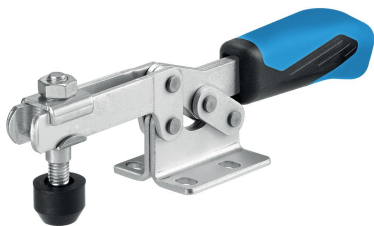


## Horisontala snabbspännare • med horisontal bas

23330.1504



### Produktbeskrivning

Tack vare deras fördelaktiga förhållande mellan kraft och rörelse och deras enkla handhavande, är snabbspännarna mångsidiga för många arbetsområden. Snabbspännarna kan användas inom metallindustrin vid borrar, svetsning, böckning, slipning, test och montering. Och inom trä och plastindustrin för limning, borrar, skär- och fräs-jigger. Snabbspännarens "knäleds"-princip möjliggör en stor och snabb öppning av spännaren. När den är öppnad är arbetsstyckena helt rensade för obehindrad borttagning. Den stora kraftöverföringen ger maximal spänningskraft med låg handkraft. Klämmorna är självlåsande, de förblir låsta och motstår kraften som produceras vid bearbetning av detaljen. Snabbspännarna är tillverkade av komponenter av hög kvalitet och är designade för kontinuerligt användande. Ergonomiskt oljemotståndigt 2-komponentshandtag, med utökad greppyta. De snabbt justerbara spännskruvarna är försedda med en hållare.

### Material

#### Spännare

- rostfritt stål

#### Nit

- rostfritt stål

#### Handtag

- plast

#### Spännskruv

- Stål, härdat, förzinkat genom galvanisering
- Rostfritt stål

#### Spännhylsa

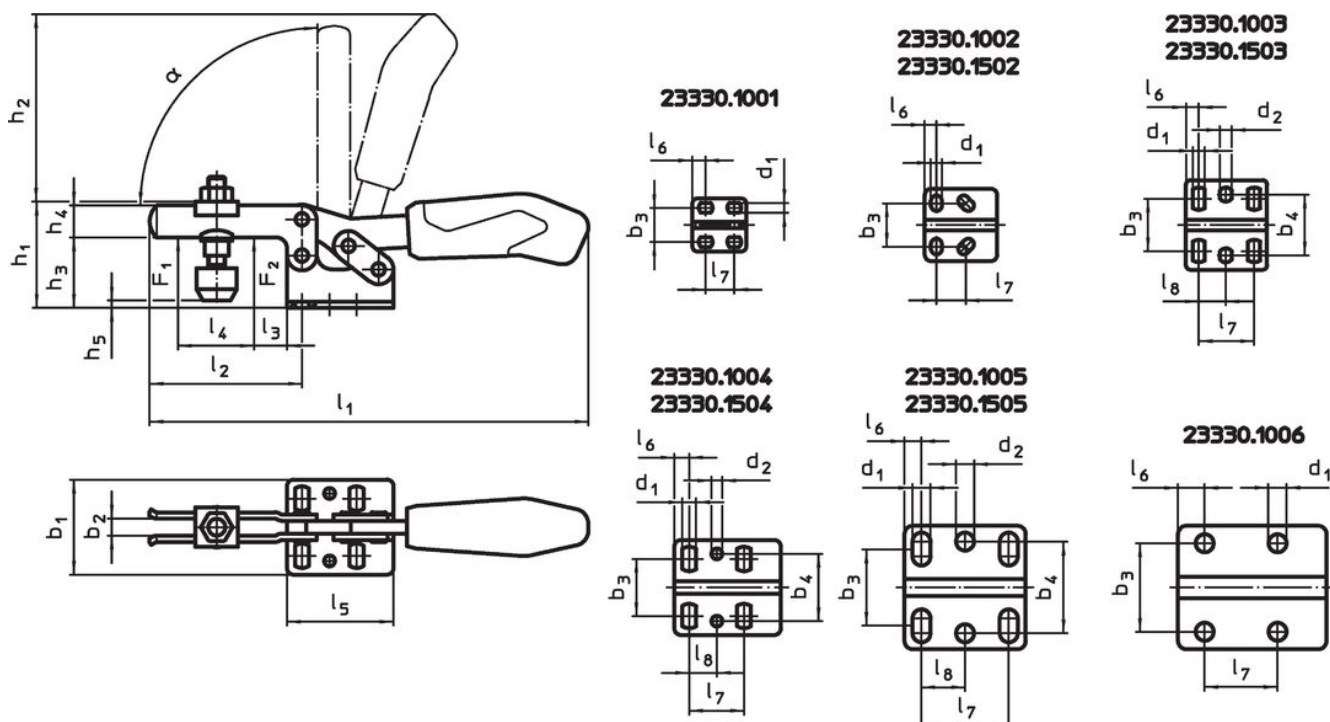
- Gummi, svart

### Mer information

#### Referens

Utbytesspännskruvar finns som tillbehör i onlinebutiken.


### Ritning



Orderinformation

Nomin storlek	Spännskruv [mm]	Dimension [mm]																	Hållkraft [kN]		α	min. max. [°C]		[g]	Art.nr.			
		d <sub>1</sub>	d <sub>2</sub>	b <sub>1</sub>	b <sub>2</sub>	b <sub>3</sub>	b <sub>4</sub>	h <sub>1</sub>	h <sub>2</sub>	h <sub>3</sub>	h <sub>4</sub>	h <sub>5</sub> min	h <sub>5</sub> max	l <sub>1</sub>	l <sub>2</sub>	l <sub>3</sub>	l <sub>4</sub>	l <sub>5</sub>	l <sub>6</sub>	l <sub>7</sub>		l <sub>8</sub>	F <sub>1</sub>			F <sub>2</sub>		
rostfritt stål																												
4	M8 x 45	6,5	5,1	45,5	8	22-31,8	31,6	48,5	86	32	15	-2	9	206	73	14	38	50	7	25,7	13	1,8	2,5	90°	-10	80	341	23330.1504

Tillbehör

	Dimension d <sub>2</sub> [mm]	[g]	Art.nr.
Clamping screw (spare part of toggle clamp), Rostfritt stål			
	M 8 x 45	38,0	23330.9504

Användningsexempel





## Överensstämmelse

### RoHS-kompatibel

Överensstämmer med direktiv 2011/65/EU och direktiv 2015/863

### Innehåller inte SVHC-ämnen

Inga SVHC-ämnen med mer än 0,1 % w/w - SVHC-lista [REACH] per 23.01.2024.

### Innehåller inte ämnen i proposition 65

Inga Proposition 65-ämnen inkluderade

<https://www.P65Warnings.ca.gov/>

### Fri från konfliktmineraler

Denna produkt innehåller inga ämnen betecknade som konfliktmineraler" såsom tantal, tenn, guld eller volfram från Demokratiska republiken Kongo eller angränsande länder."