

Horisontala snabbspännare • med vertikal bas

23330.1015



Produktbeskrivning

Tack vare deras fördelaktiga förhållande mellan kraft och rörelse och deras enkla handhavande, är snabbspännarna mångsidiga för många arbetsområden. Snabbspännarna kan användas inom metallindustrin vid borrar, svetsning, böckning, slipning, test och montering. Och inom trä och plastindustrin för limning, borrar, skär- och fräs-jigggar. Snabbspännarens "knäleds"-princip möjliggör en stor och snabb öppning av spännaren. När den är öppnad är arbetsstyckena helt rensade för obehindrad borttagning. Den stora kraftöverföringen ger maximal spännskraft med låg handkraft. Klämmorna är självlåsande, de förblir låsta och motstår kraften som produceras vid bearbetning av detaljen. Snabbspännarna är tillverkade av komponenter av hög kvalitet och är designade för kontinuerligt användande. Ergonomiskt oljemotståndigt 2-komponentshandtag, med utökad greppyta. De snabbt justerbara spännskruvarna är försedda med en hållare.

Material

Spännare

- Stål, förzinkat genom galvanisering, passiverat

Nit

- rostfritt stål

Handtag

- plast

Spännskruv

- Stål, härdat, förzinkat genom galvanisering

Spännhylsa

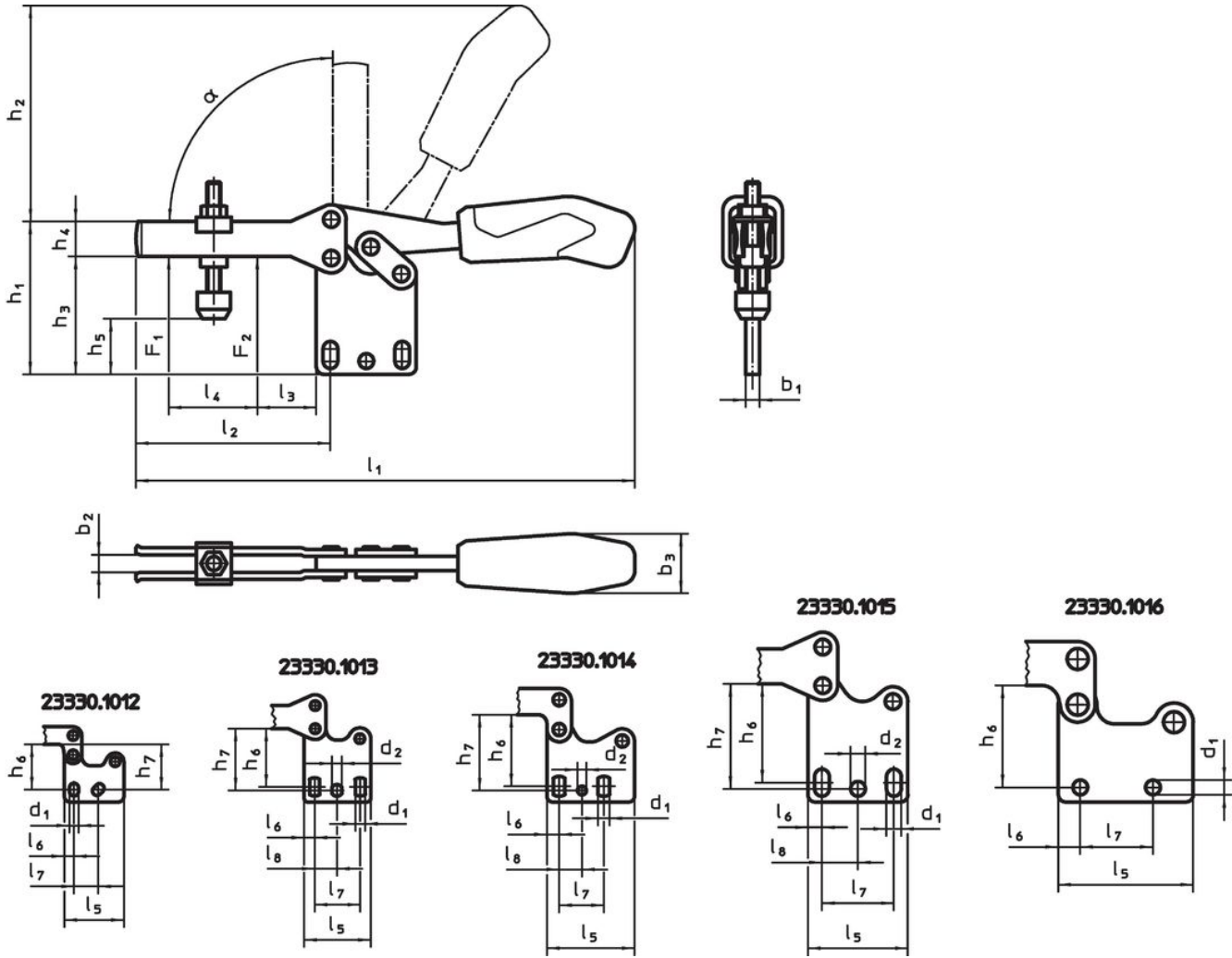
- Gummi, svart

Mer information

Referens

Utbytesspännskruvar finns som tillbehör i onlinebutiken.



Ritning



Orderinformation

Nominell spännskruv storlek	Dimension																		Hållkraft		α	min.max	[g]	Art.nr.					
	d_1	d_2	b_1	b_2	b_3	h_1	h_2	h_3	h_4	h_5	h_5	h_6	h_7	l_1	l_2	l_3	l_4	l_5	l_6	l_7	l_8				F_1	F_2	[°C]		
[mm]	[mm]																		[kN]		[°C]	[g]							
stål																													
5	M8 x 65	8,5	8,5	8	10	34	97	115	66,5	20	17,5	46	52 - 59	59	287	113	27	63	57	8	41	20,5	2	3	90°	-10	80	726	23330.1015

Tillbehör

	d ₂ [mm]	 [g]	Art.nr.
Clamping screw (spare part of toggle clamp)			
	M8 x 65	57	23330.9006

Överensstämmelse

RoHS-kompatibel

Överensstämmer med direktiv 2011/65/EU och direktiv 2015/863

Innehåller inte SVHC-ämnen

Inga SVHC-ämnen med mer än 0,1 % w/w - SVHC-lista [REACH] per 23.01.2024.

Innehåller inte ämnen i proposition 65

Inga Proposition 65-ämnen inkluderade
<https://www.P65Warnings.ca.gov/>

Fri från konfliktmineraler

Denna produkt innehåller inga ämnen betecknade som konfliktmineraler" såsom tantal, tenn, guld eller volfram från Demokratiska republiken Kongo eller angränsande länder."