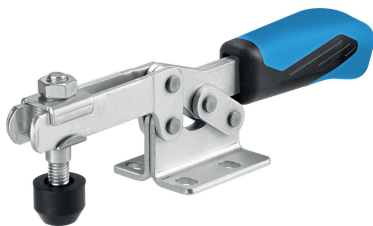


Horisontala snabbspännare • med horisontal bas

23330.1006



Produktbeskrivning

Tack vare deras fördelaktiga förhållande mellan kraft och rörelse och deras enkla handhavande, är snabbspännarna mångsidiga för många arbetsområden. Snabbspännarna kan användas inom metallindustrin vid bormning, svetsning, bockning, slipning, test och montering. Och inom trä och plastindustrin för limning, bormning, skär- och fräs-jigggar. Snabbspännarens "knäleds"-princip möjliggör en stor och snabb öppning av spännaren. När den är öppnad är arbetsstyckena helt rensade för obehindrad borttagning. Den stora kraftöverföringen ger maximal spänningskraft med låg handkraft. Klämmorna är självlåsande, de förblir låsta och motstår kraften som produceras vid bearbetning av detaljen. Snabbspännarna är tillverkade av komponenter av hög kvalitet och är designade för kontinuerligt användande. Ergonomiskt oljemotståndigt 2-komponentshandtag, med utökad greppyta. De snabbt justerbara spännskruvarna är försedda med en hållare.

Material

Spännare

- Stål, förzinkat genom galvanisering, passiverat

Nit

- rostfritt stål

Handtag

- plast

Spännskruv

- Stål, härdat, förzinkat genom galvanisering

Spännhylsa

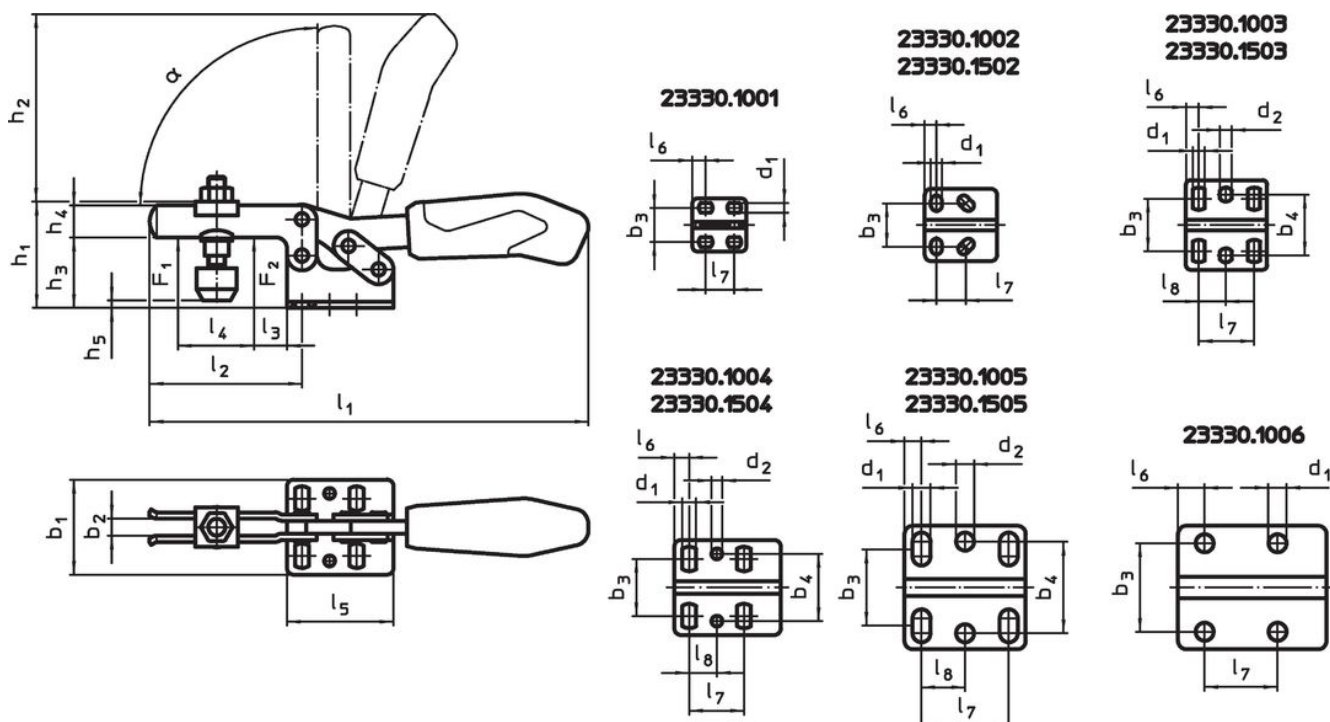
- Gummi, svart

Mer information

Referens

Utbytesspännskruvar finns som tillbehör i onlinebutiken.


Ritning



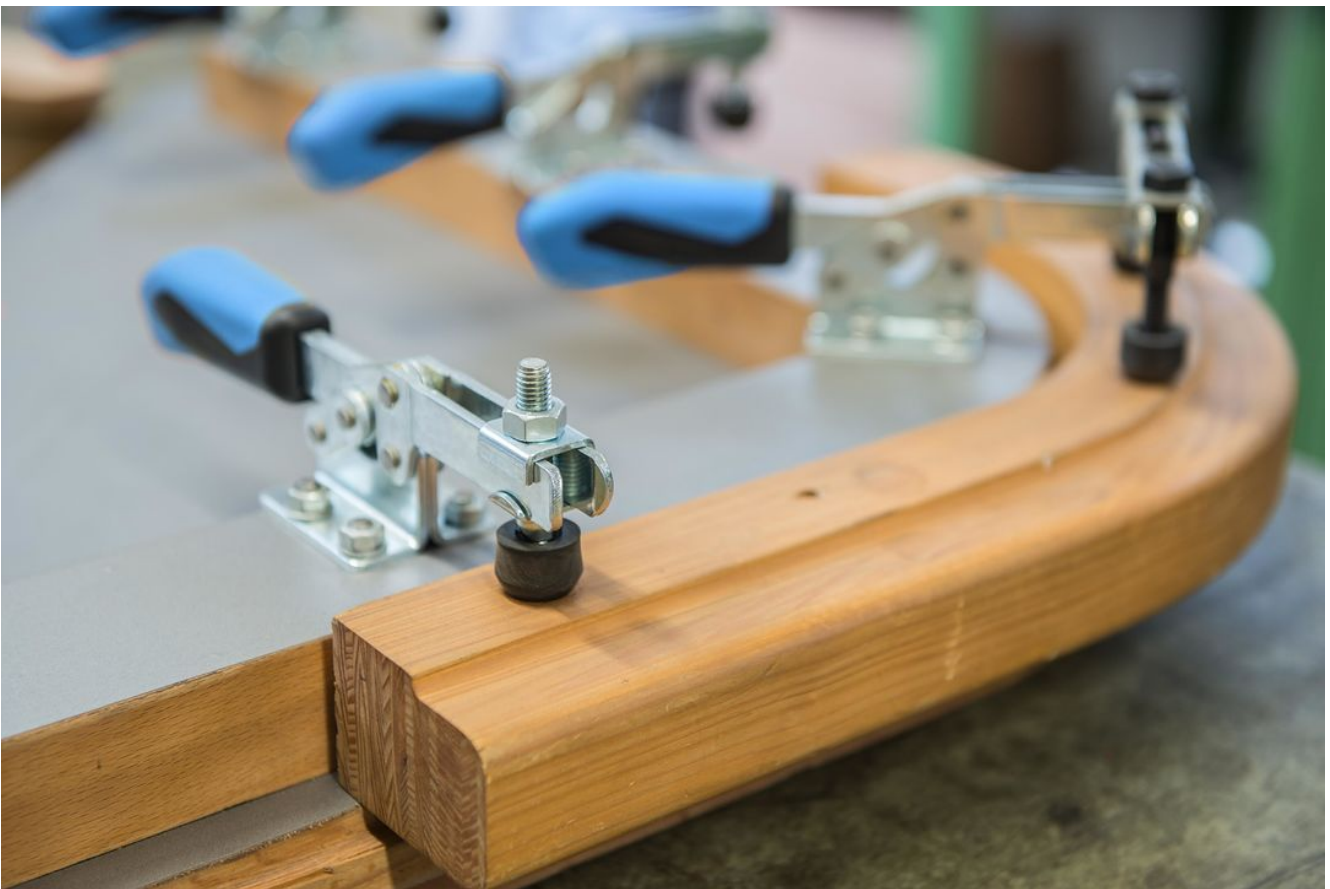
Orderinformation

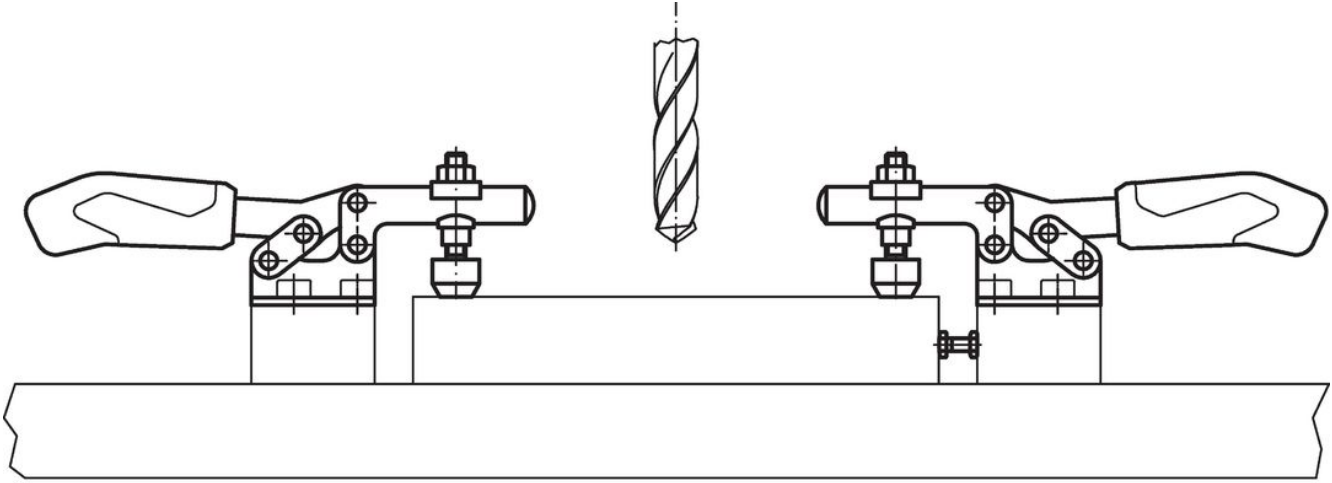
Nomin storlek	Spännskruv [mm]	Dimension															Hållkraft		α	Temperatur		Vikt [g]	Art.nr.		
		d ₁	b ₁	b ₂	b ₃	h ₁	h ₂	h ₃	h ₄	h ₅ min.	h ₅ max.	l ₁	l ₂	l ₃	l ₄	l ₅	l ₆	l ₇		F ₁ [kN]	F ₂			min.	max.
stål																									
6	M12 x 80	8,5	58	10	41,5	73	128	46	25	1,7	25	321	123	16	78	77	12,5	41,5	3	5	90°	-10	80	1112	23330.1006

Tillbehör

	Dimension d ₂ [mm]	Vikt [g]	Art.nr.
Clamping screw (spare part of toggle clamp), stål			
	M12 x 80	147,0	23330.9007

Användningsexempel





Överensstämmelse

RoHS-kompatibel

Överensstämmer med direktiv 2011/65/EU och direktiv 2015/863

Innehåller inte SVHC-ämnen

Inga SVHC-ämnen med mer än 0,1 % w/w - SVHC-lista [REACH] per 27.06.2024.

Innehåller inte ämnen i proposition 65

Inga Proposition 65-ämnen inkluderade

<https://www.P65Warnings.ca.gov/>

Fri från konfliktmineraler

Denna produkt innehåller inga ämnen betecknade som konfliktmineraler" såsom tantal, tenn, guld eller volfram från Demokratiska republiken Kongo eller angränsande länder."