

## Vertikala Snabbspännare • med horisontal bas och säkerhetslås

23330.0605



### Produktbeskrivning

Tack vare deras fördelaktiga förhållande mellan kraft och rörelse och deras enkla handhavande, är snabbspännarna mångsidiga för många arbetsområden. Snabbspännarna kan användas inom metallindustrin vid borrar, svetsning, böckning, slipning, test och montering. Och inom trä och plastindustrin för limning, borrar, skär- och fräs-jigggar. Snabbspännarens "knäleds"-princip möjliggör en stor och snabb öppning av spännaren. När den är öppnad är arbetsstyckena helt rensade för obehindrad borttagning. Den stora kraftöverföringen ger maximal spännskraft med låg handkraft. Klämmorna är självslåsande, de förblir låsta och motstår kraften som produceras vid bearbetning av detaljen. Snabbspännarna är tillverkade av komponenter av hög kvalitet och är designade för kontinuerligt användande. Ergonomiskt oljemotståndigt 2-komponentshandtag, med utökad greppyta. De snabbt justerbara spännskruvarna är försedda med en hållare.

### Material

#### Spännare

- Stål, förzinkat genom galvanisering, passiverat

#### Nit

- rostfritt stål

#### Handtag

- plast

#### Spännskruv

- Stål, härdat, förzinkat genom galvanisering

#### Spännhylsa

- Gummi, svart

#### Plastkåpa

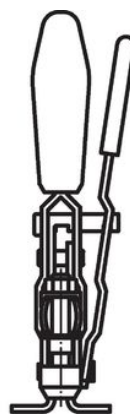
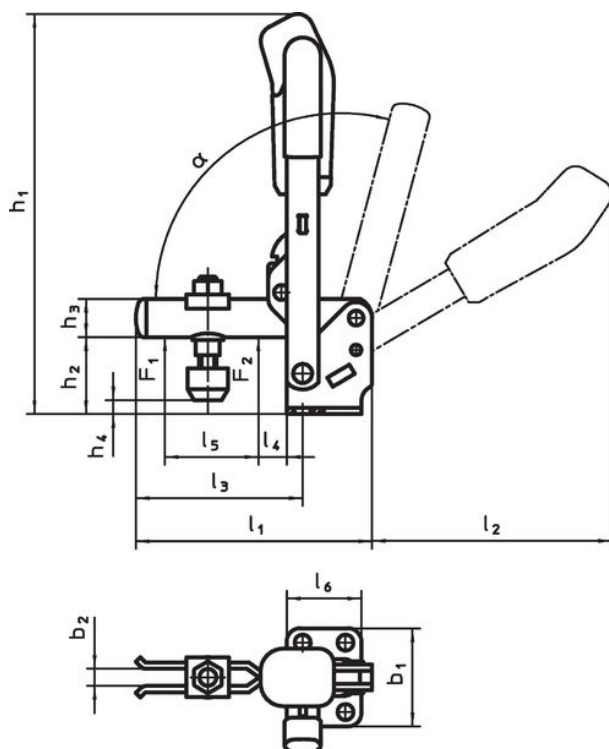
- PVC, svart

### Mer information

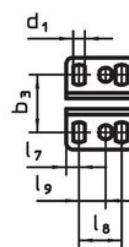
#### Referens

Utbytesspännskruvar finns som tillbehör i onlinebutiken.

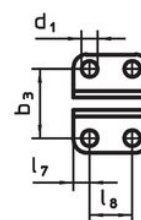
### Ritning



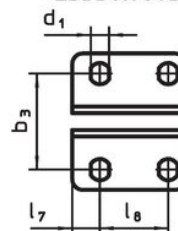
23330.0603



23330.0604




23330.0605



## Orderinformation

Nominell storlek	Spännskruv [mm]	Dimension																Hållkraft		$\alpha$	Temperatur		Vikt [g]	Art.nr.	
		d <sub>1</sub>	b <sub>1</sub>	b <sub>2</sub>	b <sub>3</sub>	h <sub>1</sub>	h <sub>2</sub>	h <sub>3</sub>	h <sub>4</sub> min.	h <sub>4</sub> max.	l <sub>1</sub>	l <sub>2</sub>	l <sub>3</sub>	l <sub>4</sub>	l <sub>5</sub>	l <sub>6</sub>	l <sub>7</sub>	l <sub>8</sub>	F <sub>1</sub> [kN]		F <sub>2</sub>	min.			max.
5	M8 x 65	8,6	64	10	45	221	42,5	20	-6	22,5	141	130	101	16	54	53	13	32	2	3	105°	-10	80	775	23330.0605

## Tillbehör

	d <sub>2</sub> [mm]	Vikt [g]	Art.nr.
<b>Clamping screw (spare part of toggle clamp)</b>			
	M8 x 65	57	23330.9006

## Överensstämmelse

### RoHS-kompatibel

Överensstämmer med direktiv 2011/65/EU och direktiv 2015/863

### Innehåller inte SVHC-ämnen

Inga SVHC-ämnen med mer än 0,1 % w/w - SVHC-lista [REACH] per 27.06.2024.

### Innehåller inte ämnen i proposition 65

Inga Proposition 65-ämnen inkluderade  
<https://www.P65Warnings.ca.gov/>

### Fri från konfliktmineraler

Denna produkt innehåller inga ämnen betecknade som konfliktmineraler" såsom tantal, tenn, guld eller volfram från Demokratiska republiken Kongo eller angränsande länder."