

## Spännkäkar • för flytande spännare M 16

### 23320.0064



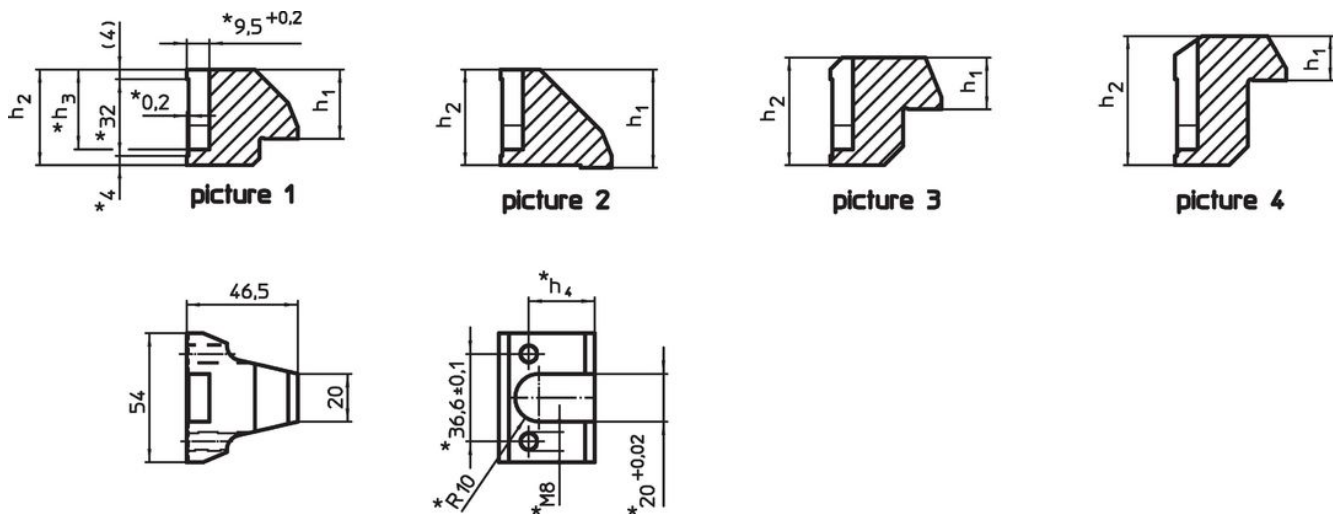
#### Produktbeskrivning

Spännkäkarna kan användas med flytande spännare 23320.0016 för att öka eller minska spännvidden.

#### Material

- Sätthärdat stål, nitrerad, manganfosfaterat

#### Ritning

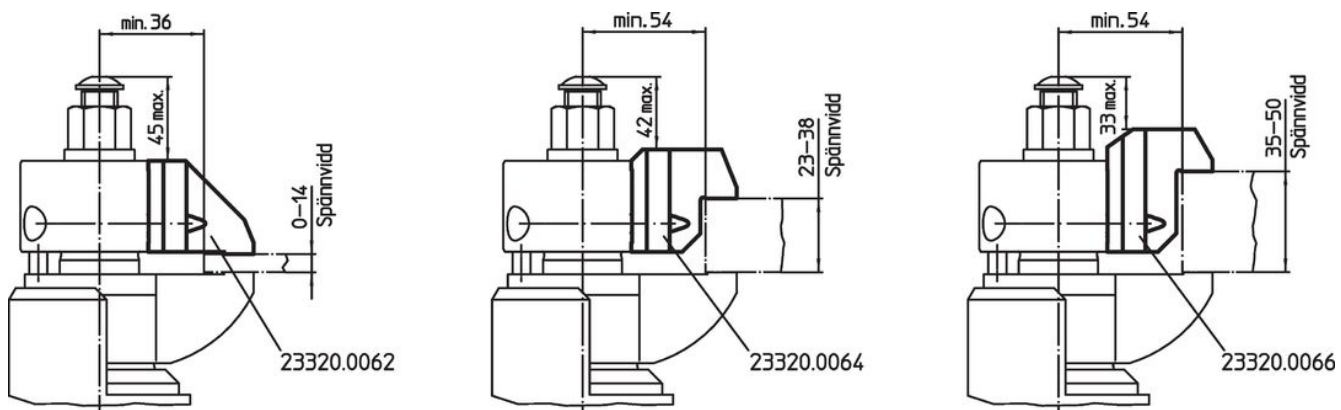


\* Specifications and material of especially designed jaws have to be taken into consideration.

#### Orderinformation

Spännvidd [mm]	Dimension [mm]				[g]	Art.nr.
	h <sub>1</sub>	h <sub>2</sub>	h <sub>3</sub>	h <sub>4</sub>		
Övre spännkäke utbytbar – Bild 3						
23 – 38	21,6	45	38,3	32,6	435	23320.0064

#### Användningsexempel



## Överensstämmelse

### RoHS-kompatibel

Överensstämmer med direktiv 2011/65/EU och direktiv 2015/863

### Innehåller inte SVHC-ämnen

Inga SVHC-ämnen med mer än 0,1 % w/w - SVHC-lista [REACH] per 23.01.2024.

### Innehåller inte ämnen i proposition 65

Inga Proposition 65-ämnen inkluderade  
<https://www.P65Warnings.ca.gov/>

### Fri från konfliktmineraler

Denna produkt innehåller inga ämnen betecknade som konfliktmineraler" såsom tantal, tenn, guld eller volfram från Demokratiska republiken Kongo eller angränsande länder."