

Spännkäkar • för flytande spännare M 12 23320.0058



Produktbeskrivning

Spännkäkarna kan användas för de flytande spännarna 23320.0008, 23320.0010, 23320.0012 och 23320.0014.

Den övre spännbacken (23320.0054, 23320.0056 och 23320.0058 - bild 1-3) kan användas för att öka spännytan.

I den övre spännbacken med invändig gänga M 8 (23320.0154 / .0156 - bild 4 + 5) kan olika standarddelar skruvas in efter behov. - se "fler produkter".

Den nedre spännbacken med svängfunktionen (23320.0148 - bild 6) anpassar sig till arbetsstyckets drag.

Material

Spännkäkar

- Sätthärdat stål, nitrerad, manganfosfaterat

Mer information

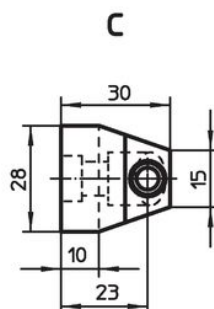
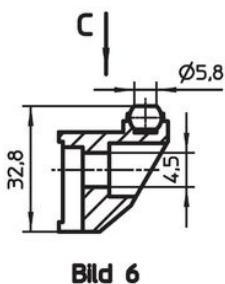
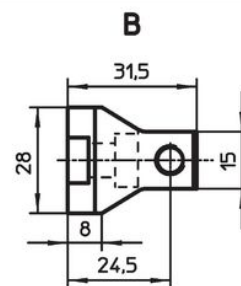
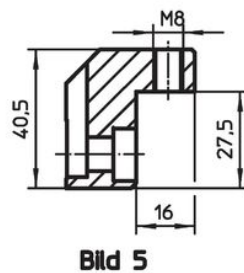
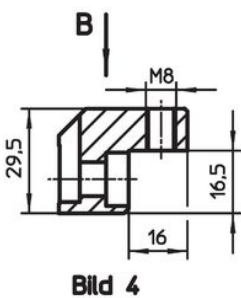
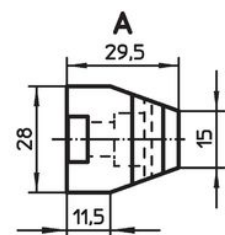
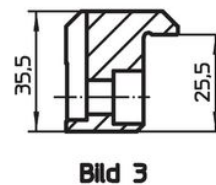
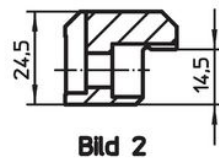
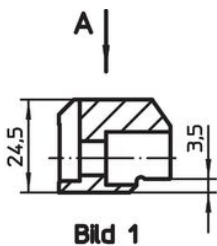
Not

Åtdragningsmomentet för flytande spännaren måste anpassas / minskas situativt. Observera yttrycket på grund av den reducerade kontaktytan på spännbackarna.


Ytterligare produkter

- Positioneringstapp, räfflad eller spetsig
- Kultrycksskruv, utan huvud, kula vridsäkrad
- Kultrycksskruv, utan huvud, slät kula
- Stoppskruv, Med mässingstapp
- Stoppskruv, med dyna i plast
- Pendelupplägg, justerbart
- Pendelupplägg, justerbar, självåterställande

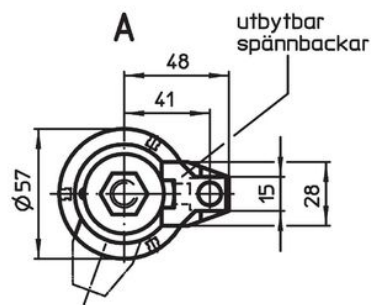
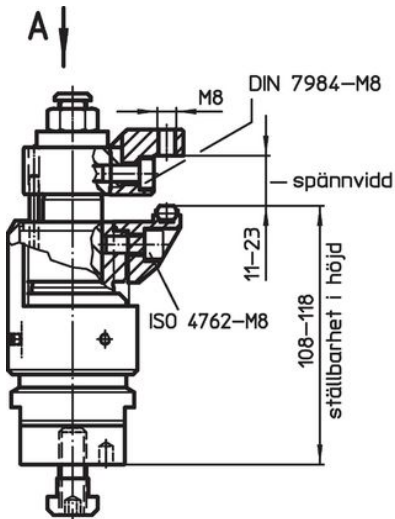
Ritning



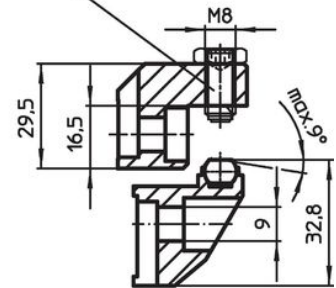
Orderinformation

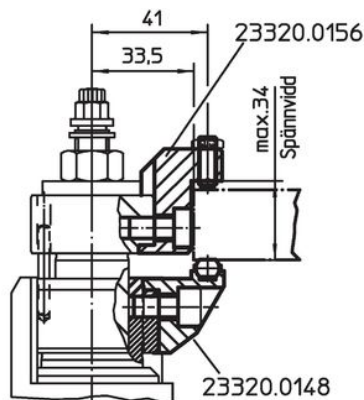
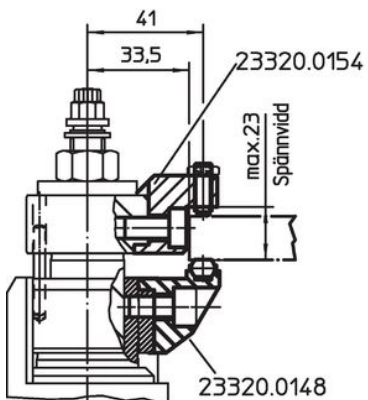
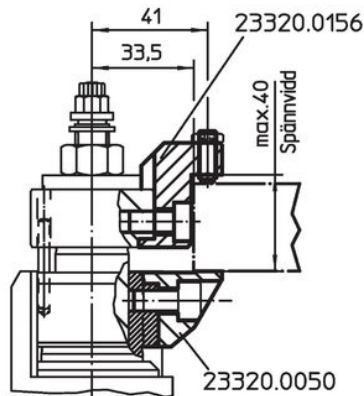
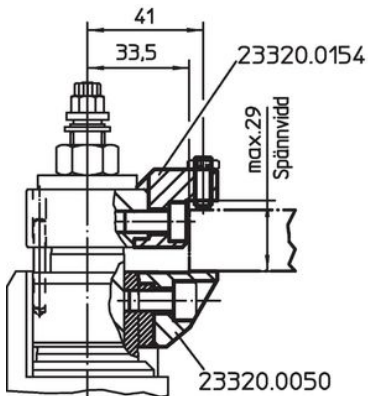
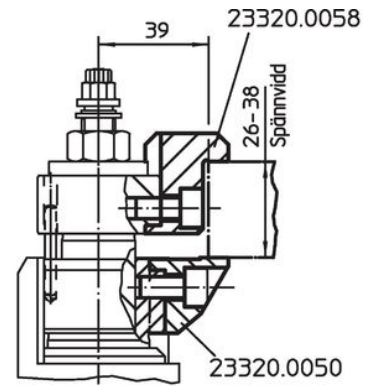
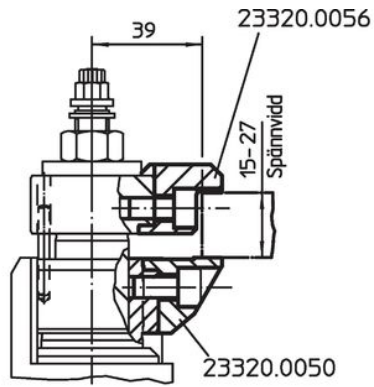
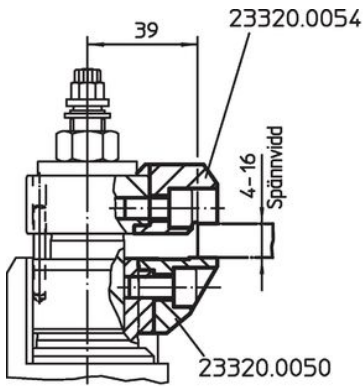
Spännvidd max. i kombination med 23320.0050 [mm]	 [g]	Art.nr.
Övre spännkäke utbytbar – Bild 3	130	23320.0058
26 – 38		

Användningsexempel



t.ex. Kultryckskruv (EH 22720.)





Överensstämmelse

RoHS-kompatibel

Överensstämmer med direktiv 2011/65/EU och direktiv 2015/863

Innehåller inte SVHC-ämnena

Inga SVHC-ämnena med mer än 0,1 % w/w - SVHC-lista [REACH] per 23.01.2024.

Innehåller inte ämnena i proposition 65

Inga Proposition 65-ämnena inkluderade
<https://www.P65Warnings.ca.gov/>

Fri från konfliktmineraler

Denna produkt innehåller inga ämnena betecknade som konfliktmineraler" såsom tantal, tenn, guld eller volfram från Demokratiska republiken Kongo eller angränsande länder."