

## Spännkäkar • för flytande spännare M 12

23320.0054



### Produktbeskrivning

Spännkäkarna kan användas för de flytande spännarna 23320.0008, 23320.0010, 23320.0012 och 23320.0014.

Den övre spännbacken (23320.0054, 23320.0056 och 23320.0058 - bild 1-3) kan användas för att öka spännytan.

I den övre spännbacken med invändig gänga M 8 (23320.0154 / .0156 - bild 4 + 5) kan olika standarddelar skruvas in efter behov. - se "fler produkter".

Den nedre spännbacken med svängfunktionen (23320.0148 - bild 6) anpassar sig till arbetsstyckets drag.

### Material

#### Spännkäkar

- Sätthärdat stål, nitrerad, manganfosfaterat

### Mer information

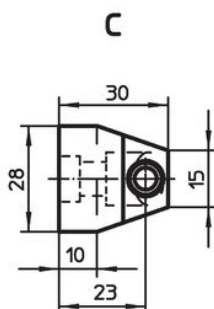
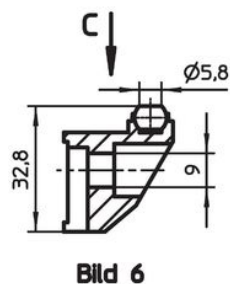
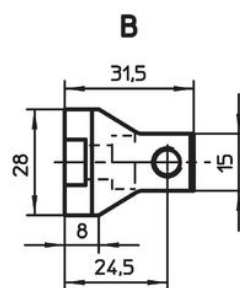
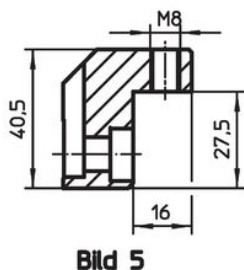
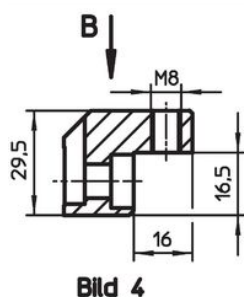
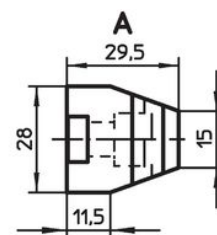
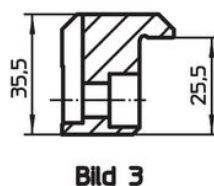
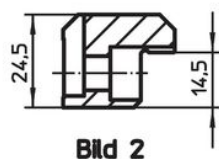
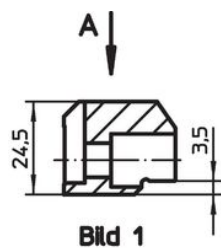
#### Not

Åtdragningsmomentet för flytande spännaren måste anpassas / minskas situativt. Observera yttrycket på grund av den reducerade kontaktytan på spännbackarna.


#### Ytterligare produkter

- Positioneringstapp, räfflad eller spetsig
- Kultryckskruv, utan huvud, kula vridsäkrad
- Kultryckskruv, utan huvud, slät kula
- Stoppskruv, Med mässingstapp
- Stoppskruv, med dyna i plast
- Pendelupplägg, justerbart
- Pendelupplägg, justerbar, självåterställande

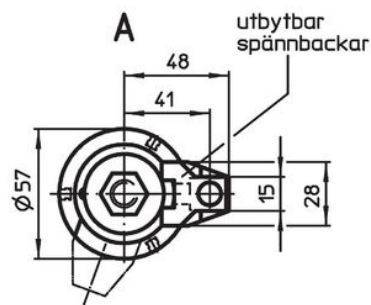
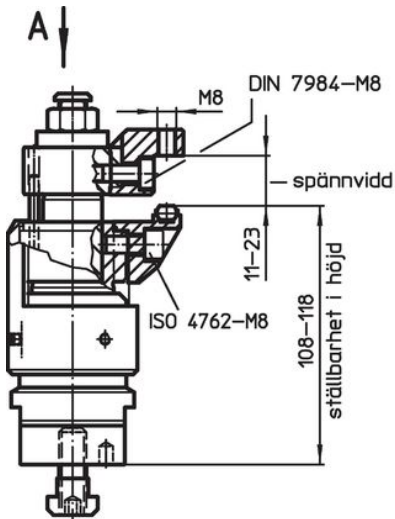
### Ritning



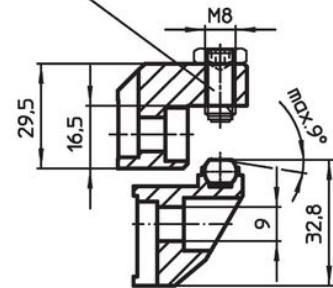
Orderinformation

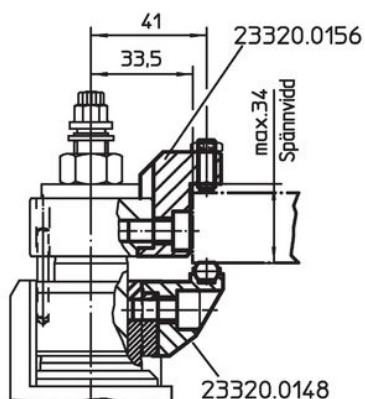
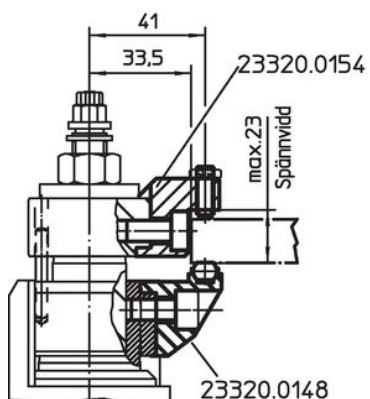
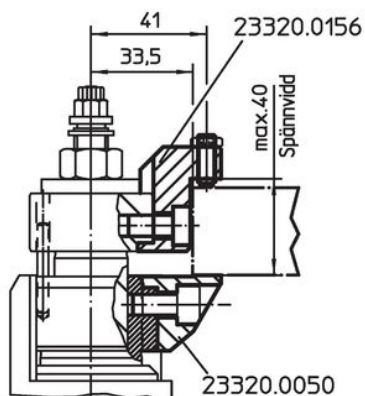
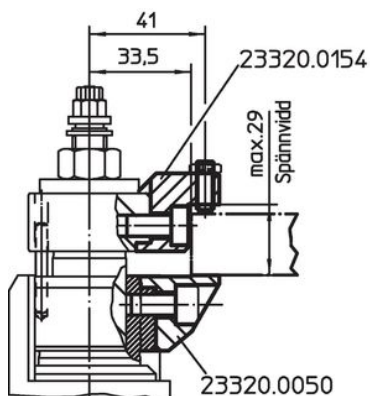
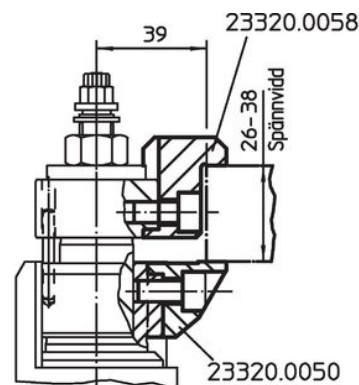
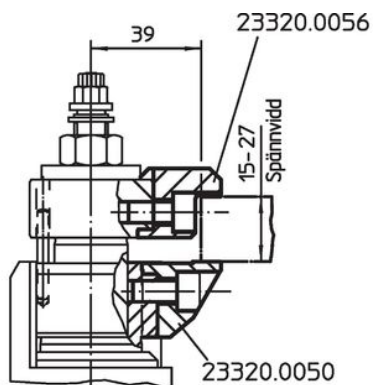
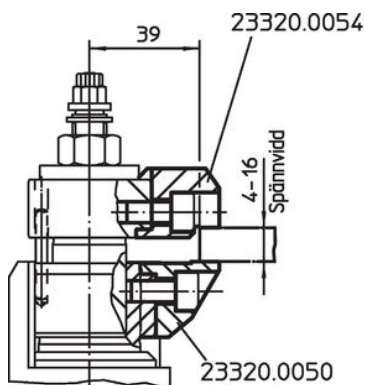
Spännvidd max. i kombination med 23320.0050 [mm]	 [g]	Art.nr.
Övre spännkäke utbytbar – Bild 1	91	23320.0054
4 – 16	91	23320.0054

Användningsexempel



t.ex. Kultryckskruv (EH 22720.)





## Överensstämmelse

### RoHS-kompatibel

Överensstämmer med direktiv 2011/65/EU och direktiv 2015/863

### Innehåller inte SVHC-ämnena

Inga SVHC-ämnena med mer än 0,1 % w/w - SVHC-lista [REACH] per 27.06.2024.

### Innehåller inte ämnen i proposition 65

Inga Proposition 65-ämnena inkluderade

<https://www.P65Warnings.ca.gov/>

### Fri från konfliktmineraler

Denna produkt innehåller inga ämnen betecknade som konfliktmineraler" såsom tantal, tenn, guld eller volfram från Demokratiska republiken Kongo eller angränsande länder."