

## Flytande Spännare • separat spänning och låsning, M 12

23320.0014



### Produktbeskrivning

**Flytande spännare med separat låsning används för att spänna och supporta** extremt lättpåverkade, elastiska arbetsstycken. Såväl spännkraft och support kan anges individuellt. De flytande spännelementens fördelar:

- Hämma vibrationer under bearbetning.
- Fastspänning på flänsar, kanter och byglar på arbetsstycket.
- Deformationsfri uppspänning av råämnen.

### Material

#### Justerbar kropp

- Aluminium, blå-anodiserat

#### Kropp

- Sätthärdat stål, nitrerat, manganfosfaterat och slipat

#### Spännkäkar

- Sätthärdat stål, nitrerat, manganfosfaterat

### Montering

1. Dra fast elementet på en fixtur med en M 12 skruv. Använd nyckel (SW 46).
2. Justera höjdanslaget och vridgränsen med hjälp av den blåa ställhylsan och 3st stoppskruvar (SW 2,5). När man ställer in höjden, tänk på arbetsstyckets toleranser.

### Drift

1. Tryck spännaren nedåt.
2. Vrid in spännkäkarna.
3. Lösgör den flytande spännaren. Nedre backen har nu kontakt med arbetsstycket med en lätt fjäderkraft.
4. Dra åt muttern (SW 18), max 15 Nm. **Arbetsstycket är fastspänt; spännaren är flytande**
5. Därefter, spänn muttern (SW 10) så mycket som möjligt (max 10 Nm)
6. Fastspänningen är nu klar.
7. Lösgörandet görs i omvänd ordning: skruva upp muttern (SW 10) - släpp efter fixturmuttern (SW 18) - Vrid ut spännkäkarna.
8. Den flytande spännaren är nu i slutposition.

### Mer information

#### Not

För säker funktion måste det gängade hålet i botten vara försett med en skruv, exempelvis stoppskruv M 12 X 10.

I stället för standardbackar kan vi leverera modifierade eller specialbackar (se katalogens diagram, skruv ISO 4762 -M 8 -12.9, M max. = 43 Nm).

#### Referens

Andra flexibla fastsättningsmöjligheter är med hållare 23470.0250 alt. list EH 23210.0740.

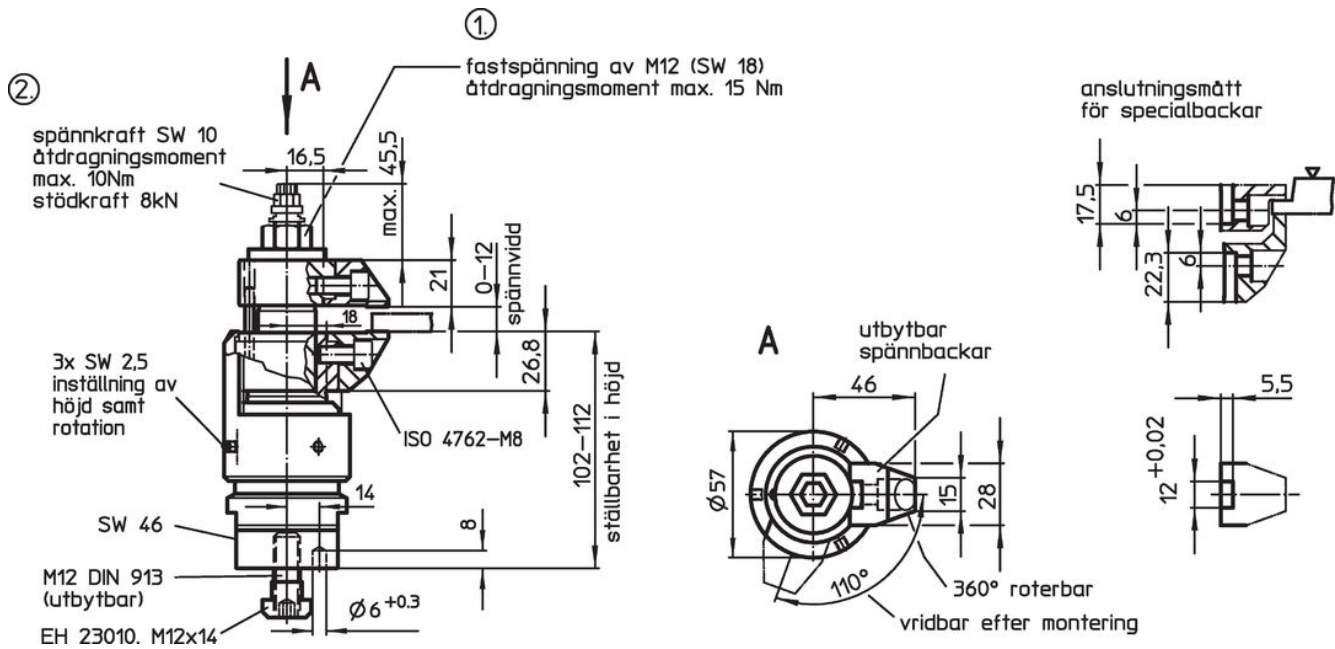
#### Tillbehör

I stället för standardbackar kan vi leverera spännkäkar med utökad spännomfång, se 23320.0050-0058, även pivot käkar, se 23320.0148-0156.


#### Ytterligare produkter

- Hållarlist, för spännbackar
- Flytande Spännare , kombinerad spänning och låsning, M 12
- Standard Spännkäkar, för flytande spännare M 12
- Spännkäkar, för flytande spännare M 12

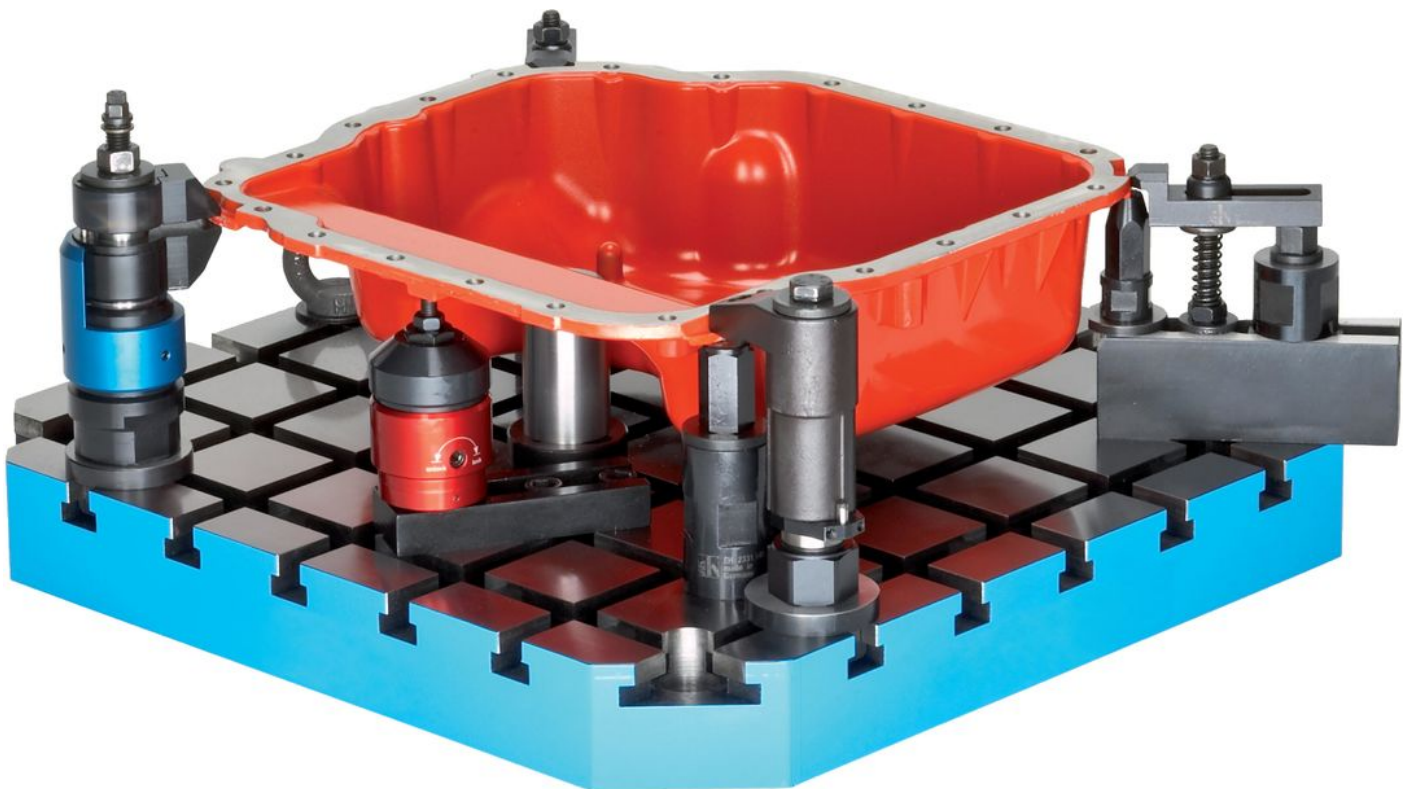
Ritning

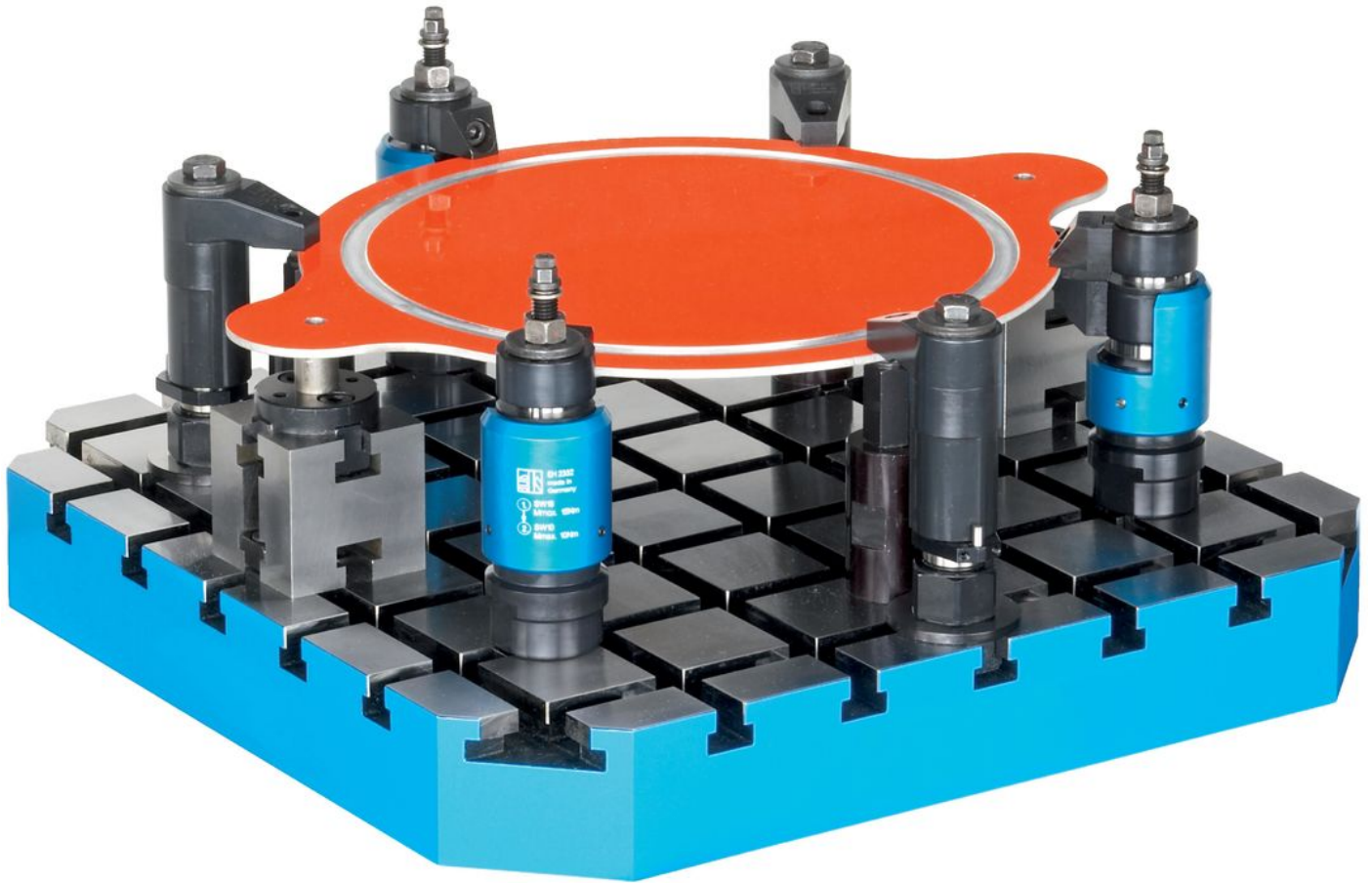


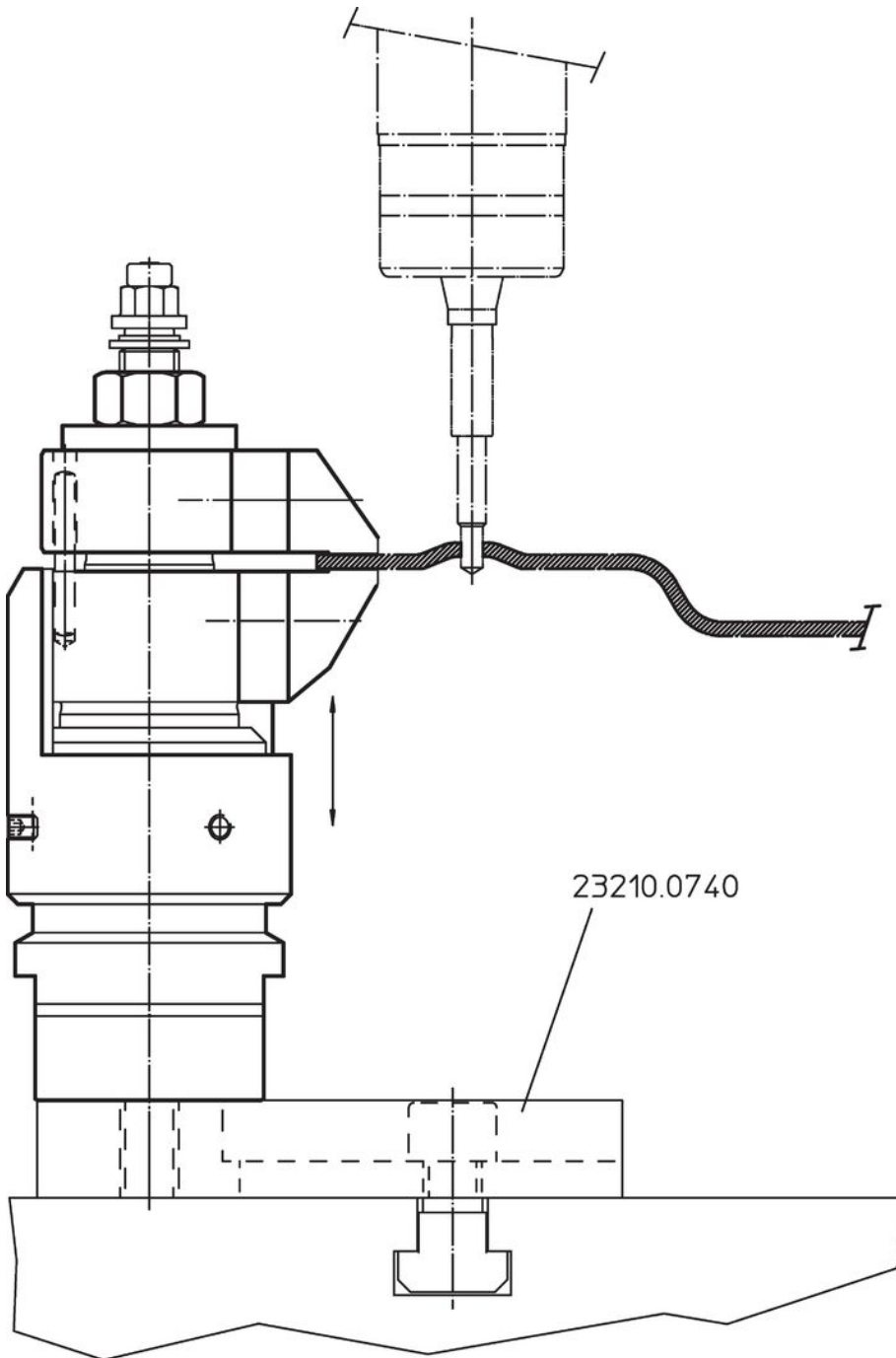
Orderinformation

	[g]	Art.nr.
379		23320.0014

Användningsexempel







## Överensstämmelse

### RoHS-kompatibel

Innehåller bly - överensstämmer enligt undantag 6a / 6b / 6c

### Innehåller SVHC-ämnen >0,1 % w/w

Innehåller bly - SVHC-lista [REACH] per 27.06.2024.

### Innehåller proposition 65-ämnen



Bly kan orsaka cancer och reproduktionsskador vid exponering  
<https://www.P65Warnings.ca.gov/>

### Fri från konfliktmineraler

Denna produkt innehåller inga ämnen betecknade som konfliktmineraler" såsom tantal, tenn, guld eller volfram från Demokratiska republiken Kongo eller angränsande länder."