

## Flytande Spännare • kompakt konstruktion, separat spänning och låsning, M 12

23320.0010



### Produktbeskrivning

**Flytande spännare med separat låsning används för att spänna och supporta** extremt lättpåverkade, elastiska arbetsstycken. Såväl spännkraft och support kan anges individuellt. De flytande spännelementens fördelar:

- Hämma vibrationer under bearbetning.
- Fastspänning på flänsar, kanter och byglar på arbetsstycket.
- Deformationsfri uppspanning av råämnen.
- kompakt version med lägre höjd

### Material

#### Justerbar kropp

- Aluminium, blå-anodiserat

#### Kropp

- Sätthärdat stål, nitrerat, manganfosfaterat och slipat

#### Spännkäkar

- Sätthärdat stål, nitrerat, manganfosfaterat

### Montering

1. Montera den flytande spännaren på anordningen (monteringshål 5x M 6, se ritning).
2. Justera höjdränsstoppet och det roterande området med den röda ställhylsan och kläm fast med en skruv (4x WS 2.5). Ställ in ett stort spel i höjdriktning på den övre backen med tanke på arbetsstyckets tolerans.

### Drift

1. Tryck spännaren nedåt.
2. Vrid in spännkåkarna.
3. Lösgör den flytande spännaren. Nedre backen har nu kontakt med arbetsstycket med en lätt fjäderkraft.
4. Dra åt muttern (SW 18), max 15 Nm. **Arbetsstycket är fastspänt; spännaren är flytande**
5. Därefter, spänn muttern (SW 10) så mycket som möjligt (max 10 Nm)
6. Fastspänningen är nu klar.
7. Lösgörandet görs i omvänd ordning: skruva upp muttern (SW 10) - släpp efter fixturmuttern (SW 18) - Vrid ut spännkåkarna.
8. Den flytande spännaren är nu i slutposition.

### Mer information

#### Not

I stället för standardbackar kan vi leverera modifierade eller specialbackar (se katalogens diagram, skruv ISO 4762 -M 8 -12.9, M max. = 43 Nm).

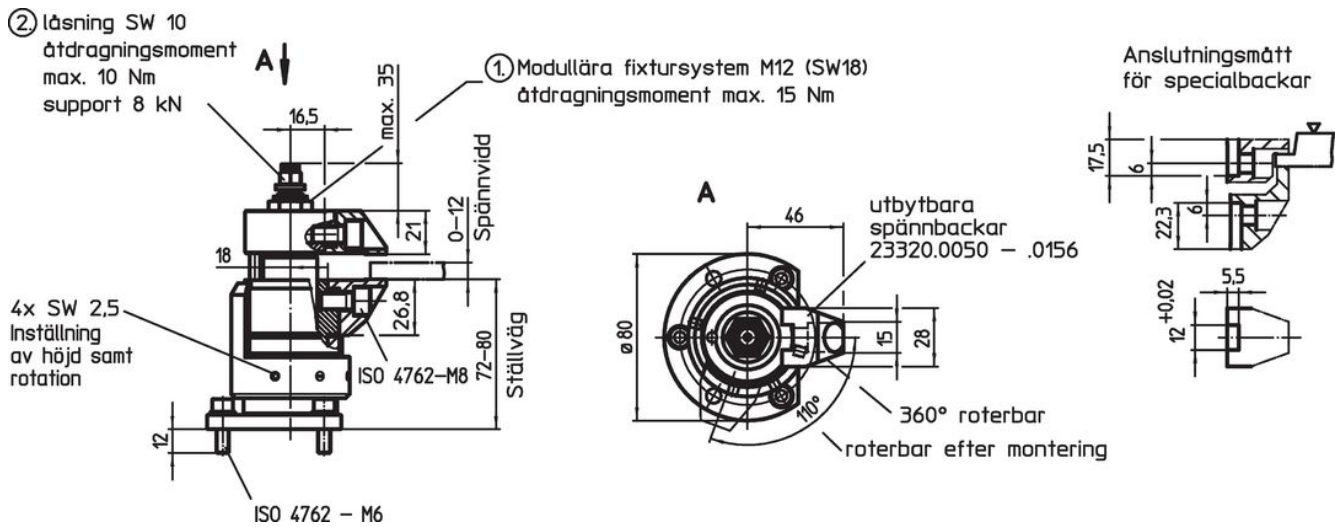
#### Tillbehör

I stället för standardbackar kan vi leverera spännkäkar med utökad spännomfång, se 23320.0050-0058, även pivot käkar, se 23320.0148-0156.


#### Ytterligare produkter

- Muttrar för T-spår, DIN 508
- Muttrar för T-spår, förlängd
- Standard Spännkäkar, för flytande spännare M 12
- Spännkäkar, för flytande spännare M 12

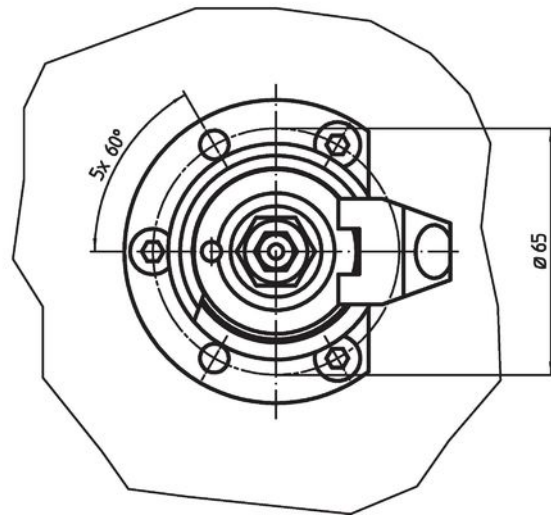
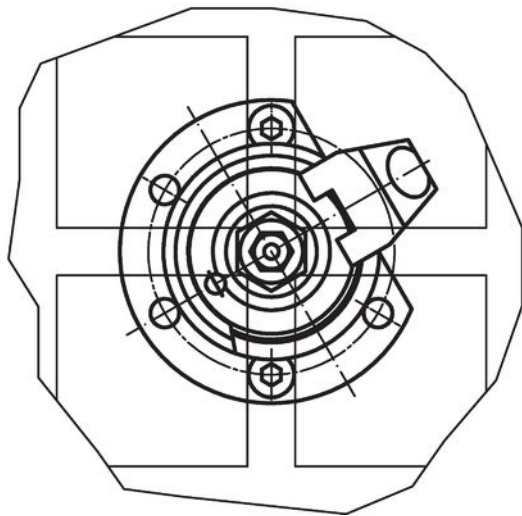
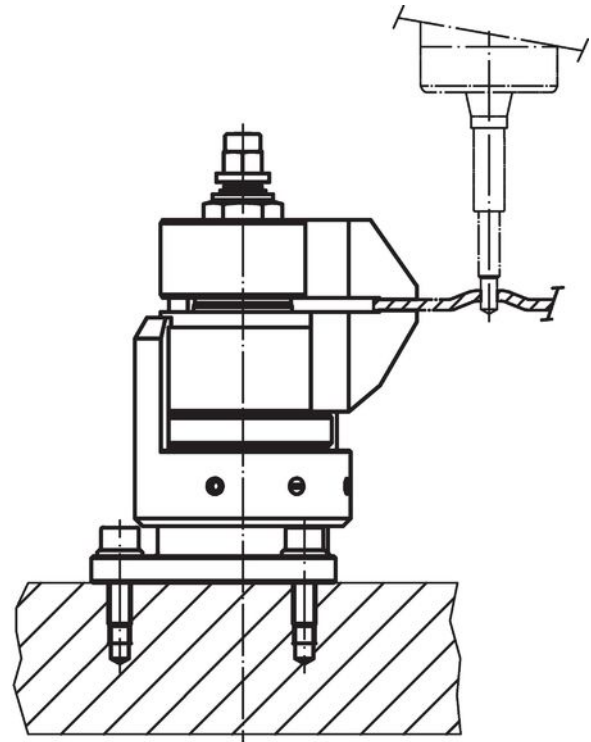
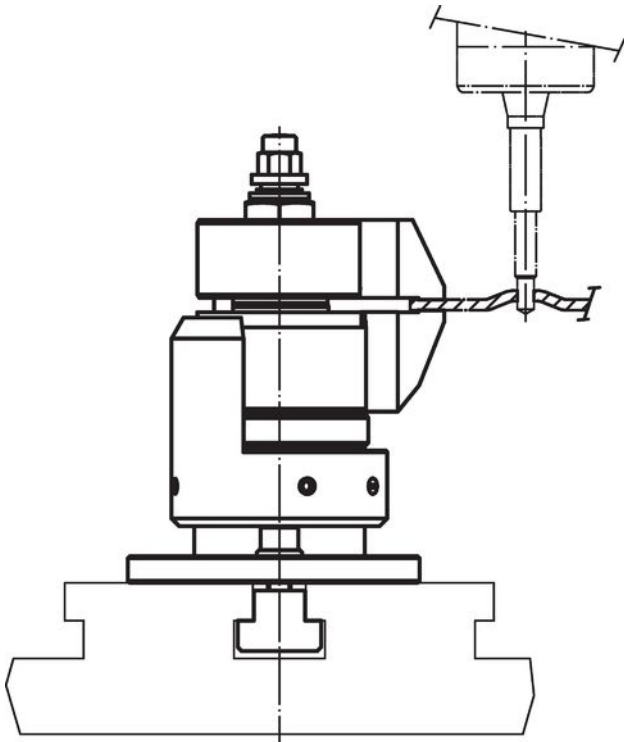
Ritning



Orderinformation

	Art.nr.
 [g] 1663	23320.0010

Användningsexempel



## Överensstämmelse

### RoHS-kompatibel

Innehåller bly - överensstämmer enligt undantag 6a / 6b / 6c

### Innehåller SVHC-ämnen >0,1 % w/w

Innehåller bly - SVHC-lista [REACH] per 27.06.2024.

### Innehåller proposition 65-ämnen



Bly kan orsaka cancer och reproduktionsskador vid exponering  
<https://www.P65Warnings.ca.gov/>

### Fri från konfliktmineraler

Denna produkt innehåller inga ämnen betecknade som konfliktmineraler" såsom tantal, tenn, guld eller volfram från Demokratiska republiken Kongo eller angränsande länder."