

Positioneringsring • för excenterspännare

23310.0360



Produktbeskrivning

Positioneringsringen är ett tillbehör till excenterspännare 23310.0050-0058, 23310.0083-0088 och 23310.0070.

Efter positionering av spännaren monteras positioneringsringen för att säkerställa repeterbart spännläge. Positioneringsringen kan rotera 360° på excenterspännaren. Efter att monterat spännaren kan den vridas 110° till höger eller vänster (gäller endast versioner med vridning).

Material

- Stål, svartoxiderat

Montering

Innan montering, ta bort spändelen på excenterspännaren.

Ritning

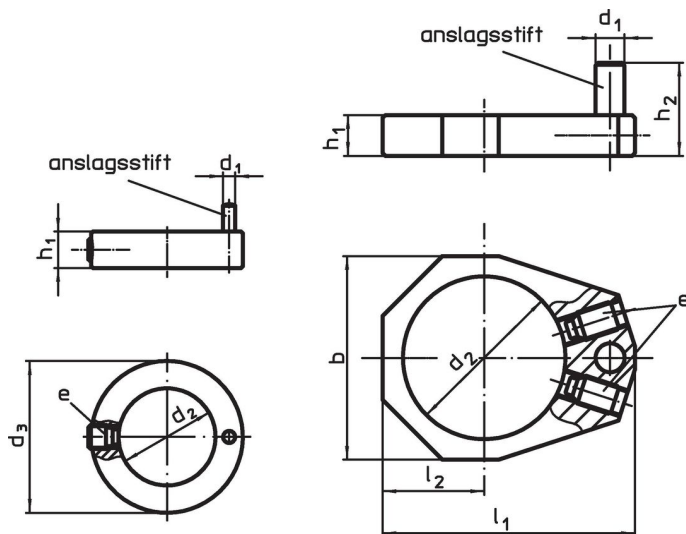


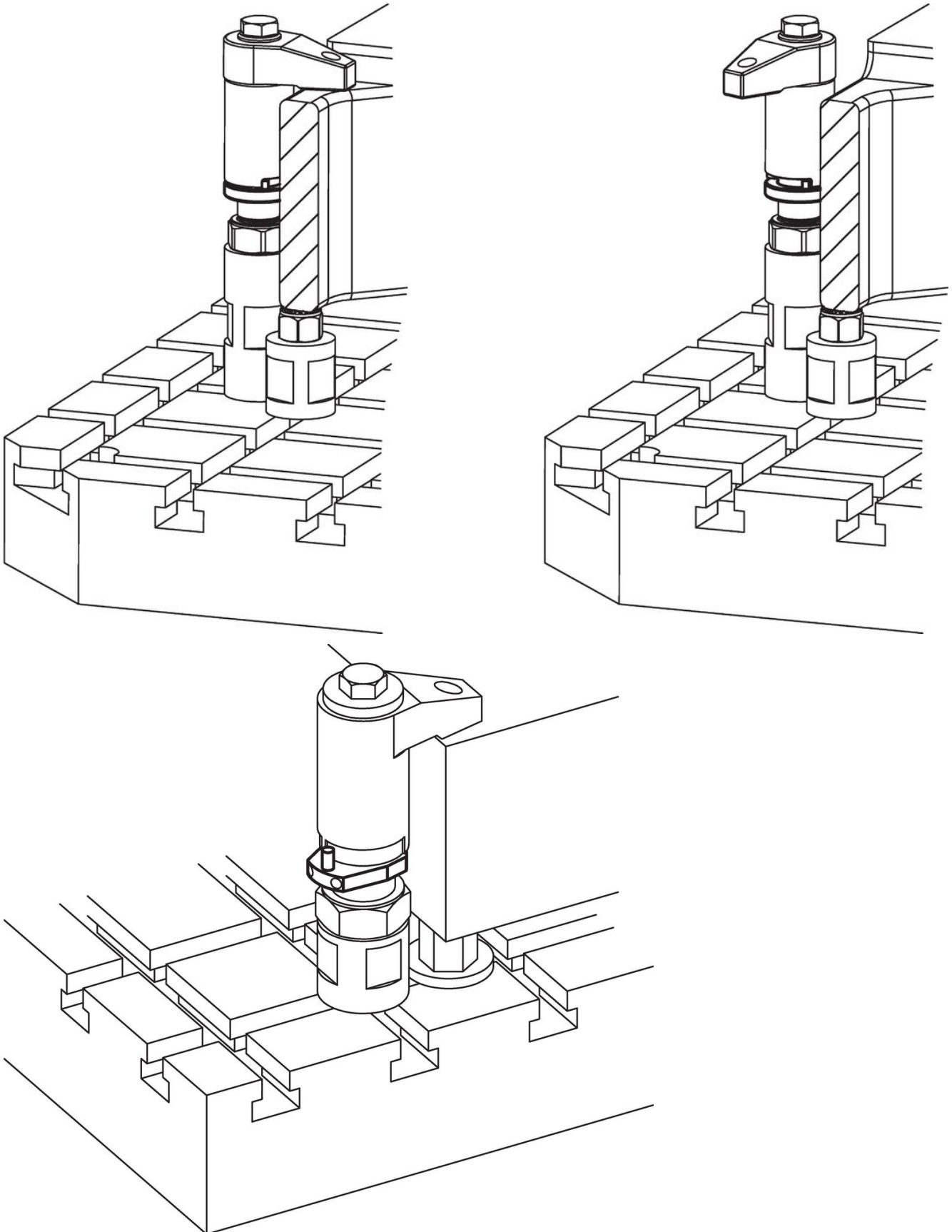
Bild 1

Bild 2

Orderinformation

| Dimension | | | | | | | | | Till excenterspännare | [g] | Art.nr. |
|---|-------|-------|-------|-------|-------|-----|------------|------|------------------------|-----|------------|
| h_1 | h_2 | d_1 | d_2 | l_1 | l_2 | b | e | [mm] | | | |
| för excenterspännare, storlek 60 – Bild 2 | | | | | | | | | | | |
| 10 | 20 | 8 | 40 | 66,5 | 27,5 | 56 | 22760.0064 | | 23310.0065, 23310.0067 | 151 | 23310.0360 |

Användningsexempel



Överensstämmelse

RoHS-kompatibel

Innehåller bly - överensstämmer enligt undantag 6a / 6b / 6c

Innehåller SVHC-ämnen >0,1 % w/w

Innehåller bly - SVHC-lista [REACH] per 23.01.2024

Innehåller proposition 65-ämnen



Bly kan orsaka cancer och reproduktionsskador vid exponering
<https://www.P65Warnings.ca.gov/>

Fri från konfliktmineraler

Denna produkt innehåller inga ämnen betecknade som konfliktmineraler" såsom tantal, tenn, guld eller volfram från Demokratiska republiken Kongo eller angränsande länder."