

Positioneringsring • för excenterspännare

23310.0348



Produktbeskrivning

Positioneringsringen är ett tillbehör till excenterspännare 23310.0050-0058, 23310.0083-0088 och 23310.0070.

Efter positionering av spännaren monteras positioneringsringen för att säkerställa repeterbart spännläge. Positioneringsringen kan rotera 360° på excenterspännaren. Efter att monterat spännaren kan den vridas 110° till höger eller vänster (gäller endast versioner med vridning).

Material

- Stål, svartoxiderat

Montering

Innan montering, ta bort spändelen på excenterspännaren.

Ritning

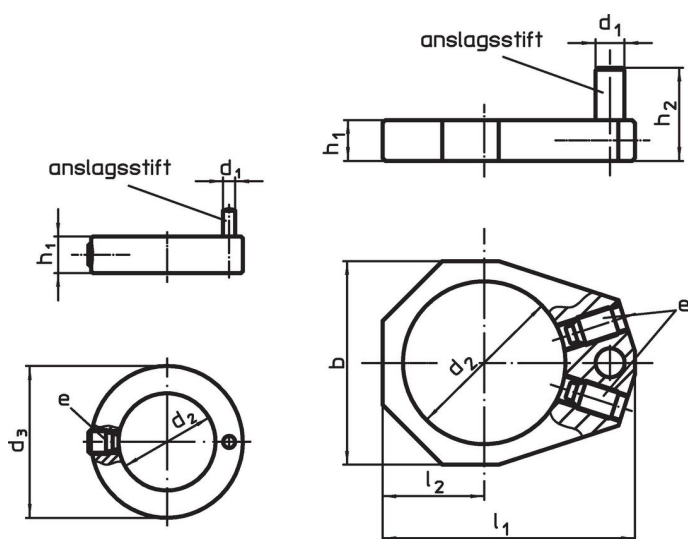


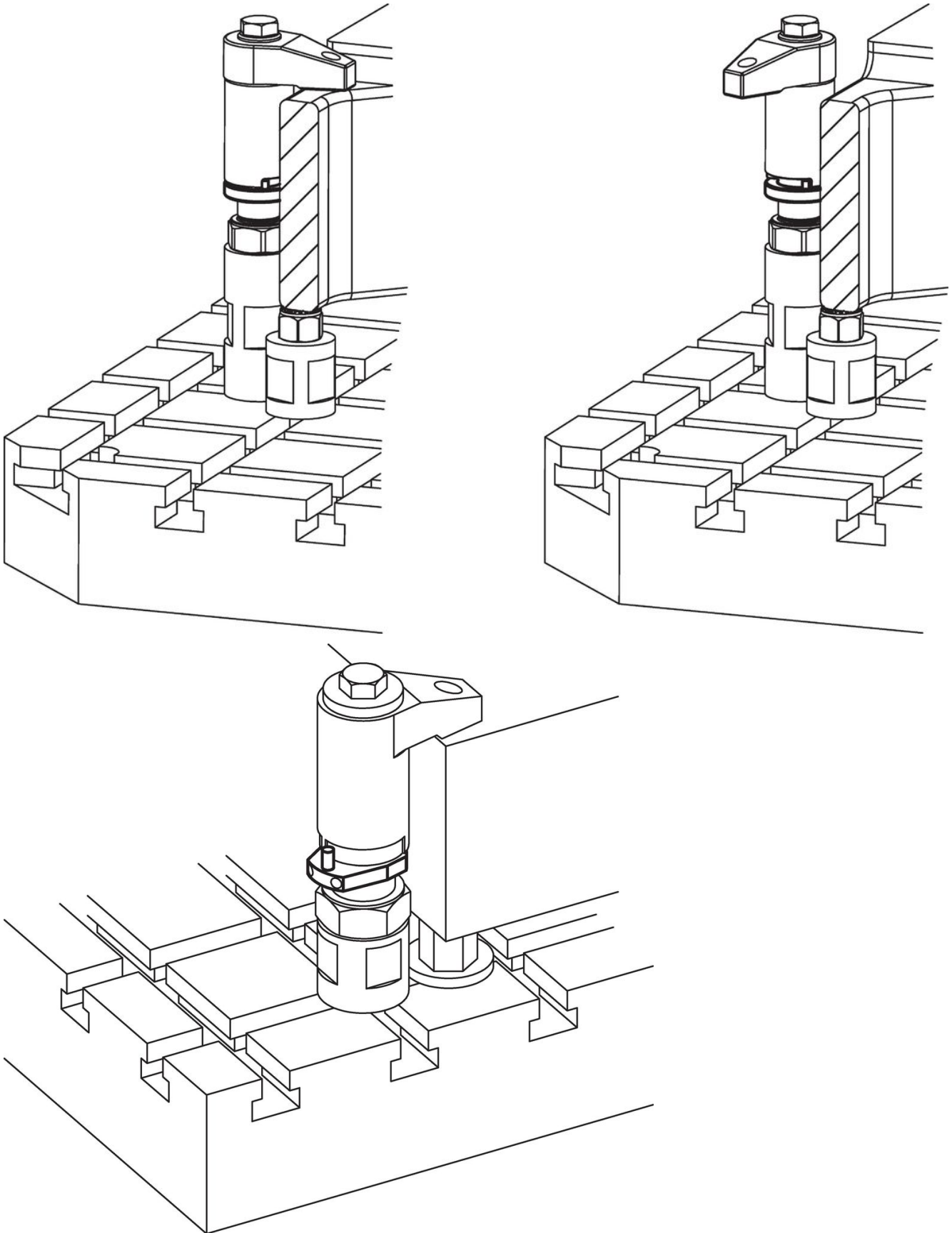
Bild 1

Bild 2

Orderinformation

Dimension						Till excenterspännare	[g]	Art.nr.
h_1	h_2	d_1	d_2	d_3	e			
för excenterspännare, storlek 32 – Bild 1								
6	10	3	20	32	22760.0042	23310.0040 - 23310.0045	23	23310.0348

Användningsexempel



Överensstämmelse

RoHS-kompatibel

Innehåller bly - överensstämmer enligt undantag 6a / 6b / 6c

Innehåller SVHC-ämnen >0,1 % w/w

Innehåller bly - SVHC-lista [REACH] per 23.01.2024

Innehåller proposition 65-ämnen



Bly kan orsaka cancer och reproduktionsskador vid exponering
<https://www.P65Warnings.ca.gov/>

Fri från konfliktmineraler

Denna produkt innehåller inga ämnen betecknade som konfliktmineraler" såsom tantal, tenn, guld eller volfram från Demokratiska republiken Kongo eller angränsande länder."