

## Excenterspännare • rörlig, storlek 40

23310.0087



## Produktbeskrivning

Den rörliga excenterspännaren används bland annat när vridmöjligheten är begränsad.

Spännarna ger följande fördelar:

- Enklare och snabbare byte av arbetsstycke genom att föra spännkärna framåt eller bakåt.
  - Spännområdet i horisontell riktning är mellan  $l_1$  min. och  $l_1$  max..
  - För att byta arbetsstycke kan spännkären skjutas tillbaka från  $l_1$  max. efter dimension  $l_2$
  - Snabb manuell fastspänning med hjälp av spännskruven, den justerbara spännspaken eller den dubbla excentriska spännspaken.
  - Som med alla nedåtriktade spännare, kan spännkären i denna version även svängas bort åt vänster eller höger. Användningen av positioneringsring 23310.0350 gör att klämpositionen kan fixeras. Här  $h_1$  min. ökar med minst 7 mm (slag minus 7 mm).
  - Kompakt design, därför mindre utrymmesbehov vid fastspänning.
  - Lätt justerbar även till stora spännhöjder med hjälp av höjdjusteringscylindrarna.
- As the force applied by the operator is not known for the versions with levers, the clamping force is given in the tables as a guide value. The average value was determined by tests.

## Material

## Spännare

- Sätthärdat stål, svartoxiderat och slipat

## Montering

Excenterspännaren kan monteras på två olika sätt:

1. i ett T-spår, med en T-spårsmutter DIN 508 (EH 23010.)

2. direkt på underlaget eller i fixturen med en pinnskruv

Cylindern måste vila på hela ytan.

## Drift

1. Skjut spännkären bakåt.
2. Infoga arbetsstycket.
3. Skjut spännkären framåt.
4. Justera spännkärens position med hjälp av den räfflade skruven.
5. Säkra / lås spännpositionen med den räfflade muttern.

## Mer information

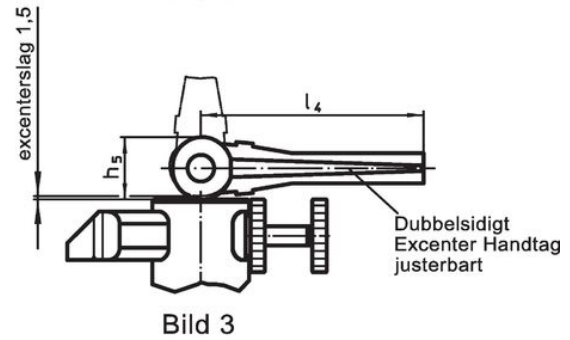
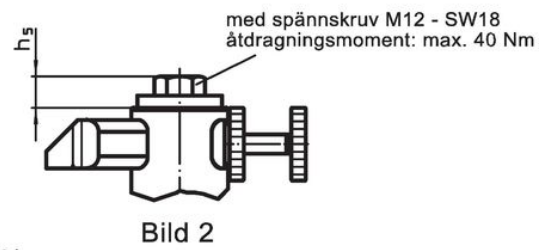
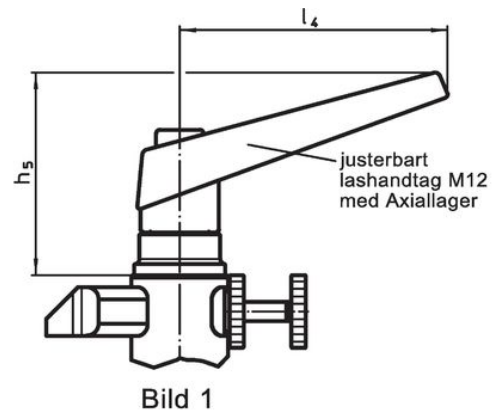
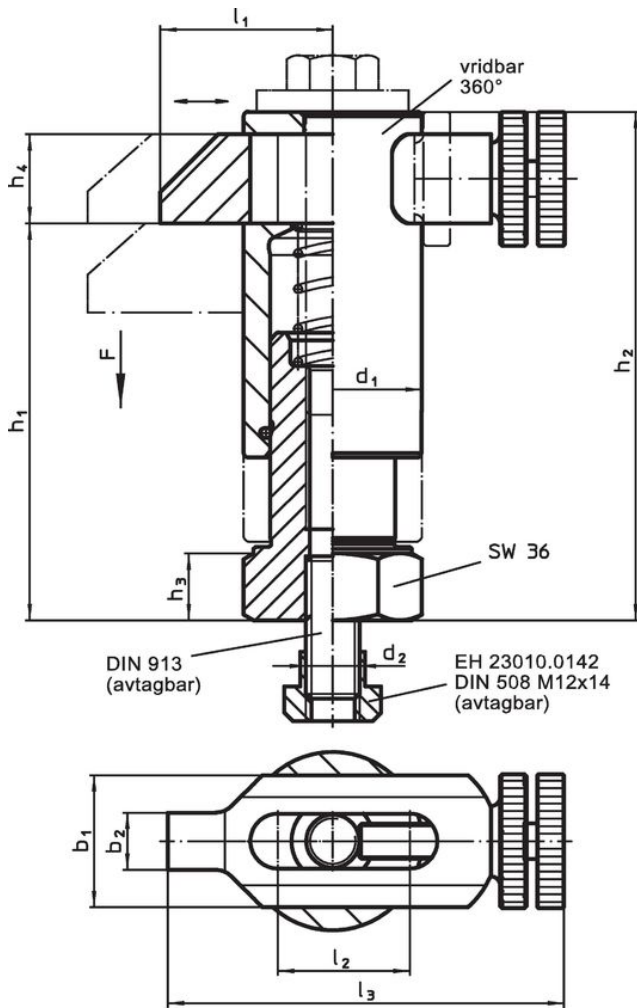
## Referens

Spännhöjden kan utökas med EH 23310. Höjdjusteringselement samt med EH 1107. brickor, samt även minskas med uppspänningsdetaljer, tex. EH 22730..

## Ytterligare produkter

- Positioneringsring, för excenterspännare
- Höjdjusteringscylinder
- Distanser
- Nyckel

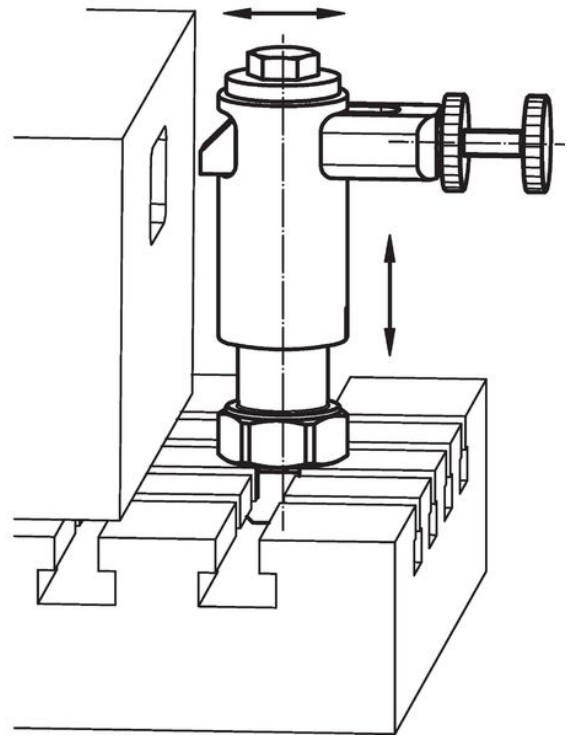
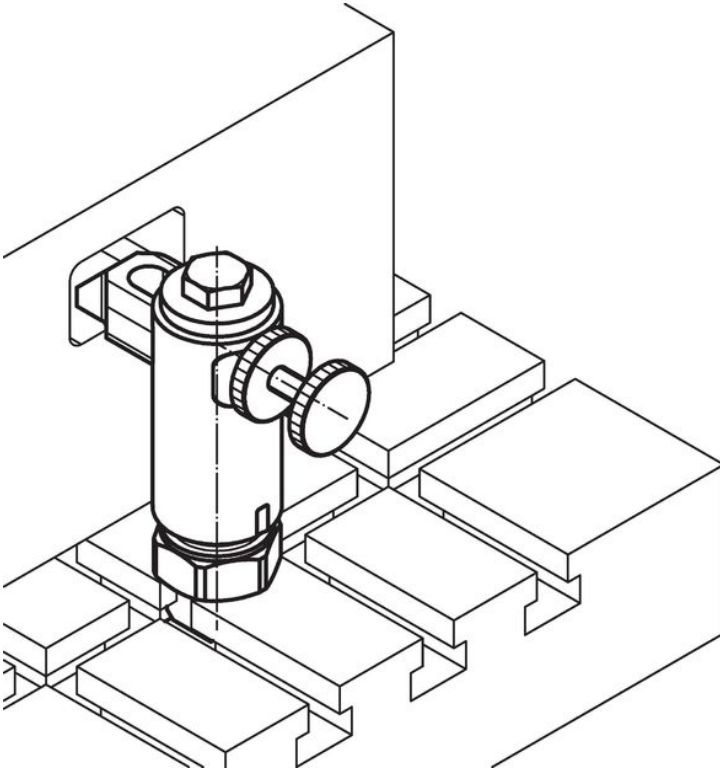
Ritning



Orderinformation

Dimension												Slag	Spännkraft	Åtdragningsmoment max.	Art.nr.	
d <sub>1</sub>	b <sub>1</sub>	b <sub>2</sub>	d <sub>2</sub>	h <sub>1</sub>	h <sub>2</sub>	h <sub>3</sub>	h <sub>4</sub>	h <sub>5</sub>	l <sub>1</sub>	l <sub>2</sub>	l <sub>3</sub>					[mm]
Med spännskruv – Bild 2																
40	30	13	M12	88 – 118	113 – 143	15	20	13	38 – 55	30	90 – 107	30	10	40	1239	<a href="#">23310.0087</a>

## Användningsexempel



## Överensstämmelse

### RoHS-kompatibel

Innehåller bly - överensstämmer enligt undantag 6a / 6b / 6c

### Innehåller SVHC-ämnen >0,1 % w/w

Innehåller bly - SVHC-lista [REACH] per 27.06.2024.

### Innehåller proposition 65-ämnen



Bly kan orsaka cancer och reproduktionsskador vid exponering  
<https://www.P65Warnings.ca.gov/>

### Fri från konfliktmineraler

Denna produkt innehåller inga ämnen betecknade som konfliktmineraler" såsom tantal, tenn, guld eller volfram från Demokratiska republiken Kongo eller angränsande länder."