

Excenterspännare • rörlig, storlek 40

23310.0085

**Produktbeskrivning**

Den rörliga excenterspännaren används bland annat när vridmöjligheten är begränsad. Spännarna ger följande fördelar:

- Snabb manuell fastspänning, genom spännskruven eller det justerbara handtaget eller med excentriskt handtag,
- Lätt och snabb ändring av arbetsstycket genom att vrida spänklorna till vänster eller höger; kontinuerlig inställning med positioneringsring 23310.0350,
- När man använder positioneringsring 23310.0350 säkras en repeterbar noggrann inställning; h_1 kommer att öka 7 mm (s minus 7 mm),
- Reducerar utrymmet genom kompakt design,
- Lätt montering även av höga arbetsstycken genom justerbara cylindrar.

As the force applied by the operator is not known for the versions with levers, the clamping force is given in the tables as a guide value. The average value was determined by tests.

Material**Spännare**

- Sätthärdat stål, svartoxiderat och slipat

Spännhandtag

- Legerat sätthärdat stål, svartoxiderat

Montering

Excenterspännaren kan monteras på två olika sätt:

1. i ett T-spår, med en T-spårsmutter DIN 508 (EH 23010.)
 2. direkt på underlaget eller i fixturen med en pinnskruv
- Cylindern måste vila på hela ytan.

Drift

1. Skjut spännkäken bakåt.
2. Infoga arbetsstycket.
3. Skjut spännkäken framåt.
4. Justera spännkäkens position med hjälp av den räfflade skruven.
5. Säkra / lås spännpositionen med den räfflade muttern.

Mer information**Referens**

Spännhöjden kan utökas med EH 23310. Höjdjusteringselement samt med EH 1107. brickor, samt även minskas med uppspänningsdetaljer, tex. EH 22730..

Ytterligare produkter

- Positioneringsring, för excenterspännare
- Höjdjusteringscylinder
- Distanser
- Nyckel

Ritning

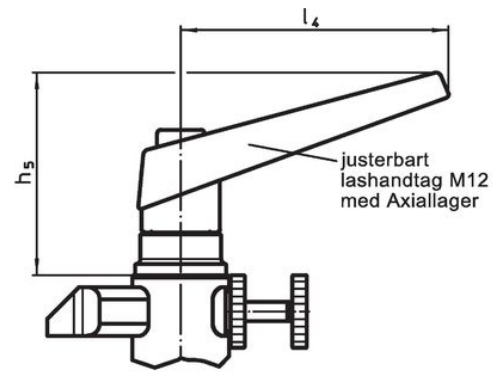
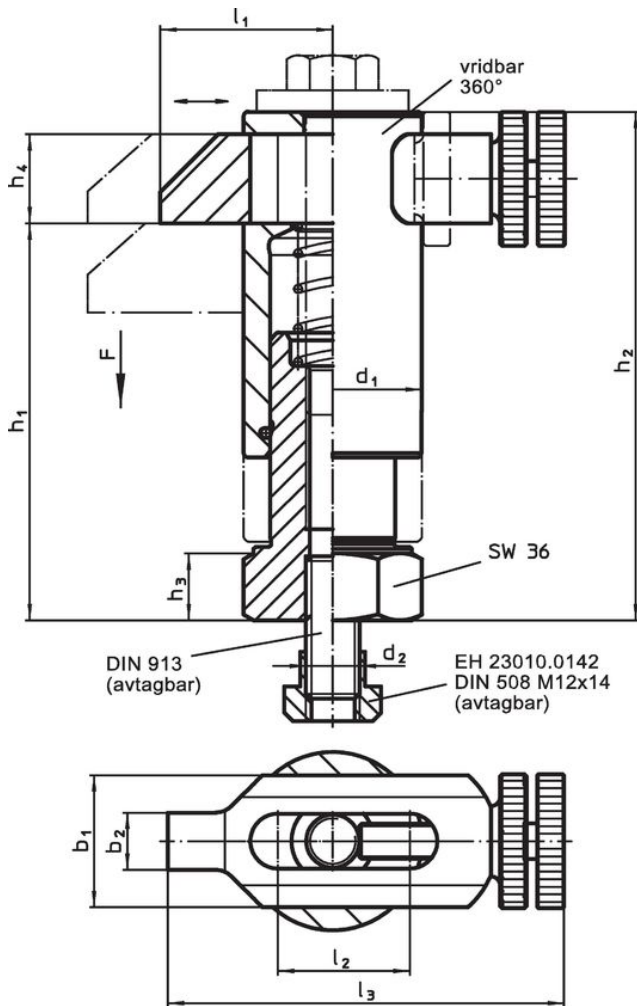


Bild 1

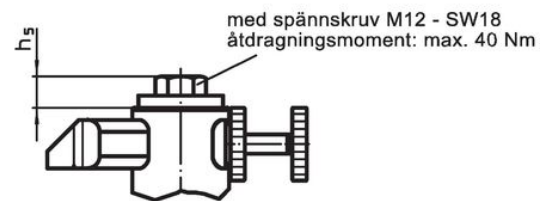


Bild 2

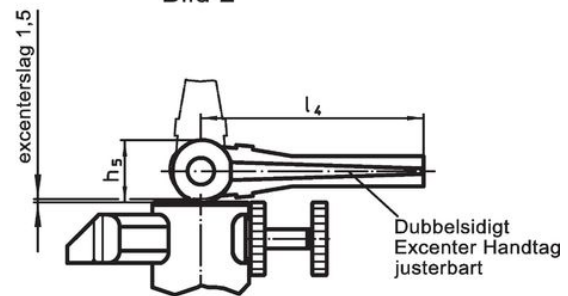


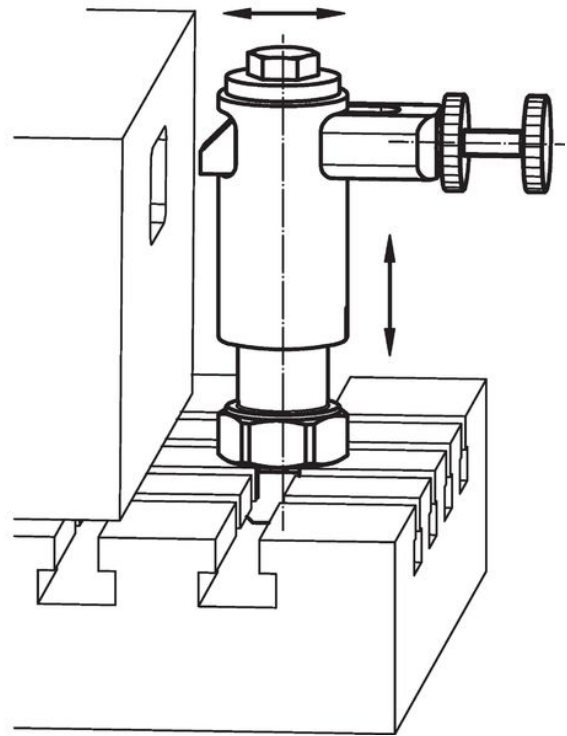
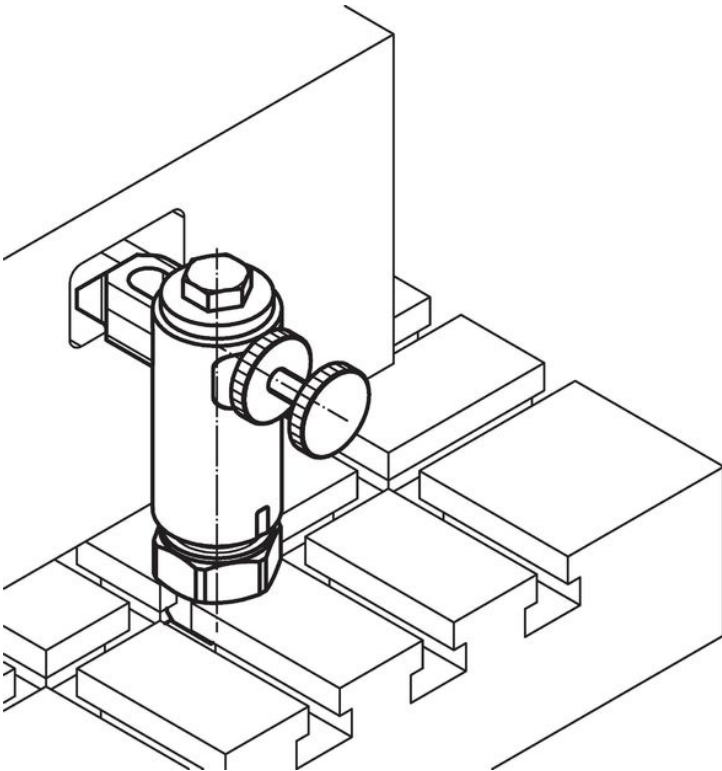
Bild 3

Orderinformation

Dimension													SlagSpännkraft		Art.nr.	
d ₁	b ₁	b ₂	d ₂	h ₁	h ₂	h ₃	h ₄	h ₅	l ₁	l ₂	l ₃	l ₄	[mm]	[kN]		[g]
with double eccentric levers – Bild 3																
40	30	13	M12	70 – 90	95 – 115	15	20	28	38 – 55	30	90 – 107	100	20	4	1396	23310.0085

¹⁾ Genom försök fastställt genomsnittligt värde.

Användningsexempel



Överensstämmelse

RoHS-kompatibel

Innehåller bly - överensstämmer enligt undantag 6a / 6b / 6c

Innehåller SVHC-ämnen >0,1 % w/w

Innehåller bly - SVHC-lista [REACH] per 27.06.2024.

Innehåller proposition 65-ämnen



Bly kan orsaka cancer och reproduktionsskador vid exponering
<https://www.P65Warnings.ca.gov/>

Fri från konfliktmineraler

Denna produkt innehåller inga ämnen betecknade som konfliktmineraler" såsom tantal, tenn, guld eller volfram från Demokratiska republiken Kongo eller angränsande länder."