

Excenterspännare • rörlig, storlek 40

23310.0084



Produktbeskrivning

Den rörliga excenterspännaren används bland annat när vridmöjligheten är begränsad.

Spännarna ger följande fördelar:

- Enklare och snabbare byte av arbetsstycke genom att föra spännkärna framåt eller bakåt.
 - Spännområdet i horisontell riktning är mellan l_1 min. och l_1 max..
 - För att byta arbetsstycke kan spännkärnan skjutas tillbaka från l_1 max. efter dimension l_2
 - Snabb manuell fastspänning med hjälp av spänskruven, den justerbara spänsnspaken eller den dubbla excentriska spänsnspaken.
 - Som med alla nedåtriktade spännare, kan spännkärnan i denna version även svängas bort åt vänster eller höger. Användningen av positioneringsring 23310.0350 gör att klämpositionen kan fixeras. Här h_1 min. ökar med minst 7 mm (slag minus 7 mm).
 - Kompakt design, därför mindre utrymmesbehov vid fastspänning.
 - Lätt justerbar även till stora späns höjder med hjälp av höjdjusteringscylindrarna.
- As the force applied by the operator is not known for the versions with levers, the clamping force is given in the tables as a guide value. The average value was determined by tests.

Material

Spännare

- Sätthärdat stål, svartoxiderat och slipat

Montering

Excenterspännaren kan monteras på två olika sätt:

1. i ett T-spår, med en T-spårsmutter DIN 508 (EH 23010.)

2. direkt på underlaget eller i fixturen med en pinnskruv

Cylindern måste vila på hela ytan.

Drift

1. Skjut spännkärnan bakåt.

2. Infoga arbetsstycket.

3. Skjut spännkärnan framåt.

4. Justera spännkärnans position med hjälp av den räfflade skruven.

5. Säkra / lås spänspositionen med den räfflade muttern.

Mer information

Referens

Spännehöjden kan utökas med EH 23310.

Höjdjusteringselement samt med

EH 1107. brickor, samt även minskas med uppspänningsdetaljer, tex. EH 22730..

Ytterligare produkter

- Positioneringsring, för excenterspännare
- Höjdjusteringscylinder
- Distanser
- Nyckel

Ritning

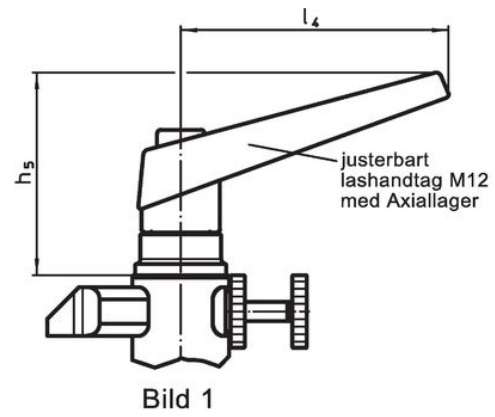
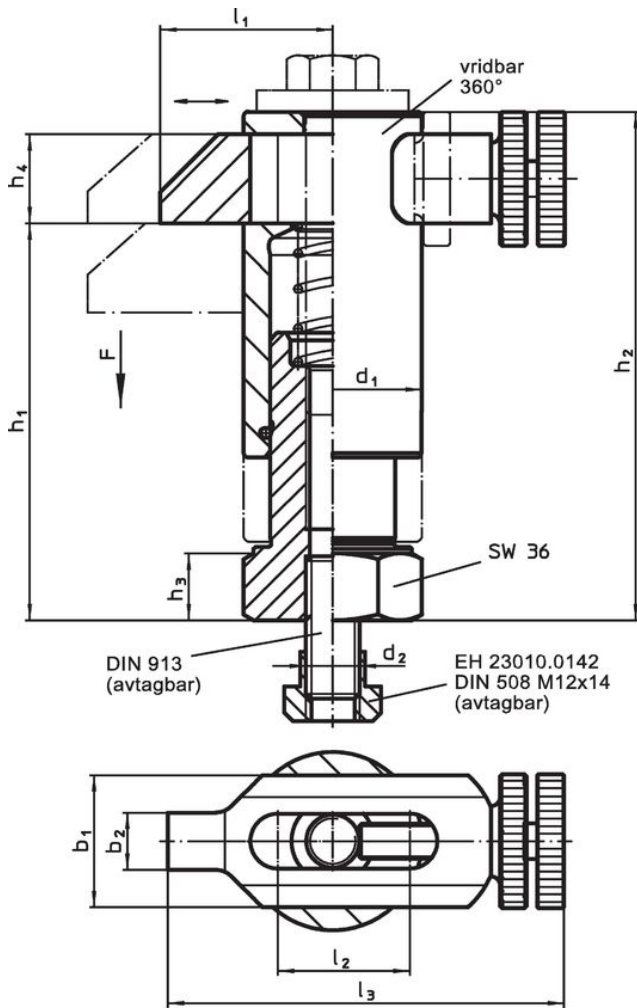


Bild 1

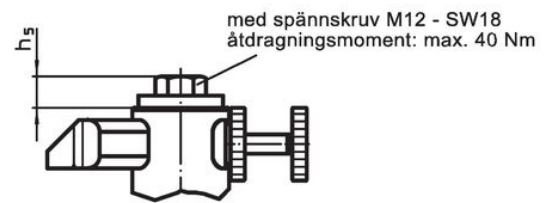


Bild 2

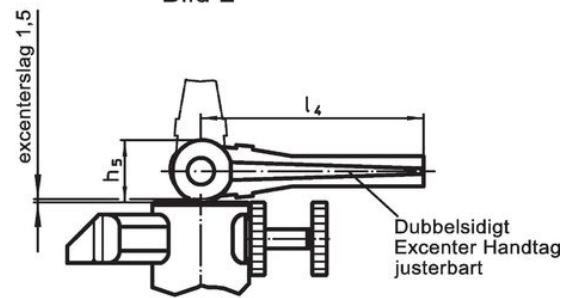
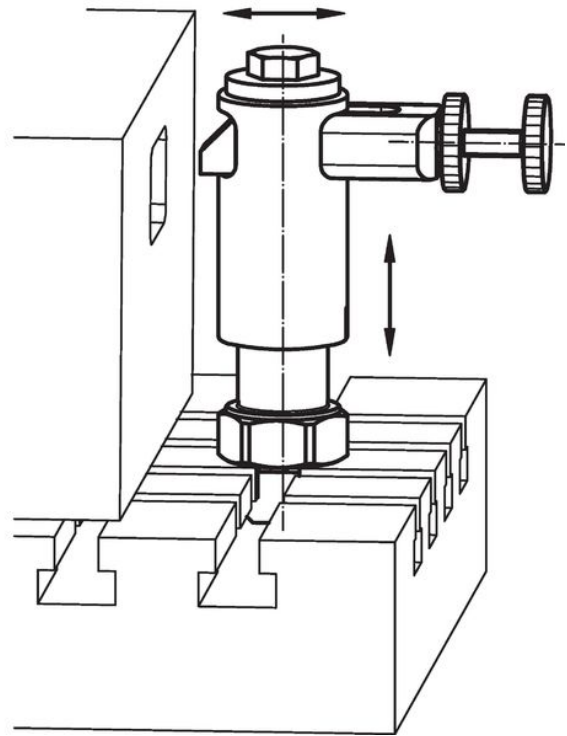
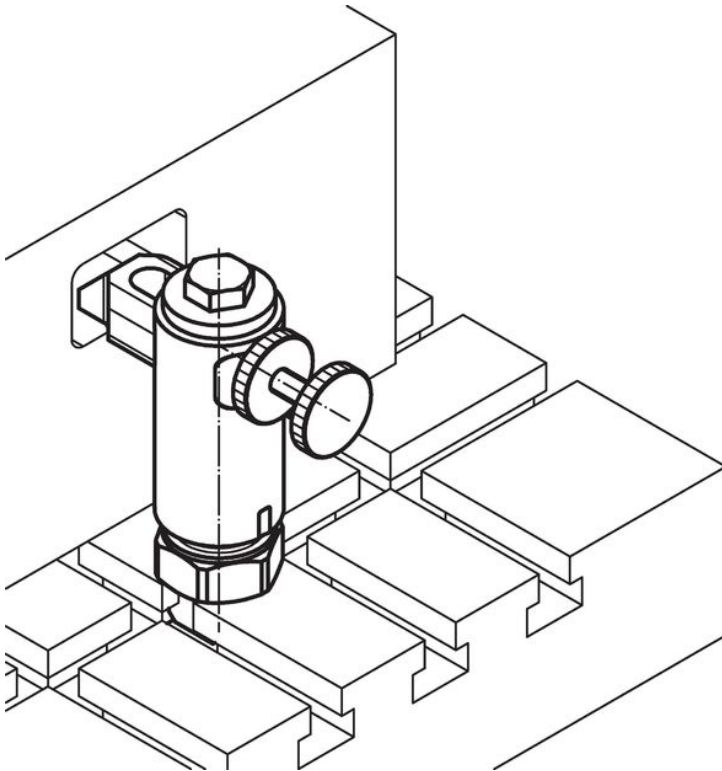


Bild 3

Orderinformation

Dimension												Slag	Spännkraft	Åtdragningsmoment max.	Art.nr.	
d ₁	b ₁	b ₂	d ₂	h ₁	h ₂	h ₃	h ₄	h ₅	l ₁	l ₂	l ₃					[mm]
Med spännskruv – Bild 2																
40	30	13	M12	70 – 90	95 – 115	15	20	13	38 – 55	30	90 – 107	20	10	40	1075	23310.0084

Användningsexempel



Överensstämmelse

RoHS-kompatibel

Innehåller bly - överensstämmer enligt undantag 6a / 6b / 6c

Innehåller SVHC-ämnen >0,1 % w/w

Innehåller bly - SVHC-lista [REACH] per 27.06.2024.

Innehåller proposition 65-ämnen



Bly kan orsaka cancer och reproduktionsskador vid exponering
<https://www.P65Warnings.ca.gov/>

Fri från konfliktmineraler

Denna produkt innehåller inga ämnen betecknade som konfliktmineraler" såsom tantal, tenn, guld eller volfram från Demokratiska republiken Kongo eller angränsande länder."