

Excenterspännare • vridbar, storlek 60 23310.0065



Produktbeskrivning

Universal mekanisk spännelement för snabbt och smidigt byte och fastspänning av arbetsstycket genom manuell svängbar spännkäke.

Spännarna har följande fördelar:

- Snabb uppspänning för hand med skruvspindel eller excenter.
- Lättare och snabbare byten av arbetsstycken genom att svänga undan spännhuvudet.
- Kompakt utförande, mindre platsbehov för spännarna.
- Enkel anpassning till olika spännhöjder med höjdcylindern.

Material

Spännare

- Sätthärdat stål, svartoxiderat och slipat

Montering

Excenterspännaren kan monteras på två olika sätt:

1. i ett T-spår, med en T-spårsmutter DIN 508 (EH 23010.)
2. direkt på underlaget eller i fixturen med en pinnskruv

Cylindern måste vila på hela ytan.

Mer information

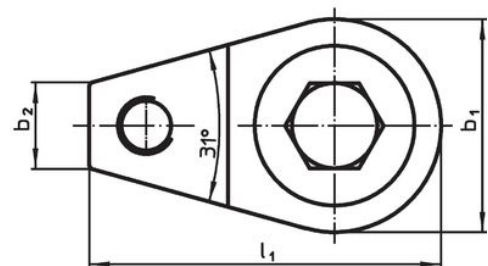
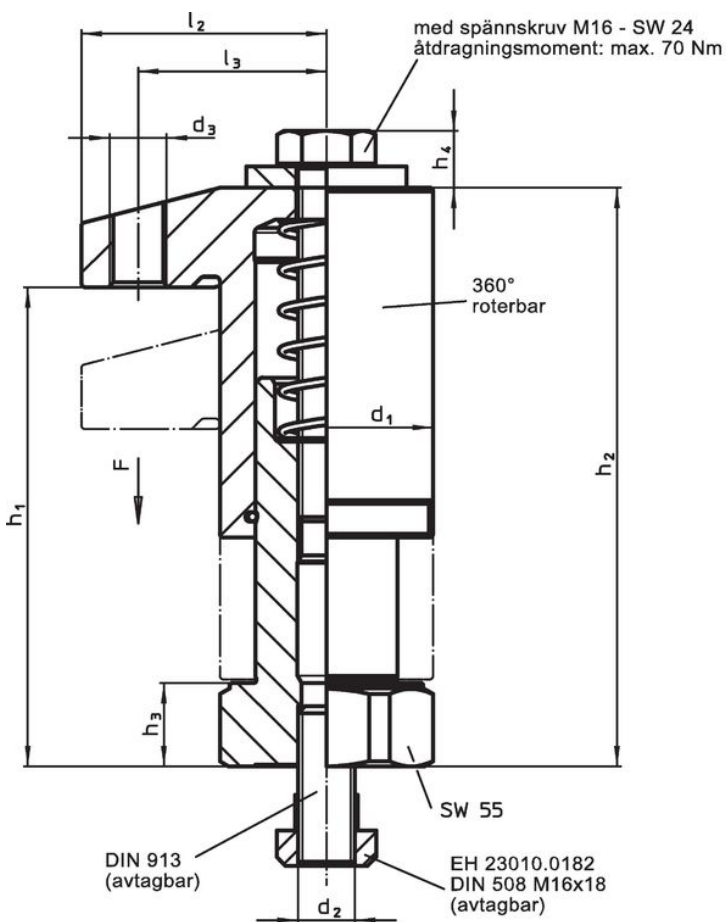
Referens

The clamping height can be increased with height adjusting cylinders EH 23310. and with spacers EH 1617. and reduced with clamping inserts.

Ytterligare produkter

- Positioneringsring, för excenterspännare
- Nyckel
- Distanser

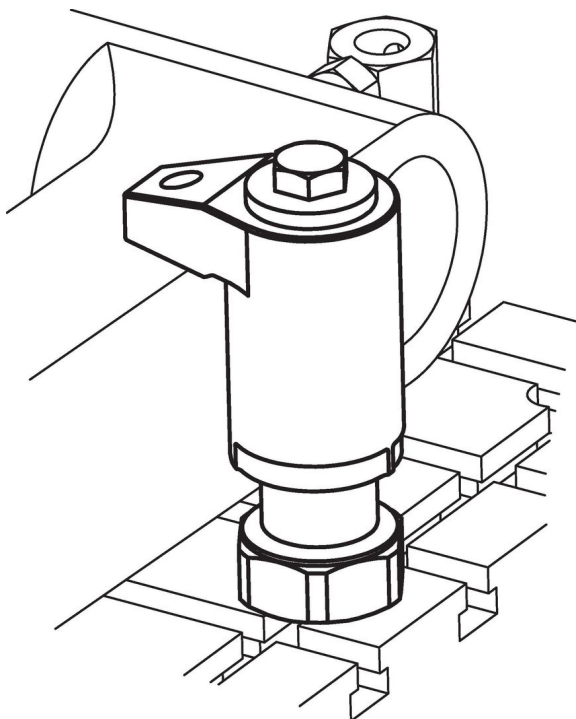
Ritning



Orderinformation

| d ₁ | b ₁ | b ₂ | d ₃ | Dimension | | | | | | Slag | Spännkraft | Åtdragning moment max. | Art.nr. | |
|----------------|----------------|----------------|----------------|----------------|----------------|----------------|----------------|----------------|----------------|------|------------|------------------------------|---------|------------|
| | | | | h ₁ | h ₂ | h ₃ | l ₁ | l ₂ | l ₃ | | | | | [mm] |
| Med spännskruv | | | | | | | | | | | | | | |
| 60 | 60 | 24 | M16 | 68 – 98 | 96 – 126 | 17 | 99 | 69 | 53 | 30 | 15 | 70 | 2307 | 23310.0065 |

Användningsexempel



Överensstämmelse

RoHS-kompatibel

Innehåller bly - överensstämmer enligt undantag 6a / 6b / 6c

Innehåller SVHC-ämnen >0,1 % w/w

Innehåller bly - SVHC-lista [REACH] per 23.01.2024

Innehåller proposition 65-ämnen



Bly kan orsaka cancer och reproduktionsskador vid exponering
<https://www.P65Warnings.ca.gov/>

Fri från konfliktmineraler

Denna produkt innehåller inga ämnen betecknade som konfliktmineraler" såsom tantal, tenn, guld eller volfram från Demokratiska republiken Kongo eller angränsande länder."