

Excenterspännare • vridbar, storlek 40
23310.0057**Produktbeskrivning**

Universal mekanisk spännelement för snabbt och smidigt byte och fastspänning av arbetsstycket genom manuell svängbar spännkäke.

Spännarna ger följande fördelar:

- Snabb manuell fastspänning med hjälp av spännskruv, justerbar spännspek eller justerbar excentrisk snabbspännare.
- Lätt och snabb ändring av arbetsstycket genom att vrida spännklor till vänster eller höger; kontinuerlig inställning med positioneringsring 23310.0350
- Steglöst variabel inställning med hjälp av positioneringsring 23310.0350.
- När man använder positioneringsring 23310.0350 säkras en repeterbar noggrann inställning; h_2 kommer att öka 7 mm (s minus 7 mm),
- Tar litet utrymme tack vare den kompakta designen.
- Enkelt att utöka höjden genom att använda höjdjusteringselement.

As the force applied by the operator is not known for the versions with levers, the clamping force is given in the tables as a guide value. The average value was determined by tests.

Material**Spännare**

- Sätthärdat stål, svartoxiderat och slipat

Montering

Excenterspännaren kan monteras på två olika sätt:

1. i ett T-spår, med en T-spårsmutter DIN 508 (EH 23010.)
2. direkt på underlaget eller i fixturen med en pinnskruv

Cylindern måste vila på hela ytan.

Överskridande av spännhöjden förhindras genom höjdbegränsningar.

Mer information**Referens**

Spännhöjden kan utökas med EH 23310. Höjdjusteringselement samt med EH 1107. brickor, samt även minskas med uppspänningsdetaljer, tex. EH 22730..

Ytterligare produkter

- Positioneringsring, för excenterspännare
- Höjdjusteringscylinder
- Distanser
- Nyckel

Ritning

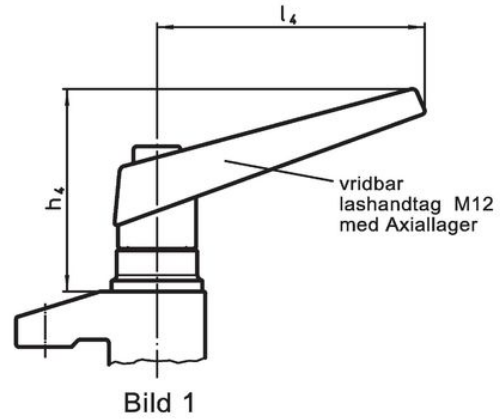
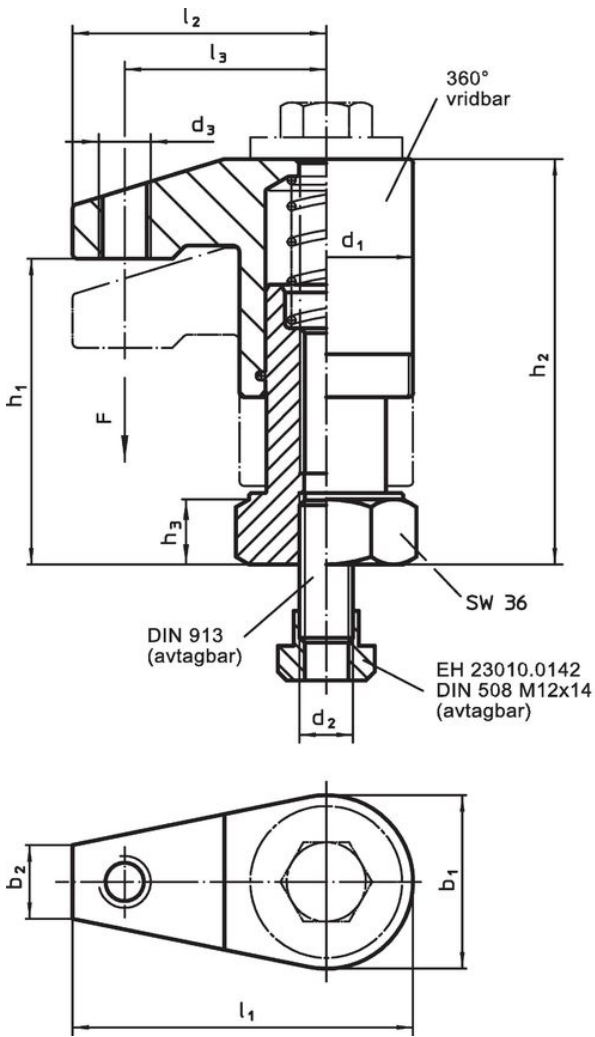


Bild 1



Bild 2

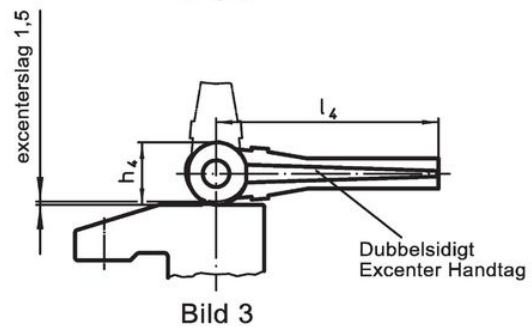


Bild 3

Orderinformation

Dimension												Slag	Spännkraft	Åtdragningsmoment max.	Art.nr.	
d ₁	b ₁	b ₂	d ₂	d ₃	h ₁	h ₂	h ₃	h ₄	l ₁	l ₂	l ₃					[mm]
[mm]												[mm]	[kN]	[Nm]		
Med spännskruv – Bild 2																
40	40	17	M12	M12	95 – 135	118 – 158	22	13	75	55	43	40	10	40	1266	23310.0057

Användningsexempel



Överensstämmelse

RoHS-kompatibel

Innehåller bly - överensstämmer enligt undantag 6a / 6b / 6c

Innehåller SVHC-ämnen >0,1 % w/w

Innehåller bly - SVHC-lista [REACH] per 27.06.2024.

Innehåller proposition 65-ämnen



Bly kan orsaka cancer och reproduktionsskador vid exponering
<https://www.P65Warnings.ca.gov/>

Fri från konfliktmineraler

Denna produkt innehåller inga ämnen betecknade som konfliktmineraler" såsom tantal, tenn, guld eller volfram från Demokratiska republiken Kongo eller angränsande länder."