

Excenterspännare • vridbar, storlek 40

23310.0050



Produktbeskrivning

Universal mekanisk spännelement för snabbt och smidigt byte och fastspänning av arbetsstycket genom manuell svängbar spännkäke.

Spännarna ger följande fördelar:

- Snabb manuell fastspänning, genom spännskruven eller det justerbara handtaget eller med excentriskt handtag,
- Lätt och snabb ändring av arbetsstycket genom att vrida spänklorna till vänster eller höger; kontinuerlig inställning med positioneringsring 23310.0350,
- När man använder positioneringsring 23310.0350 säkras en repeterbar noggrann inställning; h_2 kommer att öka 7 mm (s minus 7 mm),
- Reducerar utrymmet genom kompakt design,
- Lätt montering även av höga arbetsstycken genom justerbara cylindrar.

As the force applied by the operator is not known for the versions with levers, the clamping force is given in the tables as a guide value. The average value was determined by tests.

Material

Spännare

- Sätthärdat stål, svartoxiderat och slipat

Spännhandtag

- Gjuten zink, plastbelagd, orange liknande RAL 2004, mattstruktur

Montering

Excenterspännaren kan monteras på två olika sätt:

1. i ett T-spår, med en T-spårsmutter DIN 508 (EH 23010.)
2. direkt på underlaget eller i fixturen med en pinnskruv

Cylindern måste vila på hela ytan.

Överskridande av spännhöjden förhindras genom höjdbegränsningar.

Mer information

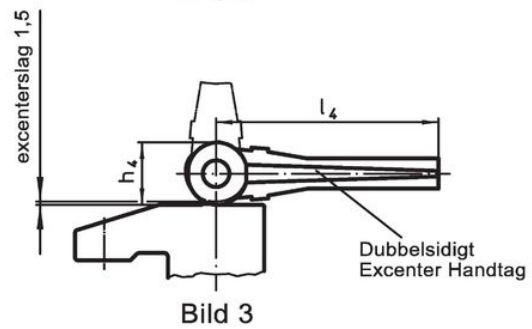
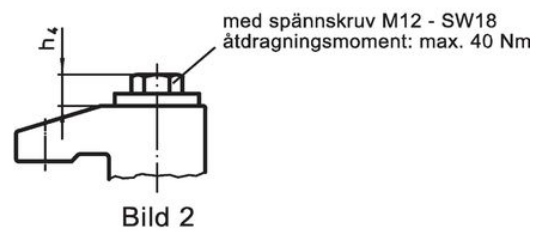
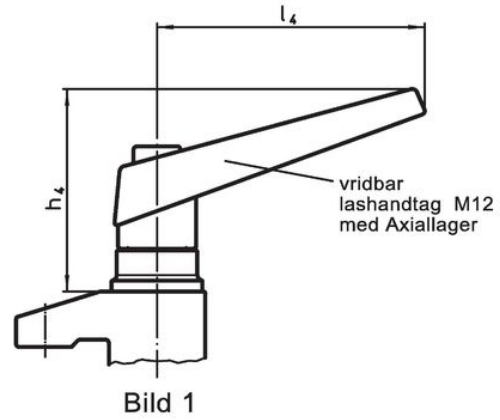
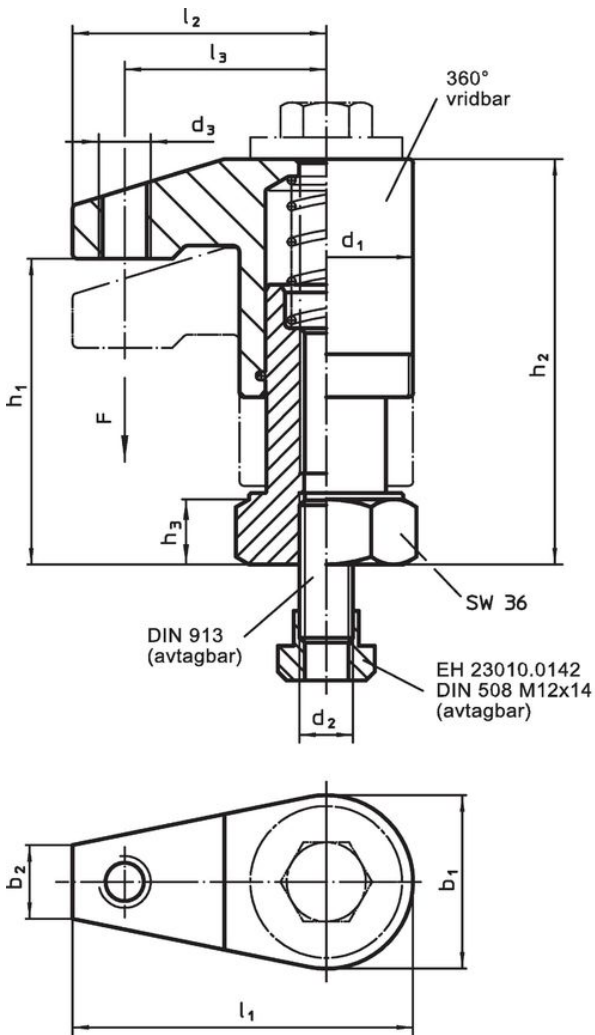
Referens

Spännhöjden kan utökas med EH 23310. Höjdjusteringselement samt med EH 1107. brickor, samt även minskas med uppspänningsdetaljer, tex. EH 22730..

Ytterligare produkter

- Positioneringsring, för excenterspännare
- Höjdjusteringscylinder
- Distanser
- Nyckel

Ritning

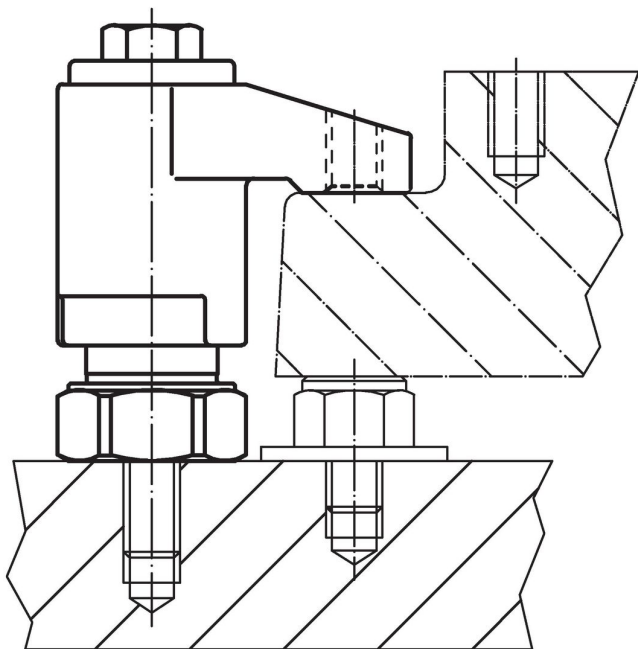
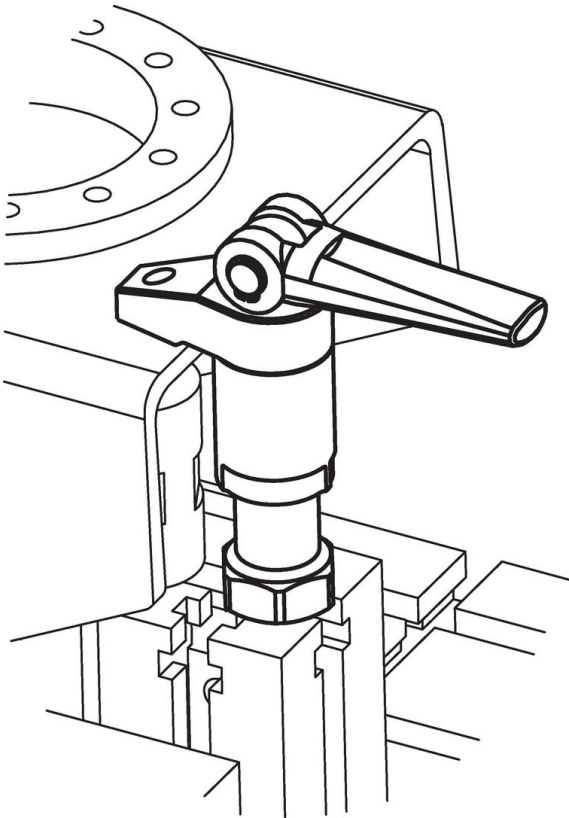


Orderinformation

Dimension													SlagSpännkraft		Art.nr.	
d ₁	b ₁	b ₂	d ₂	d ₃	h ₁	h ₂	h ₃	h ₄	l ₁	l ₂	l ₃	l ₄	[mm]	[kN]		[g]
Med justerbart spännhandtag, med axiallager – Bild 1																
40	40	17	M12	M12	50 – 70	73 – 93	15	82	75	55	43	108	20	6	1194	23310.0050

¹⁾ Genom försök fastställt genomsnittligt värde.

Användningsexempel



Överensstämmelse

RoHS-kompatibel

Innehåller bly - överensstämmer enligt undantag 6a / 6b / 6c

Innehåller SVHC-ämnen >0,1 % w/w

Innehåller bly - SVHC-lista [REACH] per 27.06.2024.

Innehåller proposition 65-ämnen



Bly kan orsaka cancer och reproduktionsskador vid exponering
<https://www.P65Warnings.ca.gov/>

Fri från konfliktmineraler

Denna produkt innehåller inga ämnen betecknade som konfliktmineraler" såsom tantal, tenn, guld eller volfram från Demokratiska republiken Kongo eller angränsande länder."