

## Excenterspännare • vridbar, storlek 32

### 23310.0045



#### Produktbeskrivning

Universal mekanisk spännelement för snabbt och smidigt byte och fastspänning av arbetsstycket genom manuell svängbar spännkäke.

The clamps have the following advantages:

- Rapid manual clamping by means of clamping screw, adjustable clamping lever or adjustable eccentric quick clamp.
  - Easy and quick changing of the workpiece by swinging away the clamping claw to the left or right. The positioning ring 23310.0348 allows infinitely variable adjustment.
  - The use of positioning ring 23310.0348 allows a repeatable precise clamping. Here  $h_1$  min. increases by at least 6 mm (stroke minus 6 mm).
  - Compact design, thus little space taken-up for clamping.
  - Easy adjustment even to large clamping heights due to the height adjusting cylinders.
- As the force applied by the operator is not known for the versions with levers, the clamping force is given in the tables as a guide value. The average value was determined by tests.

#### Material

##### Spännare

- Sätthärdat stål, svartoxiderat och slipat

##### Spännhandtag

- Zinc die-cast, plastic coated, black, similar to RAL 9005

#### Montering

Excenterspännaren kan monteras på två olika sätt:

1. i ett T-spår, med en T-spårsmutter DIN 508 (EH 23010.)
  2. direkt på underlaget eller i fixturen med en pinnskruv
- Cylindern måste vila på hela ytan.

#### Mer information

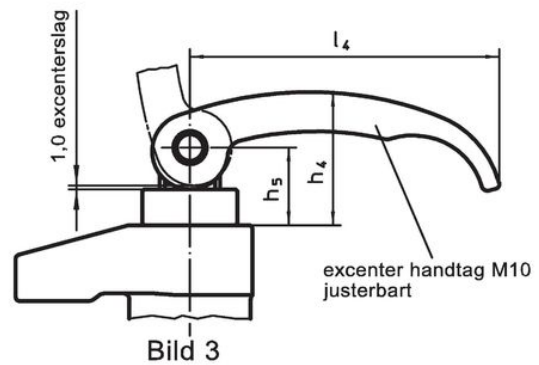
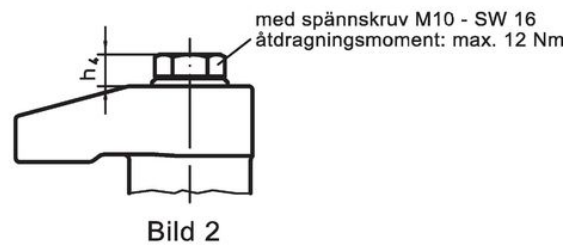
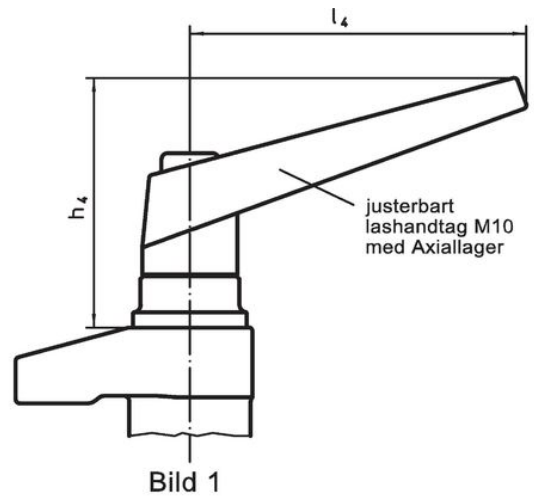
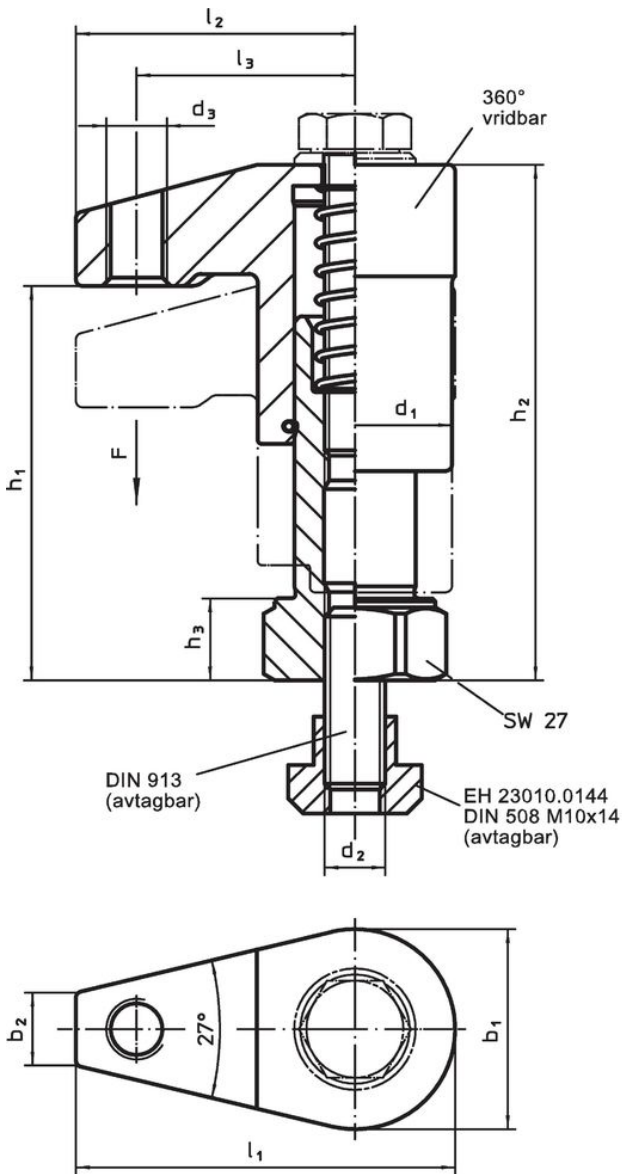
##### Referens

The clamping height can be increased with height adjusting cylinders EH 23310. and reduced with the clamping inserts, e.g. EH 22730.

##### Ytterligare produkter

- Positioneringsring, för excenterspännare
- Höjjusteringscylinder

Ritning

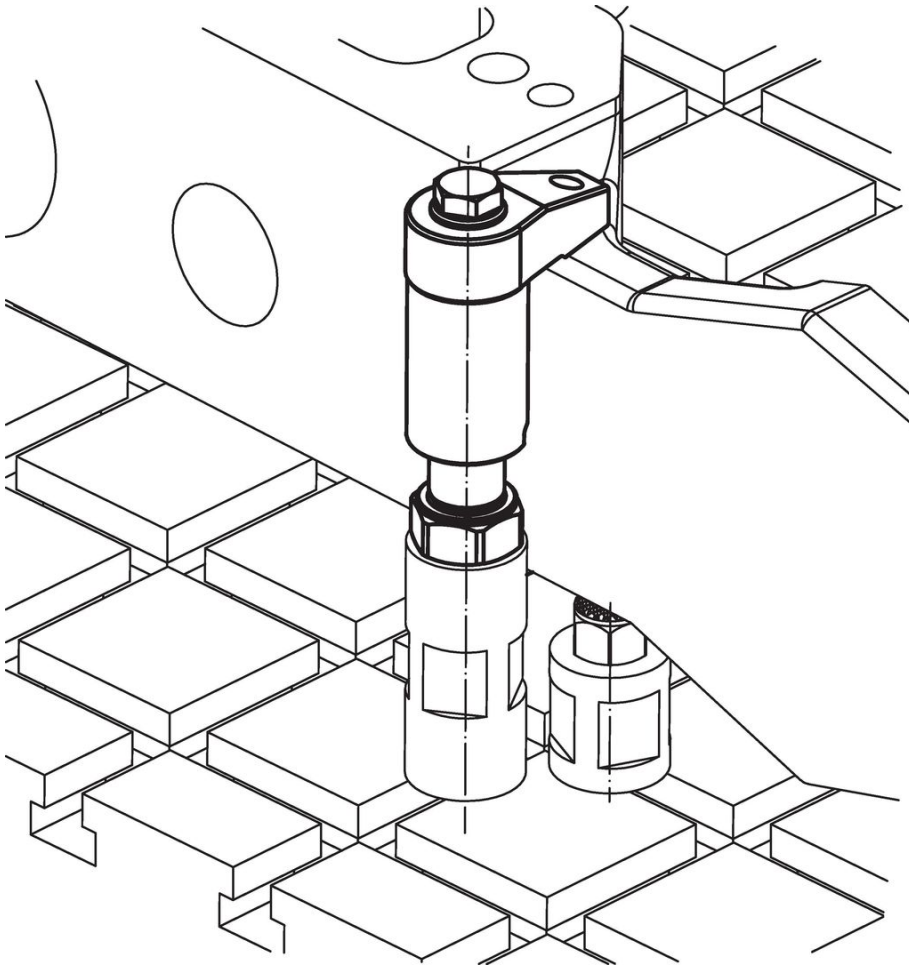


Orderinformation

Dimension														Slag		Spännkraft	Art.nr.
d <sub>1</sub>	b <sub>1</sub>	b <sub>2</sub>	d <sub>2</sub>	d <sub>3</sub>	h <sub>1</sub>	h <sub>2</sub>	h <sub>3</sub>	h <sub>4</sub>	h <sub>5</sub>	l <sub>1</sub>	l <sub>2</sub>	l <sub>3</sub>	l <sub>4</sub>	[mm]	[kN]	[g]	
[mm]														[mm]	[kN]	[g]	
<b>Med excenterspännarm – Bild 3</b>																	
32	33	12	M10	M10	63 – 88	83 – 108	13	35	20,5	62,5	46	36	82	20	3	666	23310.0045

<sup>1)</sup> Genom försök fastställt genomsnittligt värde.

## Användningsexempel



## Överensstämmelse

### RoHS-kompatibel

Innehåller bly - överensstämmer enligt undantag 6a / 6b / 6c

### Innehåller SVHC-ämnen >0,1 % w/w

Innehåller bly - SVHC-lista [REACH] per 27.06.2024.

### Innehåller proposition 65-ämnen



Bly kan orsaka cancer och reproduktionsskador vid exponering  
<https://www.P65Warnings.ca.gov/>

### Fri från konfliktmineraler

Denna produkt innehåller inga ämnen betecknade som konfliktmineraler" såsom tantal, tenn, guld eller volfram från Demokratiska republiken Kongo eller angränsande länder."