

## Excenterspännare • vridbar, storlek 32 23310.0041



### Produktbeskrivning

Universal mekanisk spännelement för snabbt och smidigt byte och fastspänning av arbetsstycket genom manuell svängbar spännkäke.

The clamps have the following advantages:

- Rapid manual clamping by means of clamping screw, adjustable clamping lever or adjustable eccentric quick clamp.
- Easy and quick changing of the workpiece by swinging away the clamping claw to the left or right. The positioning ring 23310.0348 allows infinitely variable adjustment.
- The use of positioning ring 23310.0348 allows a repeatable precise clamping. Here  $h_1$  min. increases by at least 6 mm (stroke minus 6 mm).
- Compact design, thus little space taken-up for clamping.
- Easy adjustment even to large clamping heights due to the height adjusting cylinders.

As the force applied by the operator is not known for the versions with levers, the clamping force is given in the tables as a guide value. The average value was determined by tests.

### Material

#### Spännare

- Sätthärdat stål, svartoxiderat och slipat

### Montering

Excenterspännaren kan monteras på två olika sätt:

1. i ett T-spår, med en T-spårsmutter DIN 508 (EH 23010.)

2. direkt på underlaget eller i fixturen med en pinnskruv

Cylindern måste vila på hela ytan.

### Mer information

#### Referens

The clamping height can be increased with height adjusting cylinders EH 23310. and reduced with the clamping inserts, e.g. EH 22730.

#### Ytterligare produkter

- Positioneringsring, för excenterspännare
- Höjdjusteringscylinder

Ritning

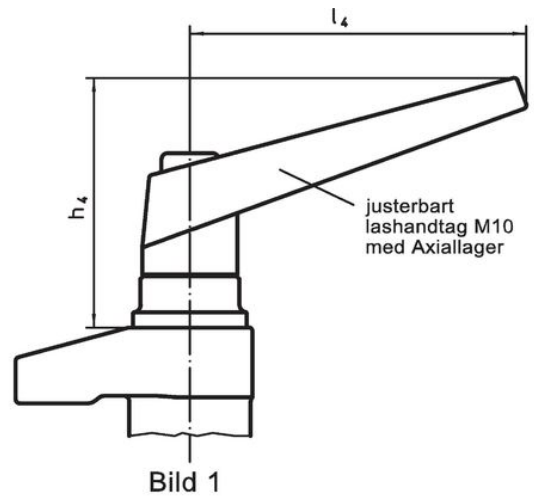
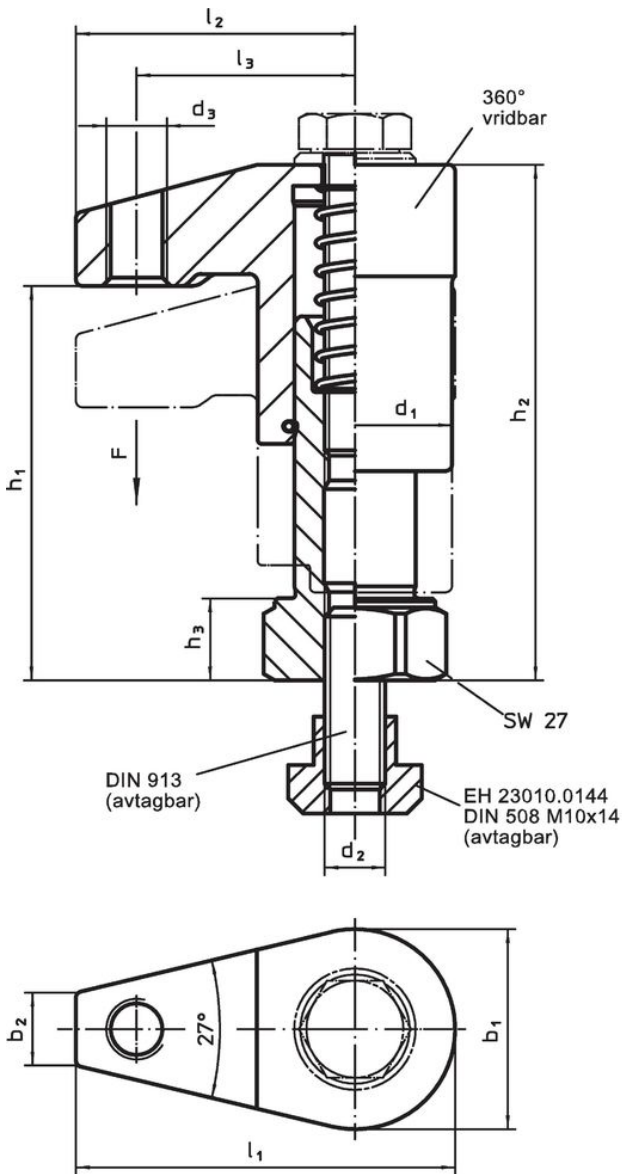


Bild 1

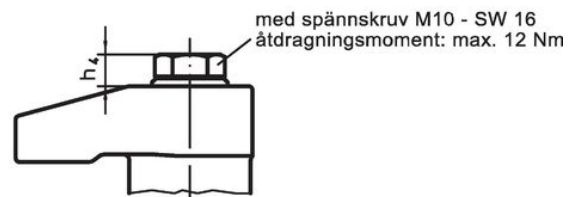


Bild 2

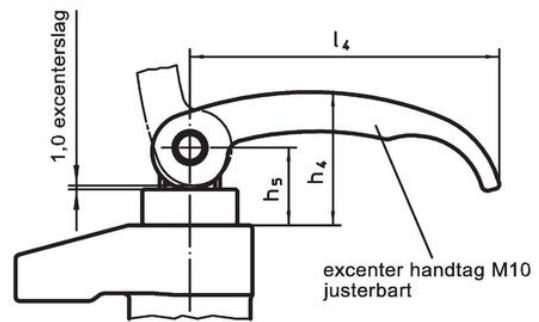
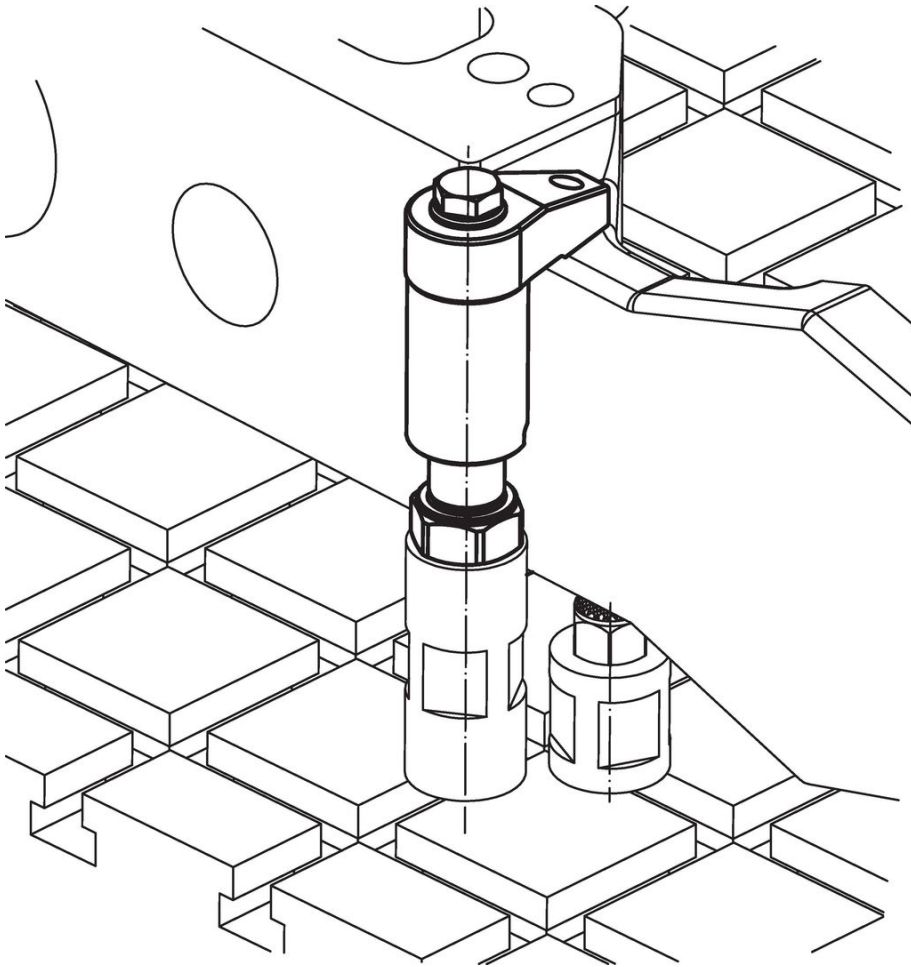


Bild 3

Orderinformation

Dimension													SlagSpännkrÅtdragning moment max.			Art.nr.
d <sub>1</sub>	b <sub>1</sub>	b <sub>2</sub>	d <sub>2</sub>	d <sub>3</sub>	h <sub>1</sub>	h <sub>2</sub>	h <sub>3</sub>	h <sub>4</sub>	l <sub>1</sub>	l <sub>2</sub>	l <sub>3</sub>	[mm]	[kN]	[Nm]	[g]	
Med spännskruv – Bild 2																
32	33	12	M10	M10	45 – 65	65 – 85	13	8,4	62,5	46	36	20	7,5	12	512	23310.0041

## Användningsexempel



## Överensstämmelse

### RoHS-kompatibel

Innehåller bly - överensstämmer enligt undantag 6a / 6b / 6c

### Innehåller SVHC-ämnen >0,1 % w/w

Innehåller bly - SVHC-lista [REACH] per 27.06.2024.

### Innehåller proposition 65-ämnen



Bly kan orsaka cancer och reproduktionsskador vid exponering  
<https://www.P65Warnings.ca.gov/>

### Fri från konfliktmineraler

Denna produkt innehåller inga ämnen betecknade som konfliktmineraler" såsom tantal, tenn, guld eller volfram från Demokratiska republiken Kongo eller angränsande länder."