

Excenterspännare • vridbar, storlek 25 23310.0025



Produktbeskrivning

Universal mekanisk spännelement för snabbt och smidigt byte och fastspänning av arbetsstycket genom manuell svängbar spännkäke.

Excenterspännaren har följande fördelar:

- Snabb manuell fastspänning genom sexkantsskruv, justerbart spännhandtag, eller excenterhandtag.
- Enkelt och snabbt byte av arbetsstycke genom att vrida spännkäken åt höger eller vänster. Positioneringsringen 23310.0345 tillåter steglös justering (endast med varianter art nr. 23310.0027 - .0029).
- Användningen av positioneringsringen 23310.0345 möjliggör en repeterbar exakt fastspänning. Här h_1 min. ökar med minst 6 mm (slag minus 6 mm).
- Tar litet utrymme tack vare den kompakta designen.
- Enkelt att utöka höjden genom att använda höjdjusteringselement.

As the force applied by the operator is not known for the versions with levers, the clamping force is given in the tables as a guide value. The average value was determined by tests.

Material

Spännare

- Sätthärdat stål, svartoxiderat och slipat

Montering

Excenterspännaren kan monteras på två olika sätt:

1. i ett T-spår, med en T-spårsmutter DIN 508 (EH 23010.)
 2. direkt på underlaget eller i fixturen med en pinnskruv
- Cylindern måste vila på hela ytan.

Mer information

Referens

Spännhöjden kan utökas med EH 23310. Höjdjusteringselement samt med EH 1007. brickor, samt även minskas med uppspänningsdetaljer, t.ex. EH 22730.

Ytterligare produkter

- Positioneringsring, för excenterspännare
- Höjdjusteringscylinder
- Distanser

Ritning

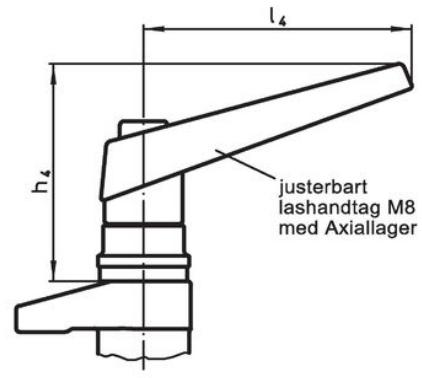
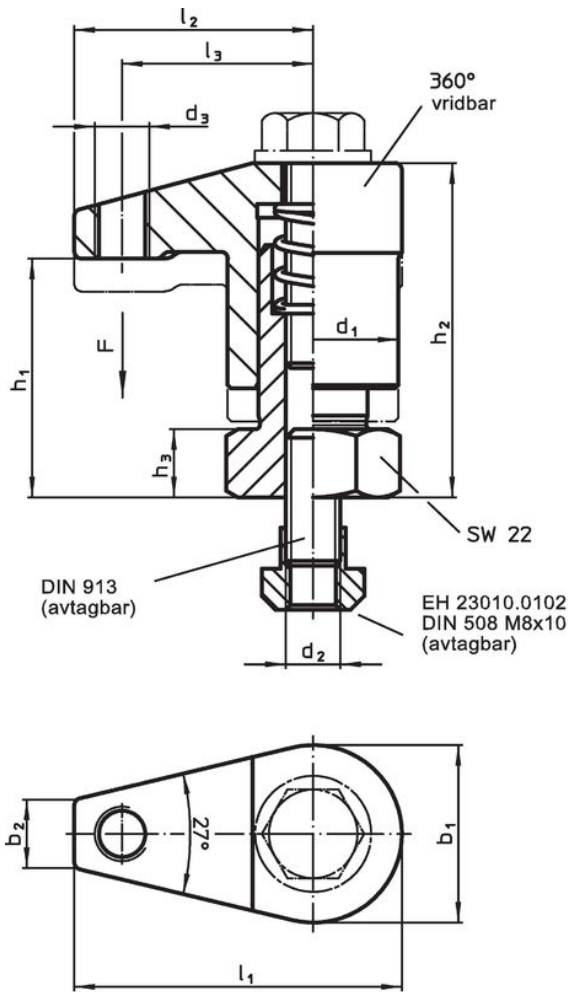


Bild 1

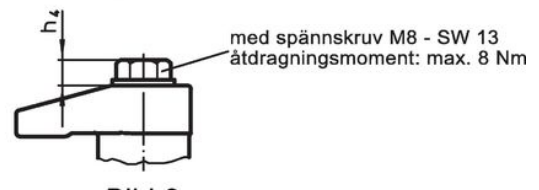


Bild 2

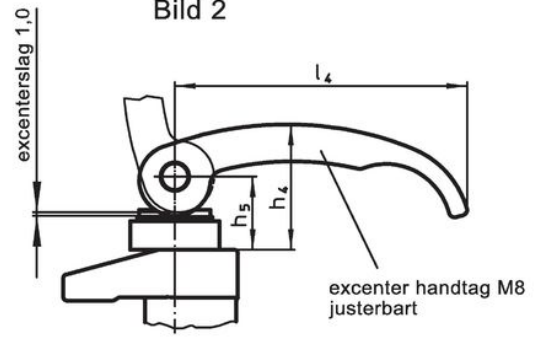


Bild 3

Orderinformation

Dimension													Slag Spännkraft			Åtdragningsmoment max.	Art.nr.
d ₁	b ₁	b ₂	d ₂	d ₃	h ₁	h ₂	h ₃	h ₄	l ₁	l ₂	l ₃	[mm]	[kN]	[Nm]	[g]		
[mm]													[mm]	[kN]	[Nm]	[g]	
Med spänskruv – Bild 2																	
25	26	10	M8	M8	30 – 35	44 – 49	10	6,9	48	35	28	5	5	8	212	23310.0025	

Användningsexempel



Överensstämmelse

RoHS-kompatibel

Innehåller bly - överensstämmer enligt undantag 6a / 6b / 6c

Innehåller SVHC-ämnen >0,1 % w/w

Innehåller bly - SVHC-lista [REACH] per 27.06.2024.

Innehåller proposition 65-ämnen



Bly kan orsaka cancer och reproduktionsskador vid exponering
<https://www.P65Warnings.ca.gov/>

Fri från konfliktmineraler

Denna produkt innehåller inga ämnen betecknade som konfliktmineraler" såsom tantal, tenn, guld eller volfram från Demokratiska republiken Kongo eller angränsande länder."