

Spännklor 23290.0104



Produktbeskrivning

Spännklorna är gjorda för att installeras i spännkäkar och fixturer. Det behövs endast ett borrar hål men helst en mutter med gängat hål för installation. De skarpa kanterna pressas in i arbetsstycket och därigenom undviker man rörelser i sidled samt horisontellt. Stoppet kan användas för positionering av arbetsstycket.

Material

- Stål, härdad, svartoxiderat

Ritning

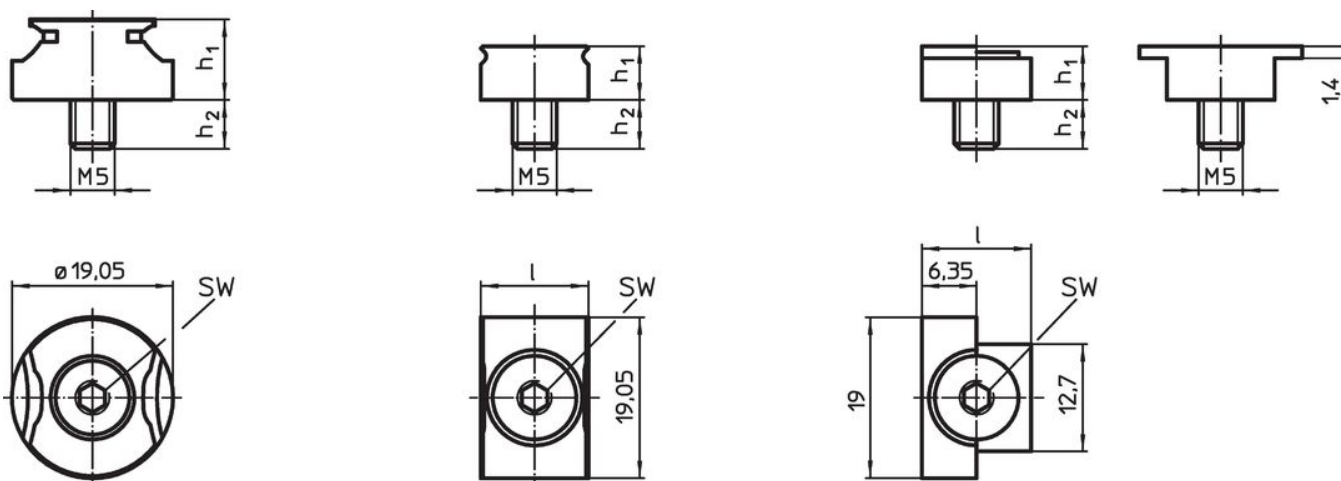


Bild 1

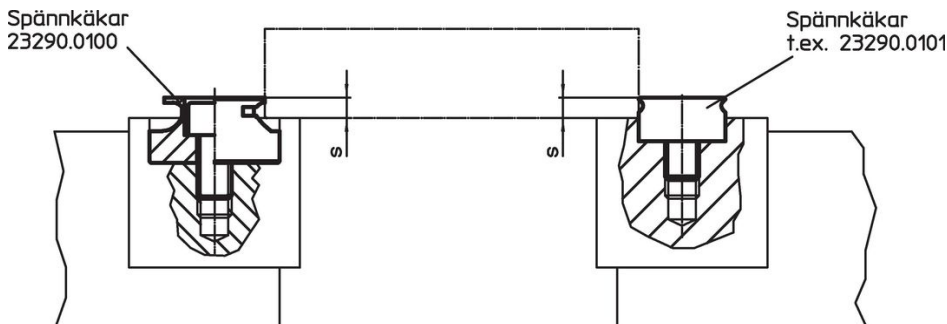
Bild 2

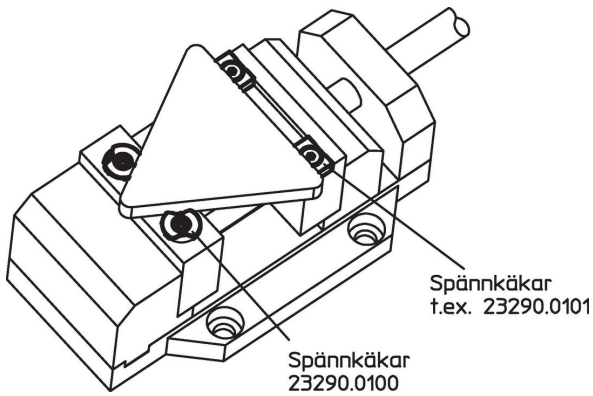
Bild 3

Orderinformation

l	Dimension		SW	[g]	Art.nr.
	h ₁	h ₂			
[mm]	[mm]	[mm]	[mm]	[g]	
Stopp – Bild 3					
12,7	6,35	6	3	9,5	23290.0104

Användningsexempel





Överensstämmelse

RoHS-kompatibel

Överensstämmer med direktiv 2011/65/EU och direktiv 2015/863

Innehåller inte SVHC-ämnen

Inga SVHC-ämnen med mer än 0,1 % w/w - SVHC-lista [REACH] per 23.01.2024.

Innehåller inte ämnen i proposition 65

Inga Proposition 65-ämnen inkluderade
<https://www.P65Warnings.ca.gov/>

Fri från konfliktmineraler

Denna produkt innehåller inga ämnen betecknade som konfliktmineraler" såsom tantal, tenn, guld eller volfram från Demokratiska republiken Kongo eller angränsande länder."