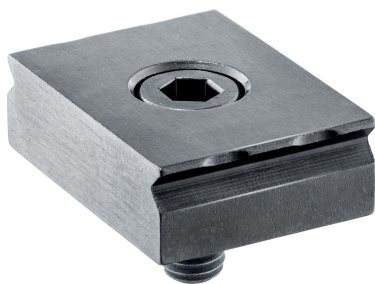


## Spännklor 23290.0102



### Produktbeskrivning

Spännklorna är gjorda för att installeras i spännkäkar och fixturer. Det behövs endast ett borrar hål men helst en mutter med gängat hål för installation. De skarpa kanterna pressas in i arbetsstycket och därigenom undviker man rörelser i sidled samt horisontellt. Stoppet kan användas för positionering av arbetsstycket.

### Material

- Stål, härdad, svartoxiderat

### Ritning

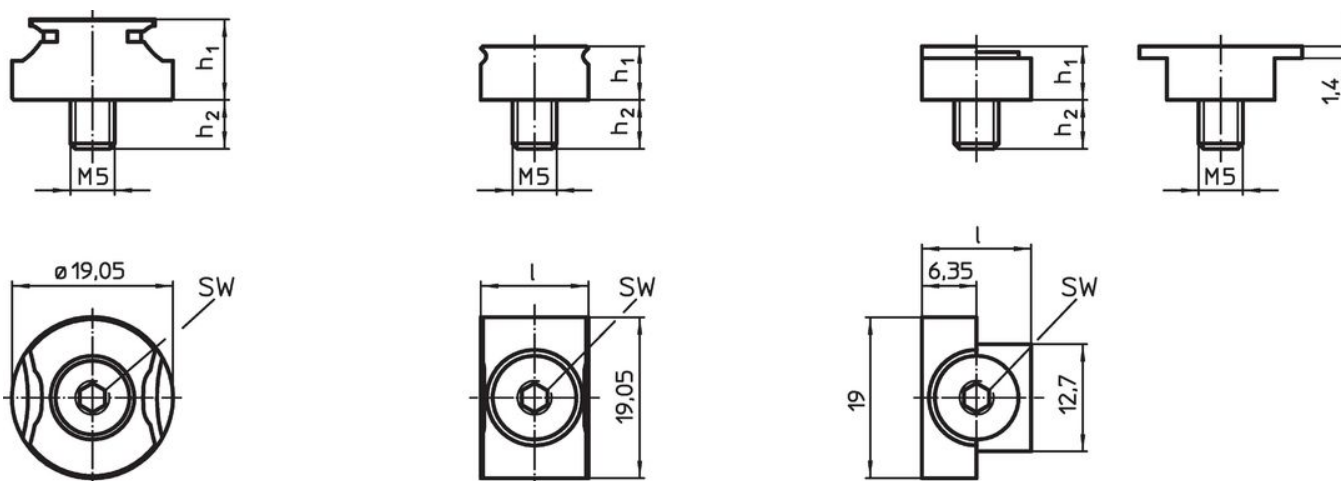


Bild 1

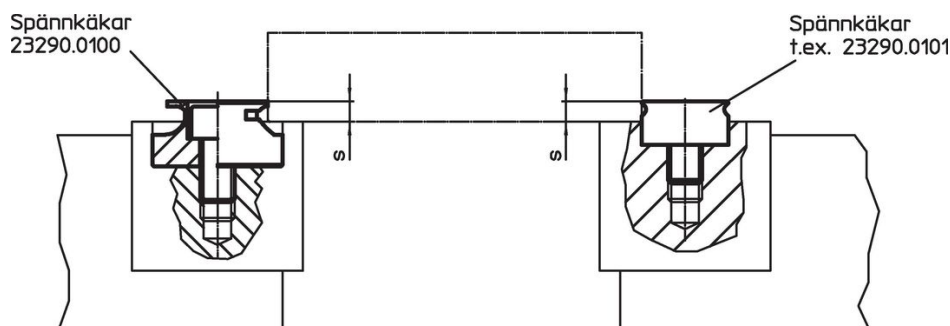
Bild 2

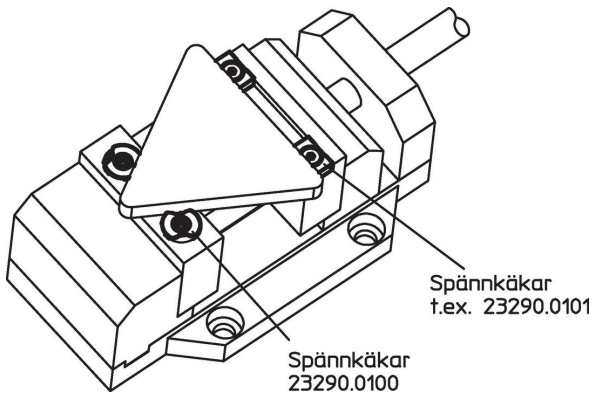
Bild 3

### Orderinformation

l	h <sub>1</sub>	Dimension		s	SW [mm]	[g]	Art.nr.
		h <sub>2</sub>	[mm]				
<b>Spännklo – Bild 2</b>							
19,05	7,92	8,1		1,5 – 3	3	22	23290.0102

### Användningsexempel





## Överensstämmelse

### RoHS-kompatibel

Överensstämmer med direktiv 2011/65/EU och direktiv 2015/863

### Innehåller inte SVHC-ämnen

Inga SVHC-ämnen med mer än 0,1 % w/w - SVHC-lista [REACH] per 27.06.2024.

### Innehåller inte ämnen i proposition 65

Inga Proposition 65-ämnen inkluderade  
<https://www.P65Warnings.ca.gov/>

### Fri från konfliktmineraler

Denna produkt innehåller inga ämnen betecknade som konfliktmineraler" såsom tantal, tenn, guld eller volfram från Demokratiska republiken Kongo eller angränsande länder."