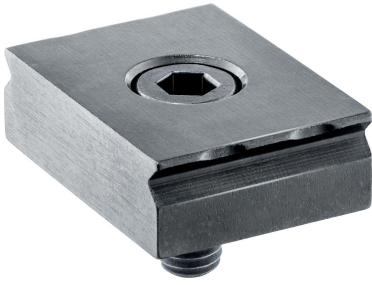


Spännklor 23290.0101



Produktbeskrivning

Spännklorna är gjorda för att installeras i spännkäkar och fixturer. Det behövs endast ett borrar hål men helst en mutter med gängat hål för installation. De skarpa kanterna pressas in i arbetsstycket och därigenom undviker man rörelser i sidled samt horisontellt. Stoppet kan användas för positionering av arbetsstycket.

Material

- Stål, härdad, svartoxiderat

Ritning

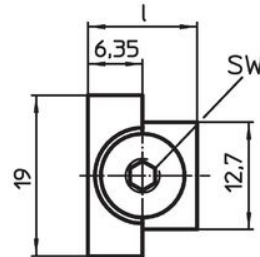
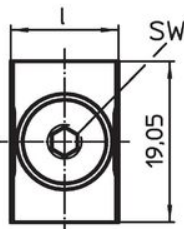
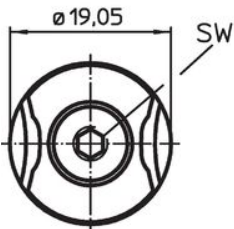
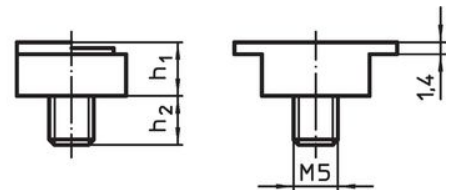
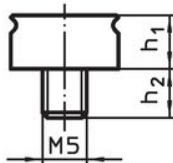
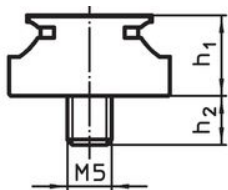


Bild 1

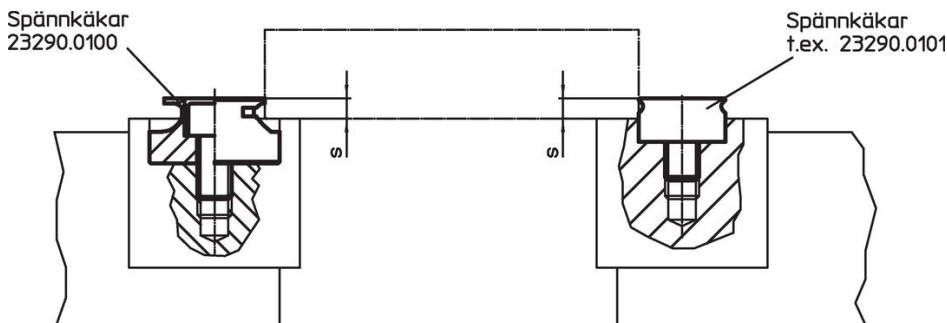
Bild 2

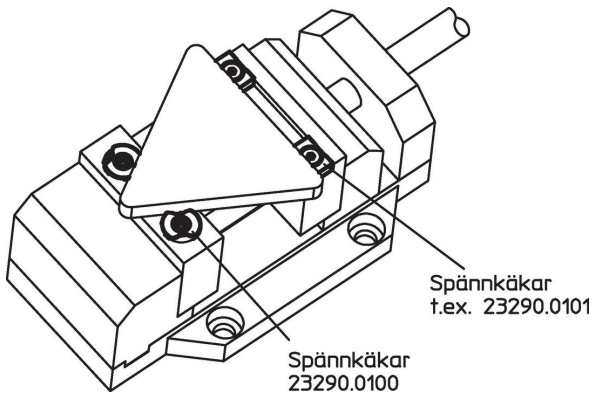
Bild 3

Orderinformation

l	h ₁	Dimension		s	SW	[g]	Art.nr.
		h ₂	~				
		[mm]				[mm]	
Spännklo – Bild 2							
12,7	6,35	6	~	1,5 – 1,9	3	12	23290.0101

Användningsexempel





Överensstämmelse

RoHS-kompatibel

Överensstämmer med direktiv 2011/65/EU och direktiv 2015/863

Innehåller inte SVHC-ämnen

Inga SVHC-ämnen med mer än 0,1 % w/w - SVHC-lista [REACH] per 27.06.2024.

Innehåller inte ämnen i proposition 65

Inga Proposition 65-ämnen inkluderade
<https://www.P65Warnings.ca.gov/>

Fri från konfliktmineraler

Denna produkt innehåller inga ämnen betecknade som konfliktmineraler" såsom tantal, tenn, guld eller volfram från Demokratiska republiken Kongo eller angränsande länder."