

## Pitbull®-Spännare

23290.0054



### Produktbeskrivning

Pitbull®-spännare är en robust spännare med stor spännkraft vid uppspänning.

Under denna typ av applicering ger de också en stark neddragningseffekt.

The knife edge version (picture 1) is especially suited for blanks.

The blunt edged version (picture 2) allows you to cover nearly all types of application. The version made of brass provides for clamping that is gentle, yet secure.

The Pitbull® Clamp with machinable edge (picture 3) has been designed with a machining add-on that allows for a contour to be milled into the workpiece. This version from hardened steel combines good machinability with excellent wear resistance.

Pitbull®-spännarna kännetecknas av följande egenskaper:

- platsbesparande design
- extra låg bygghöjd
- hög spänn-/spännkraft med nedåtriktad effekt
- idealisk för flersidig bearbetning och flera fastspänningssystem

### Material

#### Spännare

- Stål, härdat

#### Skruv

- Värmebehandlat stål, härdat

#### O-ring

- NBR

### Mer information

#### Not

O-ringen används för att lyfta av spännaren när den släpps.

### Ritning

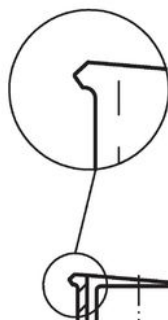
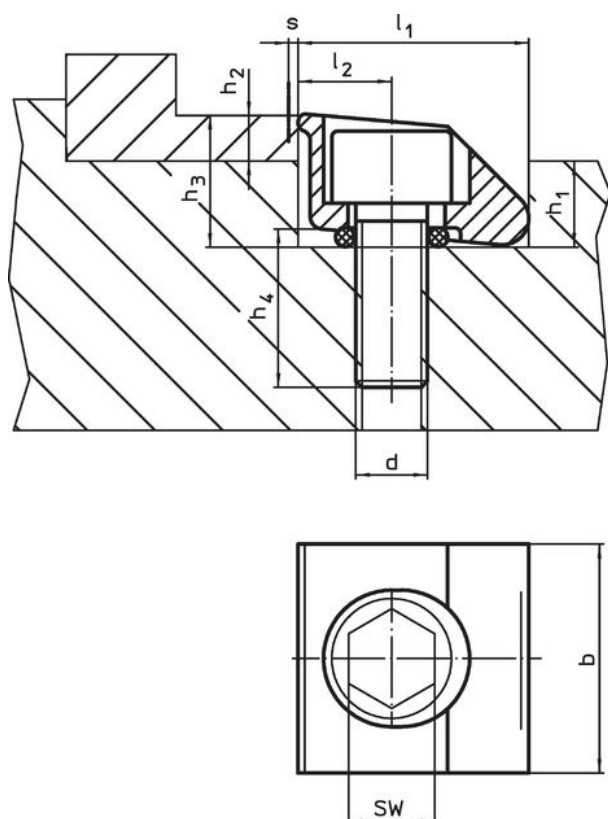


Bild 1

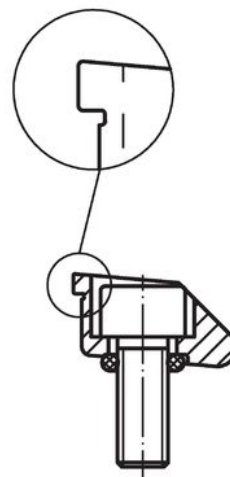


Bild 2

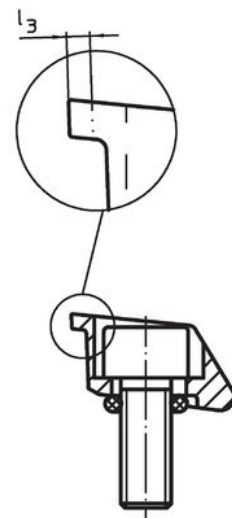
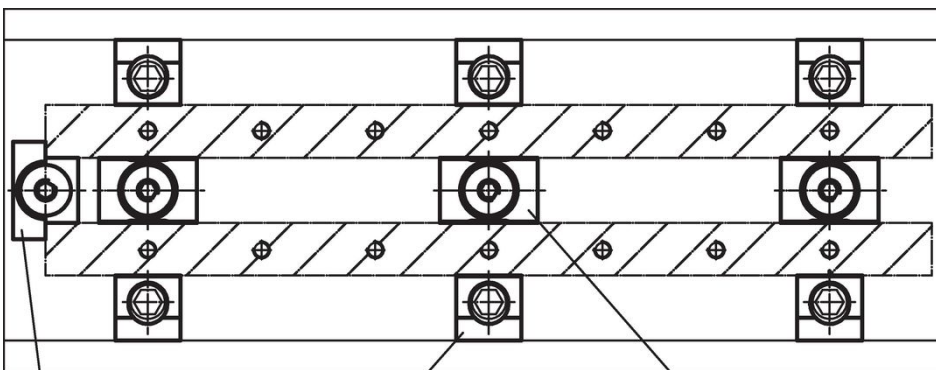


Bild 3

Orderinformation

d	b	Dimension						Spännväg s	SW	Spännkraft max.	Åtdragnings moment max.	Temperatur		Vikt	Art.nr.
		l <sub>1</sub> H9	l <sub>2</sub>	h <sub>1</sub>	h <sub>2</sub> min.	h <sub>3</sub> ~	h <sub>4</sub> ~					min.	max.		
[mm]															
<b>Med skarpa kanter – Bild 1, Stål</b>															
M6	19,1	19,05	7,6	7,1	3,8	10,9	11	0,6	5	8	17	-30	80	22	23290.0054

Användningsexempel



anslag  
23290.0104

Pitbull-spännare  
t.ex 23290.0052

spännkäke  
t.ex 23290.0101

## Överensstämmelse

### RoHS-kompatibel

Överensstämmer med direktiv 2011/65/EU och direktiv 2015/863

### Innehåller inte SVHC-ämnen

Inga SVHC-ämnen med mer än 0,1 % w/w - SVHC-lista [REACH] per 27.06.2024.

### Innehåller inte ämnen i proposition 65

Inga Proposition 65-ämnen inkluderade  
<https://www.P65Warnings.ca.gov/>

### Fri från konfliktmineraler

Denna produkt innehåller inga ämnen betecknade som konfliktmineraler" såsom tantal, tenn, guld eller volfram från Demokratiska republiken Kongo eller angränsande länder."