

## Cylindriskt anslag

23281.0024



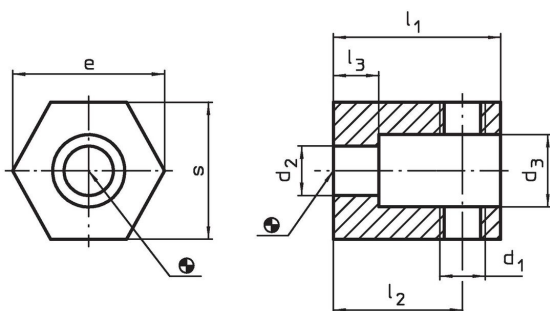
### Produktbeskrivning

Med stoppet förverkligas ett flexibelt stopp för ett arbetsstycken. Tillsammans med ett gängstift (t. ex. EH 22540.), kan ett arbetsstycke monteras och rätas upp. Gängstiftets position bör säkerställas med en låsmutter. Passar spänn detaljer M 20 - M 24.

### Material

- Stål, svartoxiderat

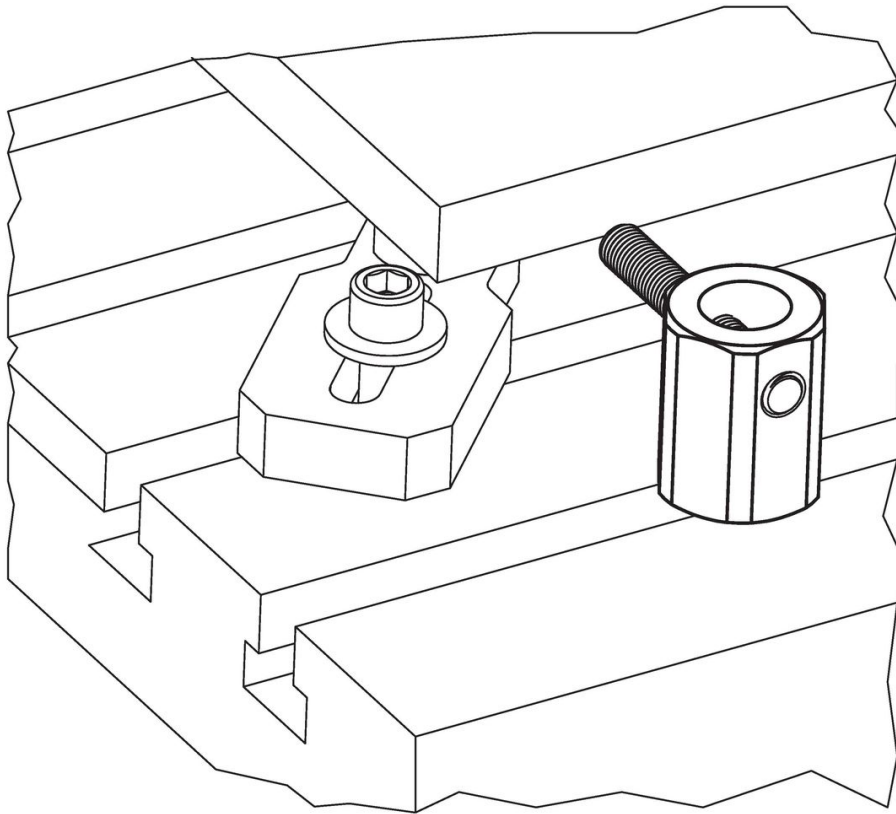
### Ritning



### Orderinformation

| Dimension      |                |                |                |                |                |    |    |      | [g]  | Art.nr.    |
|----------------|----------------|----------------|----------------|----------------|----------------|----|----|------|------|------------|
| d <sub>1</sub> | d <sub>2</sub> | d <sub>3</sub> | l <sub>1</sub> | l <sub>2</sub> | l <sub>3</sub> | s  | e  | [mm] |      |            |
| M20            | 26             | 38             | 85             | 60             | 20             | 65 | 70 |      | 1659 | 23281.0024 |

## Användningsexempel



## Överensstämmelse

### RoHS-kompatibel

Överensstämmer med direktiv 2011/65/EU och direktiv 2015/863

### Innehåller inte SVHC-ämnen

Inga SVHC-ämnen med mer än 0,1 % w/w - SVHC-lista [REACH] per 27.06.2024.

### Innehåller inte ämnen i proposition 65

Inga Proposition 65-ämnen inkluderade  
<https://www.P65Warnings.ca.gov/>

### Fri från konfliktmineraler

Denna produkt innehåller inga ämnen betecknade som konfliktmineraler" såsom tantal, tenn, guld eller volfram från Demokratiska republiken Kongo eller angränsande länder."