

## Cylindriskt anslag • cylindrisk

23280.0214



### Produktbeskrivning

T-spårs styrningen möjliggör en snabb och precis lokalisering av arbetsstycket. Den cylindriska formen på anslagsstycket gör att man kan definiera 0-punkten på koordinaten. Den korta formen är grunden till att en hög tolerans  $\pm 0,01$  mm kan uppnås.

### Material

#### Cylindriskt stopp

- Stål, sätthärdat, slipat

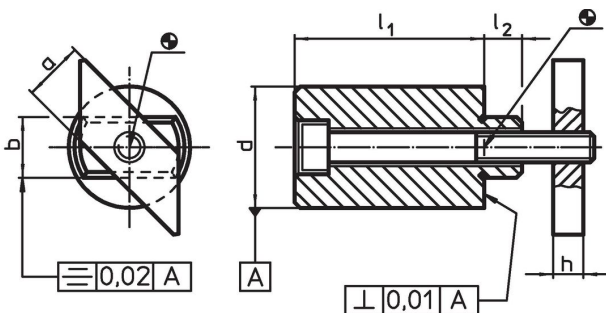
#### Hållarplatta

- Stål, svartoxiderat

#### Skruv

- Stål, kvalitet 8.8 (ISO 4762)

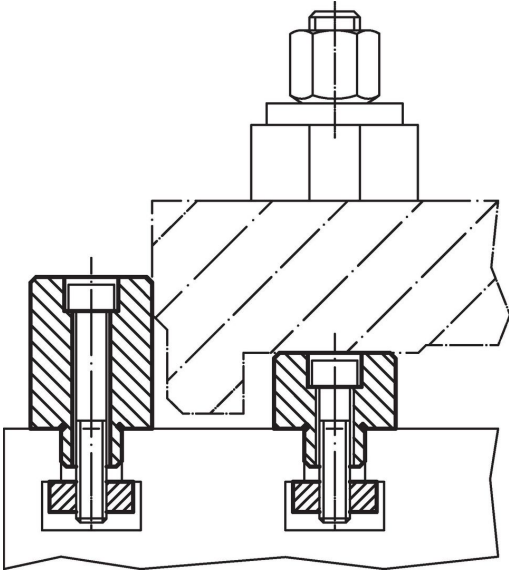
### Ritning



### Orderinformation

T-spår storlek	Dimension						Skruv ISO 4762	[g]	Art.nr.
	$l_1$ $\pm 0,2$	a -0,6	b h6	d $\pm 0,01$	h	$l_2$			
[mm]			[mm]				[mm]		
14	50	14	14	32	8	9	M8 x 60	354	23280.0214

## Användningsexempel



## Överensstämmelse

### RoHS-kompatibel

Innehåller bly - överensstämmer enligt undantag 6a / 6b / 6c

### Innehåller SVHC-ämnen >0,1 % w/w

Innehåller bly - SVHC-lista [REACH] per 27.06.2024.

### Innehåller proposition 65-ämnen



Bly kan orsaka cancer och reproduktionsskador vid exponering  
<https://www.P65Warnings.ca.gov/>

### Fri från konfliktmineraler

Denna produkt innehåller inga ämnen betecknade som konfliktmineraler" såsom tantal, tenn, guld eller volfram från Demokratiska republiken Kongo eller angränsande länder."