

Cylindriskt anslag • cylindrisk

23280.0128



Produktbeskrivning

T-spårs styrningen möjliggör en snabb och precis lokalisering av arbetsstycket. Den cylindriska formen på anslagsstycket gör att man kan definiera 0-punkten på koordinaten. Den korta formen är grunden till att en hög tolerans $\pm 0,01$ mm kan uppnås.

Material

Cylindriskt stopp

- Stål, sätthärdat, slipat

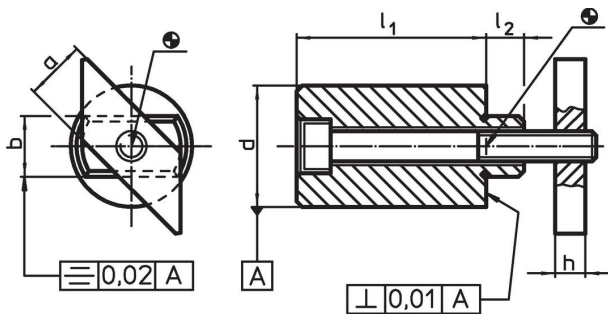
Hållarplatta

- Stål, svartoxiderat

Skruv

- Stål, kvalitet 8.8 (ISO 4762)

Ritning



Orderinformation

| T-spår storlek | Dimension | | | | | | Skruv ISO 4762 | [g] | Art.nr. |
|----------------|---------------------|-------------|-----------|-------------------|-----|-------|-------------------|-----|------------|
| | l_1 $\pm 0,01$ | a -0,6 | b h6 | d $\pm 0,01$ | h | l_2 | | | |
| [mm] | | | [mm] | | | | [mm] | | |
| 28 | 25 | 22 | 28 | 46 | 16 | 20 | M12 x 60 | 661 | 23280.0128 |

Användningsexempel



Överensstämmelse

RoHS-kompatibel

Innehåller bly - överensstämmer enligt undantag 6a / 6b / 6c

Innehåller SVHC-ämnen >0,1 % w/w

Innehåller bly - SVHC-lista [REACH] per 23.01.2024

Innehåller proposition 65-ämnen



Bly kan orsaka cancer och reproduktionsskador vid exponering
<https://www.P65Warnings.ca.gov/>

Fri från konfliktmineraler

Denna produkt innehåller inga ämnen betecknade som konfliktmineraler" såsom tantal, tenn, guld eller volfram från Demokratiska republiken Kongo eller angränsande länder."