

Cylindriskt anslag • cylindrisk

23280.0116



Produktbeskrivning

T-spårs styrningen möjliggör en snabb och precis lokalisering av arbetsstycket. Den cylindriska formen på anslagsstycket gör att man kan definiera 0-punkten på koordinaten. Den korta formen är grunden till att en hög tolerans $\pm 0,01$ mm kan uppnås.

Material

Cylindriskt stopp

- Stål, sätthärdat, slipat

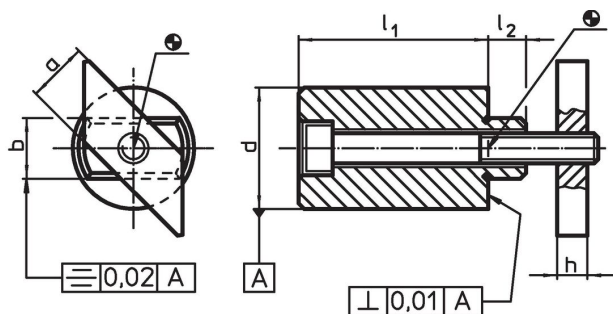
Hållarplatta

- Stål, svartoxiderat

Skruv

- Stål, kvalitet 8.8 (ISO 4762)

Ritning



Orderinformation

T-spår storlek	Dimension						Skruv ISO 4762	[g]	Art.nr.
	l_1	a	b	d	h	l_2			
[mm]	$\pm 0,01$	-0,6	h6	$\pm 0,01$			[mm]		
16	25	16	16	32	8	10	M8 x 45	221	23280.0116

Användningsexempel



Överensstämmelse

RoHS-kompatibel

Innehåller bly - överensstämmer enligt undantag 6a / 6b / 6c

Innehåller SVHC-ämnen >0,1 % w/w

Innehåller bly - SVHC-lista [REACH] per 23.01.2024

Innehåller proposition 65-ämnen



Bly kan orsaka cancer och reproduktionsskador vid exponering
<https://www.P65Warnings.ca.gov/>

Fri från konfliktmineraler

Denna produkt innehåller inga ämnen betecknade som konfliktmineraler" såsom tantal, tenn, guld eller volfram från Demokratiska republiken Kongo eller angränsande länder."