

Excentrisk spännare

23271.0012



Produktbeskrivning

Excenterspännaren möjliggör fastspänning med nedåtriktad effekt, låg höjd på arbetsstycken med olika former.

Material

- Sätthärdat stål, sätthärdad och blå förzinkad

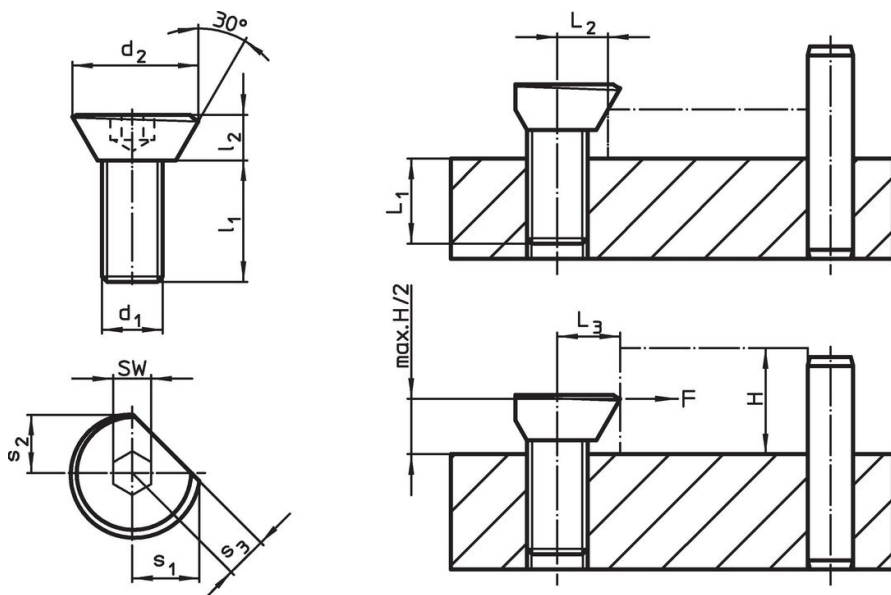
Montering

- Tillverka en gänga med motsvarande avstånd L_2 / L_3 till arbetsstycket.
- Skruva in den excentriska spännskruven på rätt höjd och ställ in den i förhållande till arbetsstycket med dess platta sida.
- Sätt i arbetsstycket och dra åt spännskruv med hjälp av invändig sexkant. Den rätta spänningen uppnås efter ca. 1/3 varv.

Det gängade hålet måste smörjas regelbundet.

Rotationsrörelsen under åtdragning skall alltid genomföras mot stoppen för att förhindra arbetsstycket från att vrida bort från stoppen.

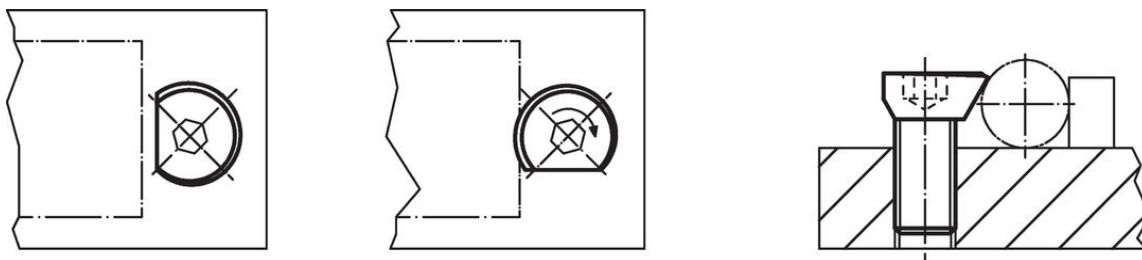
Ritning



Orderinformation

Dimension							L_1	L_2	L_3 $\pm 0,2$	SW	Spännkraft max.	Åtdragnings moment max.	Art.nr.	
d_1	d_2	l_1	l_2	s_1	s_2	s_3								
M12	26,1	24	9	13,5	11,6	8	[mm]	[mm]	[mm]	[mm]	[kN]	[Nm]	[g]	23271.0012

Användningsexempel



Överensstämmelse

Innehåller bly - överensstämmer enligt undantag 6a / 6b / 6c

Innehåller SVHC-ämnen >0,1 % w/w

Innehåller bly - SVHC-lista [REACH] per 27.06.2024.

Innehåller proposition 65-ämnen



Bly kan orsaka cancer och reproduktionsskador vid exponering
<https://www.P65Warnings.ca.gov/>