

## Excentrisk spännare

23271.0010



### Produktbeskrivning

Excenterspännaren möjliggör fastspänning med nedåtriktad effekt, låg höjd på arbetsstycken med olika former.

### Material

- Sätthärdat stål, sätthärdad och blå förzinkad

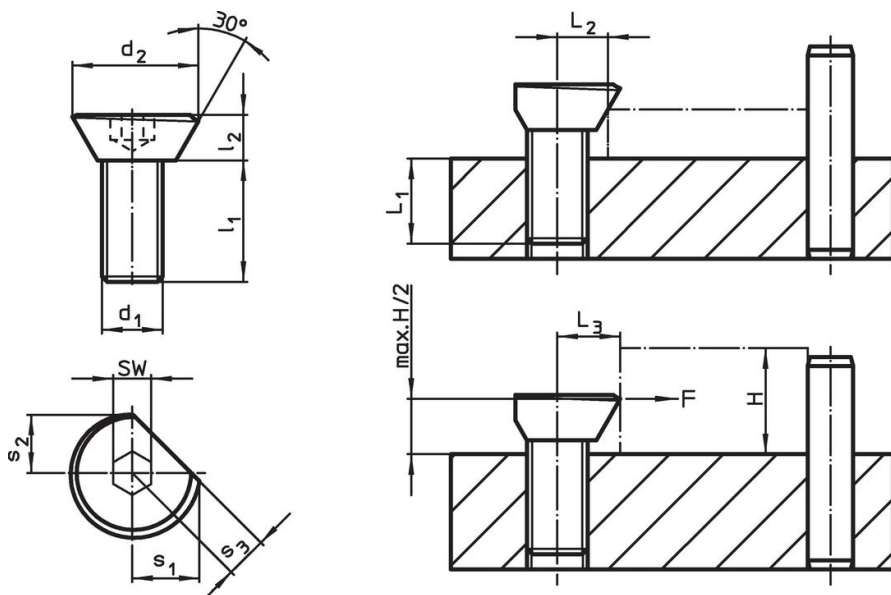
### Montering

- Tillverka en gänga med motsvarande avstånd  $L_2 / L_3$  till arbetsstycket.
- Skruva in den excentriska spännskruven på rätt höjd och ställ in den i förhållande till arbetsstycket med dess platta sida.
- Sätt i arbetsstycket och dra åt spännskruv med hjälp av invändig sexkant. Den rätta spänningen uppnås efter ca. 1/3 varv.

Det gängade hålet måste smörjas regelbundet.

Rotationsrörelsen under åtdragning skall alltid genomföras mot stoppen för att förhindra arbetsstycket från att vrida bort från stoppen.

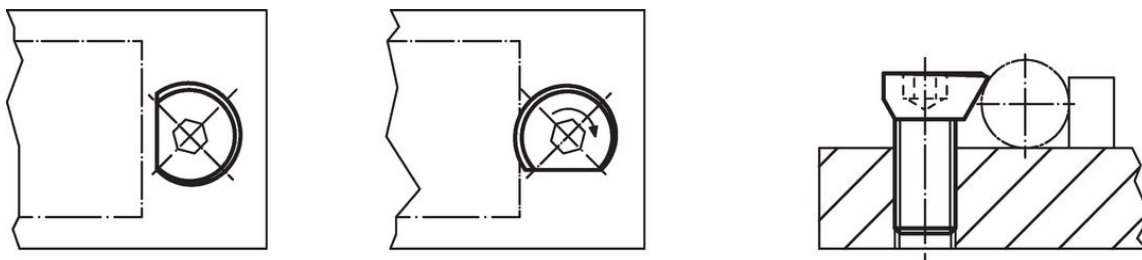
### Ritning



### Orderinformation

d <sub>1</sub>	d <sub>2</sub>	Dimension					L <sub>1</sub>	L <sub>2</sub>	L <sub>3</sub> ±0,2	SW	Spännkraft max.	Åtdragnings moment max.	Art.nr.	
		l <sub>1</sub>	l <sub>2</sub>	s <sub>1</sub>	s <sub>2</sub>	s <sub>3</sub>								
[mm]							[mm]	[mm]	[mm]	[mm]	[kN]	[Nm]	[g]	
M10	20,9	20	7	11,1	9,4	6,5	10	8,3	9,8	6	4	30	20	23271.0010

### Användningsexempel



## Överensstämmelse

Innehåller bly - överensstämmer enligt undantag 6a / 6b / 6c

**Innehåller SVHC-ämnen >0,1 % w/w**

Innehåller bly - SVHC-lista [REACH] per 27.06.2024.

**Innehåller proposition 65-ämnen**



Bly kan orsaka cancer och reproduktionsskador vid exponering  
<https://www.P65Warnings.ca.gov/>