

Excentrisk spännare

23271.0008



Produktbeskrivning

Excenterspännaren möjliggör fastspänning med nedåtriktad effekt, låg höjd på arbetsstycken med olika former.

Material

- Sätthärdat stål, sätthärdad och blå förzinkad

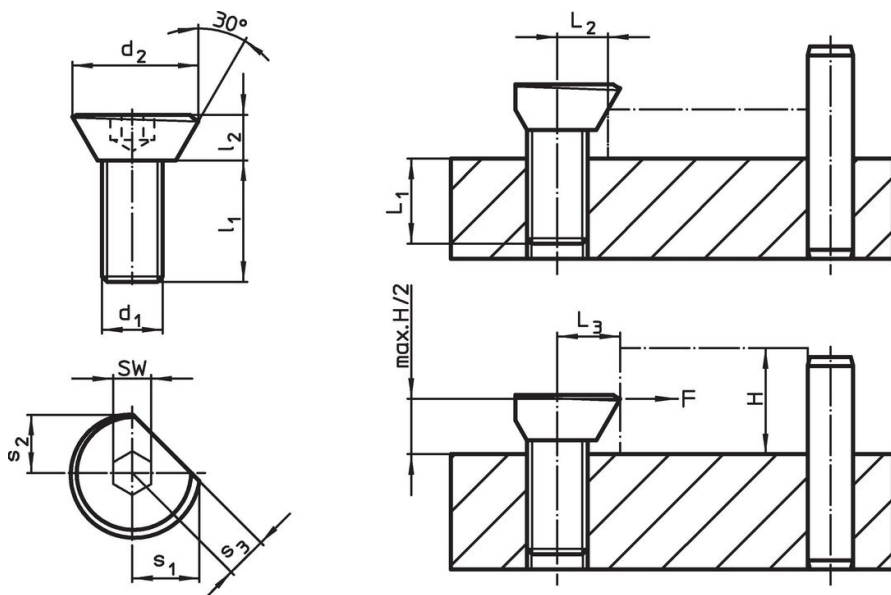
Montering

- Tillverka en gänga med motsvarande avstånd L_2 / L_3 till arbetsstycket.
- Skruva in den excentriska spännskruven på rätt höjd och ställ in den i förhållande till arbetsstycket med dess platta sida.
- Sätt i arbetsstycket och dra åt spännskruv med hjälp av invändig sexkant. Den rätta spänningen uppnås efter ca. 1/3 varv.

Det gängade hålet måste smörjas regelbundet.

Rotationsrörelsen under åtdragning skall alltid genomföras mot stoppen för att förhindra arbetsstycket från att vrida bort från stoppen.

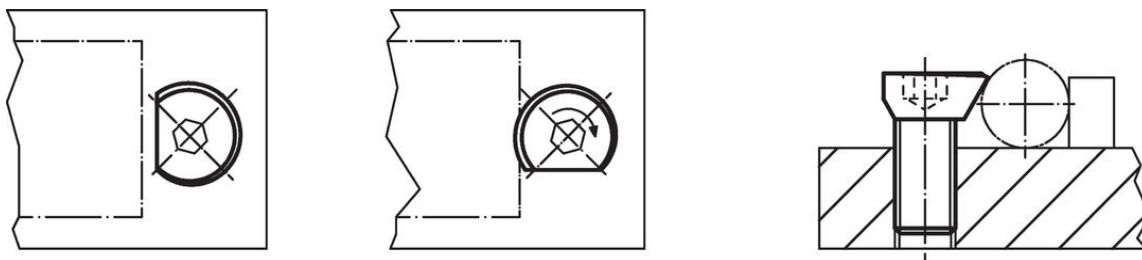
Ritning



Orderinformation

Dimension							L ₁	L ₂	L ₃	SW	Spännkraft max.	Åtdragnings moment max.	Art.nr.	
d ₁	d ₂	l ₁	l ₂	s ₁	s ₂	s ₃	[mm]	[mm]	±0,2 [mm]	[mm]	[kN]	[Nm]		[g]
M8	16,9	16	6	8,9	7,7	5,5	8	6,6	8	5	2,7	20	11	23271.0008

Användningsexempel



Överensstämmelse

Innehåller bly - överensstämmer enligt undantag 6a / 6b / 6c

Innehåller SVHC-ämnen >0,1 % w/w

Innehåller bly - SVHC-lista [REACH] per 27.06.2024.

Innehåller proposition 65-ämnen



Bly kan orsaka cancer och reproduktionsskador vid exponering
<https://www.P65Warnings.ca.gov/>