

Excentrisk spännare

23271.0006



Produktbeskrivning

Excenterspännaren möjliggör fastspänning med nedåtriktad effekt, låg höjd på arbetsstycken med olika former.

Material

- Sätthärdat stål, sätthärdad och blå förzinkad

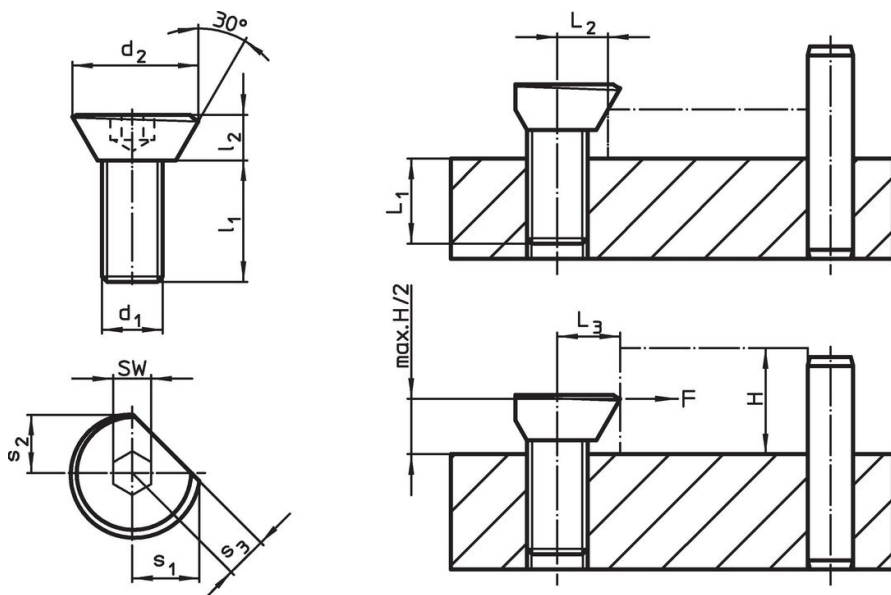
Montering

- Tillverka en gänga med motsvarande avstånd L_2 / L_3 till arbetsstycket.
- Skruva in den excentriska spännskruven på rätt höjd och ställ in den i förhållande till arbetsstycket med dess platta sida.
- Sätt i arbetsstycket och dra åt spännskruv med hjälp av invändig sexkant. Den rätta spänningen uppnås efter ca. 1/3 varv.

Det gängade hålet måste smörjas regelbundet.

Rotationsrörelsen under åtdragning skall alltid genomföras mot stoppen för att förhindra arbetsstycket från att vrida bort från stoppen.

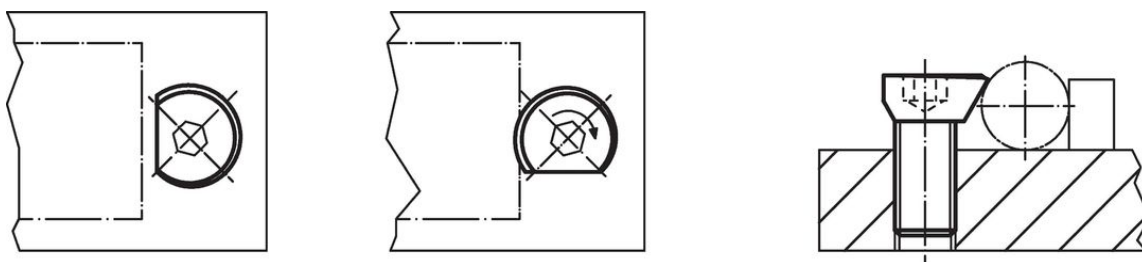
Ritning



Orderinformation

| Dimension | | | | | | | L_1 | L_2 | L_3 $\pm 0,2$ | SW | Spännkraft max. | Åtdragnings moment max. | Art.nr. | |
|-----------|-------|-------|-------|-------|-------|-------|-------|-------|--------------------|----|--------------------|-------------------------------|---------|------------|
| d_1 | d_2 | l_1 | l_2 | s_1 | s_2 | s_3 | | | | | | | | [mm] |
| M6 | 13,5 | 12 | 5 | 7,1 | 6,1 | 4,5 | 6 | 5,4 | 6,4 | 4 | 0,3 | 4,5 | 4,9 | 23271.0006 |

Användningsexempel



Överensstämmelse

Innehåller bly - överensstämmer enligt undantag 6a / 6b / 6c

Innehåller SVHC-ämnen >0,1 % w/w

Innehåller bly - SVHC-lista [REACH] per 27.06.2024.

Innehåller proposition 65-ämnen



Bly kan orsaka cancer och reproduktionsskador vid exponering
<https://www.P65Warnings.ca.gov/>