

## Excentrisk spännare

23271.0005



### Produktbeskrivning

Excenterspännaren möjliggör fastspänning med nedåtriktad effekt, låg höjd på arbetsstycken med olika former.

### Material

- Sätthärdat stål, sätthärdad och blå förzinkad

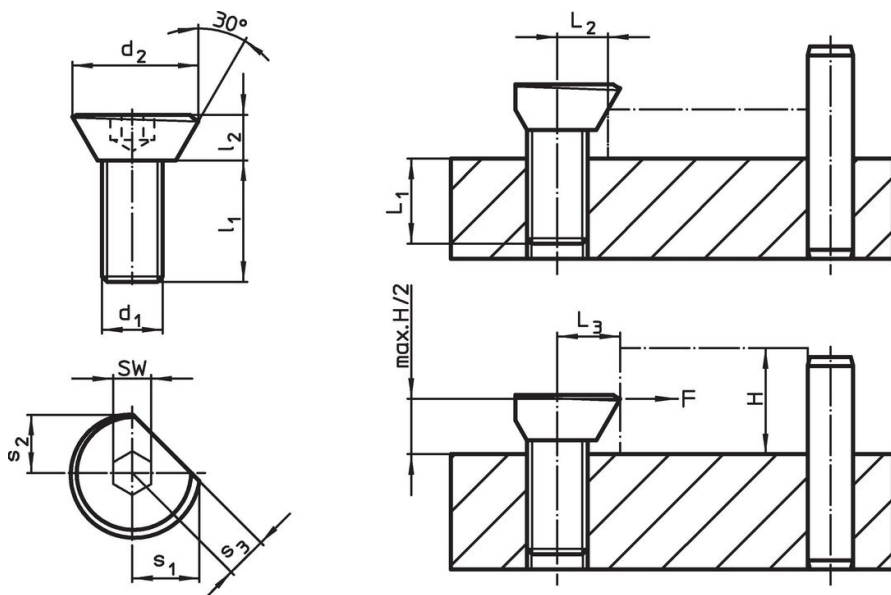
### Montering

- Tillverka en gänga med motsvarande avstånd  $L_2 / L_3$  till arbetsstycket.
- Skruva in den excentriska spännskruven på rätt höjd och ställ in den i förhållande till arbetsstycket med dess platta sida.
- Sätt i arbetsstycket och dra åt spännskruv med hjälp av invändig sexkant. Den rätta spänningen uppnås efter ca. 1/3 varv.

Det gängade hålet måste smörjas regelbundet.

Rotationsrörelsen under åtdragning skall alltid genomföras mot stoppen för att förhindra arbetsstycket från att vrida bort från stoppen.

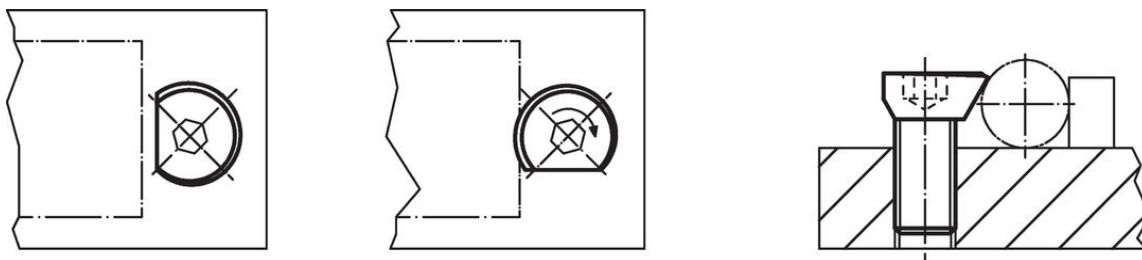
### Ritning



### Orderinformation

Dimension							$L_1$	$L_2$	$L_3$	SW	Spännkraft max.	Åtdragningsmoment max.	Art.nr.	
$d_1$	$d_2$	$l_1$	$l_2$	$s_1$	$s_2$	$s_3$			$\pm 0,2$					
[mm]							[mm]	[mm]	[mm]	[mm]	[kN]	[Nm]	[g]	
M5	10,9	10	4	5,7	5	3,5	5	4,2	5,2	3	0,1	2	2,8	23271.0005

### Användningsexempel



## Överensstämmelse

Innehåller bly - överensstämmer enligt undantag 6a / 6b / 6c

Innehåller SVHC-ämnen >0,1 % w/w

Innehåller bly - SVHC-lista [REACH] per 23.01.2024

Innehåller proposition 65-ämnen



Bly kan orsaka cancer och reproduktionsskador vid exponering  
<https://www.P65Warnings.ca.gov/>