

## Excentrisk spännare

23271.0004



### Produktbeskrivning

Excenterspännaren möjliggör fastspänning med nedåtriktad effekt, låg höjd på arbetsstycken med olika former.

### Material

- Sätthärdat stål, sätthärdad och blå förzinkad

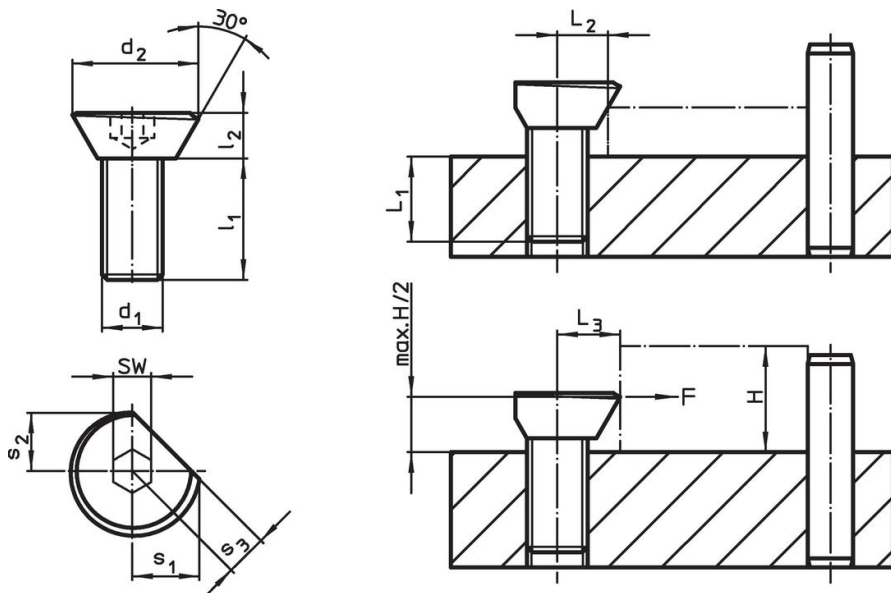
### Montering

- Tillverka en gänga med motsvarande avstånd  $L_2 / L_3$  till arbetsstycket.
- Skruva in den excentriska spännskruven på rätt höjd och ställ in den i förhållande till arbetsstycket med dess platta sida.
- Sätt i arbetsstycket och dra åt spännskruv med hjälp av invändig sexkant. Den rätta spänningen uppnås efter ca. 1/3 varv.

Det gängade hålet måste smörjas regelbundet.

Rotationsrörelsen under åtdragning skall alltid genomföras mot stoppen för att förhindra arbetsstycket från att vrida bort från stoppen.

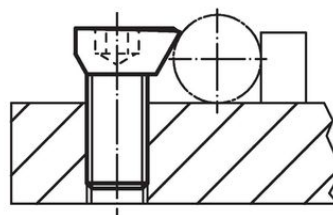
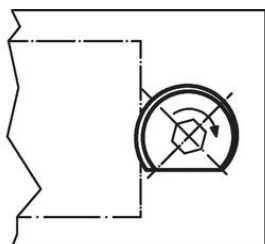
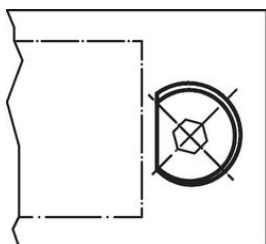
### Ritning



### Orderinformation

Dimension							L <sub>1</sub>	L <sub>2</sub>	L <sub>3</sub>	SW	Spännkraft max.	Åtdragningsmoment max.	Art.nr.	
d <sub>1</sub>	d <sub>2</sub>	l <sub>1</sub>	l <sub>2</sub>	s <sub>1</sub>	s <sub>2</sub>	s <sub>3</sub>			±0,2					
[mm]							[mm]	[mm]	[mm]	[mm]	[kN]	[Nm]	[g]	
M4	8,7	8	3	4,6	4	3	4	3,5	4,2	2,5	0,09	1,5	1,4	23271.0004

### Användningsexempel



## Överensstämmelse

Innehåller bly - överensstämmer enligt undantag 6a / 6b / 6c

Innehåller SVHC-ämnen >0,1 % w/w

Innehåller bly - SVHC-lista [REACH] per 27.06.2024.

Innehåller proposition 65-ämnen



Bly kan orsaka cancer och reproduktionsskador vid exponering  
<https://www.P65Warnings.ca.gov/>